

**Serie 4, Freistehende
Kühl-Gefrier-Kombination mit
Gefrierbereich unten, 203 x 60 cm,
Gebürsteter schwarzer Stahl
AntiFingerprint
KGN39VXAT**



**Die No Frost Kühlgefrierkombination
VitaFresh XXL <0°C> hält Ihre
Lebensmittel länger frisch.**

- **VitaFresh XXL <0 °C>**: hält Lebensmittel in extra großen, luft- und temperaturkontrollierten Schubladen länger frisch.
- **Energieeffizienzklasse A**: Energie sparen und leise kühlen mit der effizientesten Klasse A.
- **Hochglanz-Rückwand mit Multi Airflow**: gleichmäßige Frischluftzirkulation für konstante Temperaturen.
- **Perfect Fit**: stelle deinen Kühlschrank an die Wand oder in eine Nische.
- **Mit der flexiblen Temperaturregelung kannst du Kühl- und Gefrierschrank getrennt voneinander einstellen.**

Energieeffizienzklasse:	A
Durchschnittlicher Energieverbrauch in Kilowattstunden pro Jahr (kWh/a):	104 kWh/annum
Volumen des Gefrierbereichs:	103 l
Volumen des Kühlbereichs:	260 l
Geräuschwert:	29 dB(A) re 1pW
Geräusch-Effizienzklasse:	A
Bauform:	Freistehend
Dekorrahmen/ - platte:	Nicht möglich
Höhe:	2030 mm
Gerätebreite:	600 mm
Gerätetiefe:	665 mm
Nettogewicht:	101.9 kg
Absicherung:	10 A
Türanschlag:	Rechts wechselbar
Spannung:	220-240 V
Frequenz:	50 Hz
Länge Anschlusskabel:	210.0 cm
Anzahl Verdichter:	1
Anzahl unabhängiger Kühlkreisläufe:	2
Innenlüfter:	Nein
Scharniere wechselbar:	Ja
Anzahl höhenverstellbarer Ablagen im Kühlbereich:	3
Flaschenregale:	Ja
Frostfree System:	Kühlschrank und Gefriergerät
Gerätetyp:	Freistehend



**Serie 4, Freistehende
Kühl-Gefrier-Kombination mit
Gefrierbereich unten, 203 x 60 cm,
Gebürsteter schwarzer Stahl
AntiFingerprint
KGN39VXAT**

**Die No Frost Kühlgefrierkombination
VitaFresh XXL <0°C> hält Ihre
Lebensmittel länger frisch.**

- 220 - 240 V
- Länge des Anschlusskabel: 210 cm

Zubehör

- 3 x Eierablage, 1 x Eiswürfelschale

Länderspezifische Optionen

- Auf Basis der Ergebnisse der Normprüfung über 24 Std.
Tatsächlicher Verbrauch abhängig von Nutzung/Standort des
Geräts.

Umwelt und Sicherheit

Montage

Sonderzubehör

- Gebürsteter schwarzer Stahl Anti Fingerprint

Leistung und Verbrauch

- Energieeffizienzklasse: A
- Energieverbrauch / Jahr: 104 kWh/a
- Geräuscheffizienzklasse / Geräusch-Wert: A / 29 dB
- Nutzinhalt gesamt: 363 l

Design

- Türen Gebürsteter schwarzer Stahl Anti Fingerprint, Seitenwände
cast iron
- Rückwand in Hochglanz weiß
- Vertikaler Stangengriff
- DimLight - sanft aufdimmende LED-Innenbeleuchtung

Komfort und Sicherheit

- Twin No Frost (KS + GS) - nie wieder abtauen!
- Elektronische Temperaturregelung über LED ablesbar
- Getrennte Temperaturregelung für Kühl- und Gefrierraum
- Super-Taste: SuperKühlen
- Super Gefrieren mit Eingefrierautomatik
- Optisches und akustisches Warnsystem bei geöffneter Tür
- Optisches und akustisches Warnsignal bei Temperaturanstieg

Kühlteil

- Nutzinhalt Kühlfächer: 260 l
- Multi Airflow-System für optimale und gleichmäßige Kälteverteilung
- 5 Abstellflächen aus Sicherheitsglas, davon 3 höhenverstellbar
- Spezial-Flaschenrost, glanzverchromt
- 1 Flaschenabsteller, 3 Türabsteller

Frischhaltesystem

- 1 VitaFresh 0°C Schublade - Fisch und Fleisch bleiben länger
frisch, 1 VitaFresh XXL Schublade mit Feuchtigkeitsregulierung -
hält Obst und Gemüse vitaminreich und länger frisch

Gefriereteil

- Nutzinhalt Tiefkühlfächer: 103 l
- Gefriervermögen in 24 Std.: 11 kg
- Lagerzeit bei Störung : 21 h
- 3 transparente Gefriergut-Schubladen

Maße

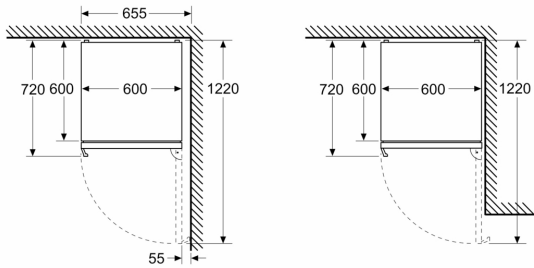
- Gerätemaße (H x B x T): 203.0 cm x 60.0 cm x 66.5 cm

Technische Informationen

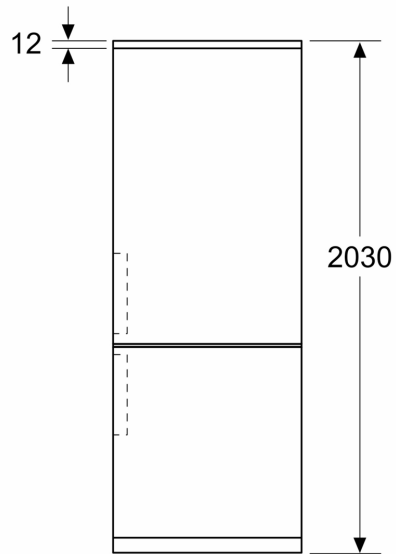
- Türanschlag rechts, wechselbar
- Höhenverstellbare Füße vorne, Rollen hinten
- Klimaklasse: SN-T

**Serie 4, Freistehende
Kühl-Gefrier-Kombination mit
Gefrierbereich unten, 203 x 60 cm,
Gebürsteter schwarzer Stahl
AntiFingerprint
KGN39VXAT**

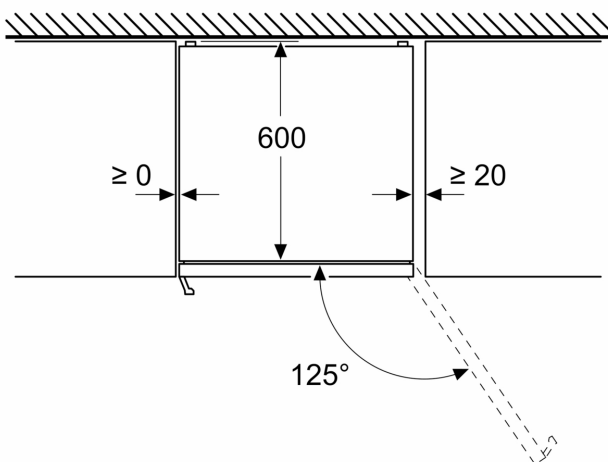
Maße in mm



Maße in mm



Maße in mm



Maße in mm

