

**Serie 6, Freistehende  
Kühl-Gefrier-Kombination mit  
Gefrierbereich unten, 203 x 60 cm,  
Gebürsteter Stahl AntiFingerprint  
KGN39AIAT**



**Gefrierschrank der Energieeffizienzklasse  
A, mit VitaFresh XXL <0°C> und Full No  
Frost für effiziente und perfekte  
Kühlergebnisse unter allen Umständen.**

- **Energieeffizienzklasse A:** Energie sparen und leise kühlen mit der effizientesten Klasse A.
- **No Frost:** damit du nie mehr abtauen musst.
- **VitaFresh XXL <0 °C>:** hält Lebensmittel in extra großen, luft- und temperaturkontrollierten Schubladen länger frisch.
- **Metallrückwand mit MultiAirflow:** zirkuliert kühle Luft für gleichmäßige Temperatur im Kühlschrank.
- **Flex Interior:** individuelle Gestaltung des Kühlschranks mit flexiblen Türablagen.

---

Energieeffizienzklasse: .....	A
Durchschnittlicher Energieverbrauch in Kilowattstunden pro Jahr (kWh/a): .....	104 kWh/annum
Volumen des Gefrierbereichs: .....	103 l
Volumen des Kühlbereichs: .....	260 l
Geräuschwert: .....	29 dB(A) re 1pW
Geräusch-Effizienzklasse: .....	A
Bauform: .....	Freistehend
Dekorrahmen/ - platte: .....	Nicht möglich
Höhe: .....	2030 mm
Gerätebreite: .....	600 mm
Gerätetiefe: .....	665 mm
Nettogewicht: .....	101.2 kg
Absicherung: .....	10 A
Türanschlag: .....	Rechts wechselbar
Spannung: .....	220-240 V
Frequenz: .....	50 Hz
Länge Anschlusskabel: .....	210.0 cm
Anzahl Verdichter: .....	1
Anzahl unabhängiger Kühlkreisläufe: .....	2
Innenlüfter: .....	Nein
Scharniere wechselbar: .....	Ja
Anzahl höhenverstellbarer Ablagen im Kühlbereich: .....	3
Flaschenregale: .....	Ja
Frostfree System: .....	Kühlschrank und Gefriergerät
Gerätetyp: .....	Freistehend

---



## **Serie 6, Freistehende Kühl-Gefrier-Kombination mit Gefrierbereich unten, 203 x 60 cm, Gebürsteter Stahl AntiFingerprint KGN39AIAT**

### **Gefrierschrank der Energieeffizienzklasse A, mit VitaFresh XXL <0°C> und Full No Frost für effiziente und perfekte Kühleregebnisse unter allen Umständen.**

- Gebürsteter Stahl Anti Fingerprint

#### **Leistung und Verbrauch**

- Energieeffizienzklasse: A
- Energieverbrauch / Jahr: 104 kWh/a
- Geräuscheffizienzklasse / Geräusch-Wert: A / 29 dB
- Nutzinhalt gesamt: 363 l

#### **Design**

- Vertikaler Stangengriff
- Rückwand Silbermetallic
- DimLight - sanft aufdimmende LED-Innenbeleuchtung

#### **Komfort und Sicherheit**

- Twin No Frost (KS + GS) - nie wieder abtauen!
- Super-Taste: SuperKühlen
- Super Gefrieren mit Eingefrierautomatik
- Elektronische Temperaturregelung über LED ablesbar
- Getrennte Temperaturregelung für Kühl- und Gefrierraum
- Optisches und akustisches Warnsystem bei geöffneter Tür
- Optisches und akustisches Warnsignal bei Temperaturanstieg

#### **Kühlteil**

- Nutzinhalt Kühlfächer: 260 l
- Multi Airflow-System für optimale und gleichmäßige Kälteverteilung
- 5 Abstellflächen aus Sicherheitsglas, davon 3 höhenverstellbar
- Flex Shelf: 1x teilbar und hochklappbare Glasablage
- Spezial-Flaschenrost, glanzverchromt
- 1 Flaschenabsteller, 3 Türabsteller

#### **Frischhaltesystem**

- 1 VitaFresh 0°C Schublade - Fisch und Fleisch bleiben länger frisch, 1 VitaFresh XXL Schublade mit Feuchtigkeitsregulierung - hält Obst und Gemüse vitaminreich und länger frisch

#### **Gefriereteil**

- Nutzinhalt Tiefkühlfächer: 103 l
- Gefriervermögen in 24 Std.: 11 kg
- Lagerzeit bei Störung : 21 h
- 3 transparente Gefriergut-Schubladen

#### **Maße**

- Gerätemaße ( H x B x T): 203.0 cm x 60.0 cm x 66.5 cm

#### **Technische Informationen**

- Türanschlag rechts, wechselbar
- Höhenverstellbare Füße vorne, Rollen hinten
- 220 - 240 V

- Länge des Anschlusskabel: 210 cm
- Kompressor: Inverter-Kompressor
- Klimaklasse: SN-T

#### **Zubehör**

- 3 x Eierablage, 1 x Eiwürfelschale

#### **Länderspezifische Optionen**

- Auf Basis der Ergebnisse der Normprüfung über 24 Std. Tatsächlicher Verbrauch abhängig von Nutzung/Standort des Geräts.

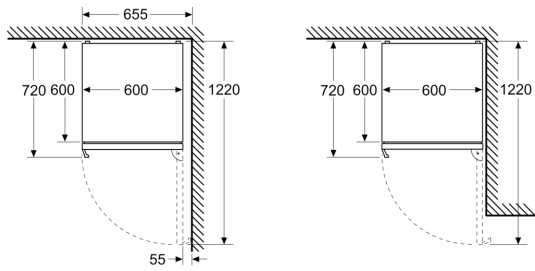
#### **Umwelt und Sicherheit**

#### **Montage**

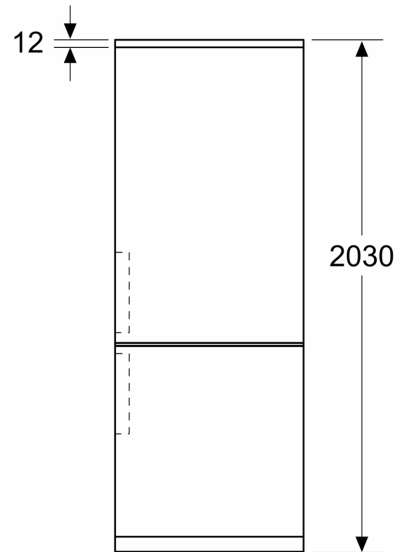
#### **Sonderzubehör**

**Serie 6, Freistehende  
Kühl-Gefrier-Kombination mit  
Gefrierbereich unten, 203 x 60 cm,  
Gebürsteter Stahl AntiFingerprint  
KGN39AIAT**

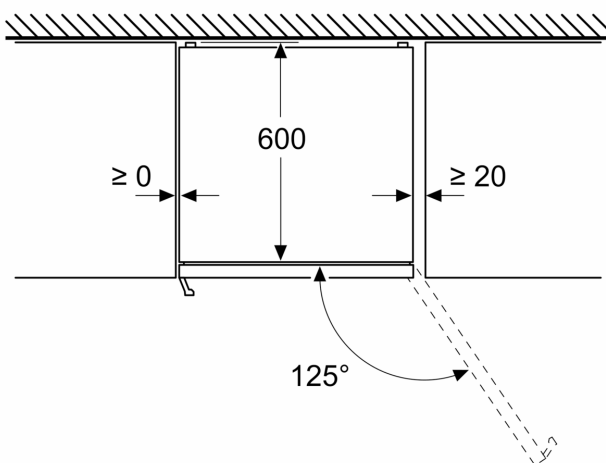
Maße in mm



Maße in mm



Maße in mm



Maße in mm

