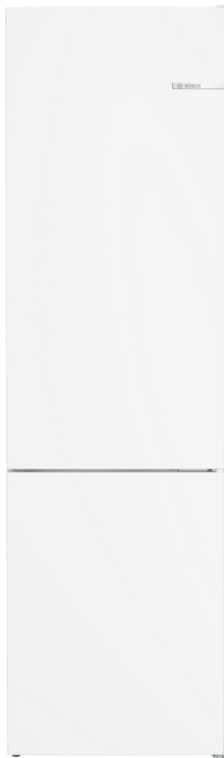


**Serie 4, Freistehende  
Kühl-Gefrier-Kombination mit  
Gefrierbereich unten, 203 x 60 cm,  
Weiß  
KGN392WDF**



**Die No Frost Kühlgefrierkombination  
VitaFresh XXL <0°C> hält Ihre  
Lebensmittel länger frisch.**

- **VitaFresh XXL <0 °C>**: hält Lebensmittel in extra großen, luft- und temperaturkontrollierten Schubladen länger frisch.
- **Hochglanz-Rückwand mit Multi Airflow**: gleichmäßige Frischluftzirkulation für konstante Temperaturen.
- **Intelligente Inverter-Technologie**: optimale Leistung, weniger Lärm und Energieverbrauch.
- **Perfect Fit**: stelle deinen Kühlschrank an die Wand oder in eine Nische.
- **LED-Beleuchtung**: so hast du deine Lebensmittel immer perfekt im Blick.

Energieeffizienzklasse: .....	D
Durchschnittlicher Energieverbrauch in Kilowattstunden pro Jahr (kWh/a): .....	203 kWh/annum
Volumen des Gefrierbereichs: .....	103 l
Volumen des Kühlbereichs: .....	260 l
Geräuschwert: .....	35 dB(A) re 1pW
Geräusch-Effizienzklasse: .....	B
Bauform: .....	Freistehend
Dekorrahmen/ - platte: .....	Nicht möglich
Höhe: .....	2030 mm
Gerätebreite: .....	600 mm
Gerätetiefe: .....	665 mm
Nettogewicht: .....	59.7 kg
EAN-Nummer: .....	4242005274222
Absicherung: .....	10 A
Türanschlag: .....	Rechts wechselbar
Spannung: .....	220-240 V
Frequenz: .....	50 Hz
Länge Anschlusskabel: .....	231.0 cm
Anzahl Verdichter: .....	1
Anzahl unabhängiger Kühlkreisläufe: .....	2
Innenlüfter: .....	Nein
Scharniere wechselbar: .....	Ja
Anzahl höhenverstellbarer Ablagen im Kühlbereich: .....	3
Flaschenregale: .....	Ja
Frostfree System: .....	Kühlschrank und Gefriergerät
Gerätetyp: .....	Freistehend



## **Serie 4, Freistehende Kühl-Gefrier-Kombination mit Gefrierbereich unten, 203 x 60 cm, Weiß KGN392WDF**

### **Die No Frost Kühlgefrierkombination VitaFresh XXL <0°C> hält Ihre Lebensmittel länger frisch.**

#### **Länderspezifische Optionen**

- Auf Basis der Ergebnisse der Normprüfung über 24 Std.  
Tatsächlicher Verbrauch abhängig von Nutzung/Standort des  
Geräts.

#### **Umwelt und Sicherheit**

#### **Montage**

#### **Sonderzubehör**

#### **Leistung und Verbrauch**

- Energieeffizienzklasse: D
- Energieverbrauch / Jahr: 203 kWh/a
- Nutzinhalt gesamt: 363 l
- Geräuscheffizienzklasse / Geräusch-Wert: B / 35 dB
- Klimaklasse: SN-T

#### **Design**

- Vertikal integrierter Griff
- Rückwand in Hochglanz weiß
- DimLight - sanft aufdimmende LED-Innenbeleuchtung

#### **Komfort und Sicherheit**

- Twin No Frost (KS + GS) - nie wieder abtauen!
- Elektronische Temperaturregelung über LED ablesbar
- Getrennte Temperaturregelung für Kühl- und Gefrierraum
- Super-Taste: SuperKühlen
- SuperGefrieren: ja
- Optisches und akustisches Warnsystem bei geöffneter Tür
- Optisches und akustisches Warnsignal bei Temperaturanstieg

#### **Kühlteil**

- Nutzinhalt Kühlfächer: 260 l
- Multi Airflow-System für optimale und gleichmäßige Kälteverteilung
- 5 Abstellflächen aus Sicherheitsglas, davon 3 höhenverstellbar
- Spezial-Flaschenrost, glanzverchromt
- 1 Flaschenabsteller, 3 Türabsteller

#### **Frischhaltesystem**

- 1 VitaFresh 0°C Schublade - Fisch und Fleisch bleiben länger  
frisch, 1 VitaFresh XXL Schublade mit Feuchtigkeitsregulierung -  
hält Obst und Gemüse vitaminreich und länger frisch

#### **Gefrierenteil**

- \*\*\*\*-Gefrierraum: 103 l Nutzinhalt
- Gefriervermögen: 9.5 kg in 24 Std.
- Lagerzeit bei Störung: 15 Std.
- 3 transparente Gefriergut-Schubladen

#### **Maße**

- Gerätemaße ( H x B x T): 203.0 cm x 60.0 cm x 66.5 cm

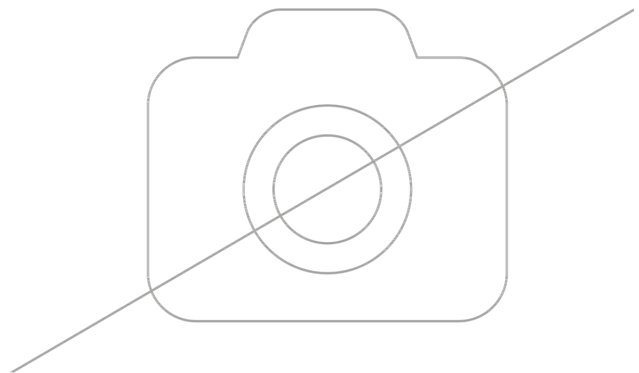
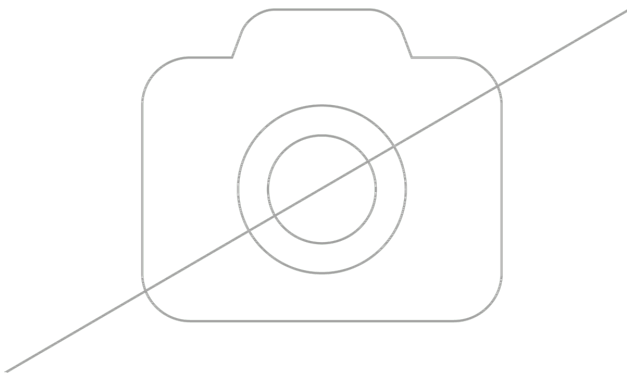
#### **Technische Informationen**

- Türanschlag rechts, wechselbar
- Höhenverstellbare Füße vorne, Rollen hinten
- 220 - 240 V

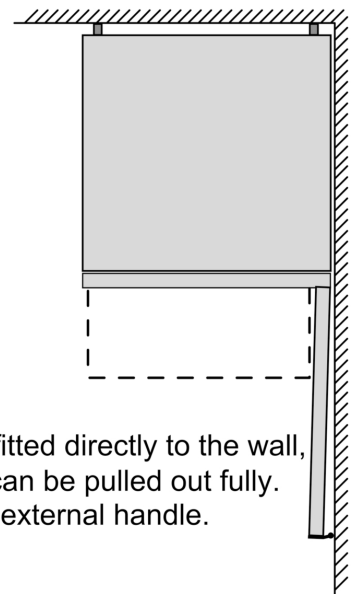
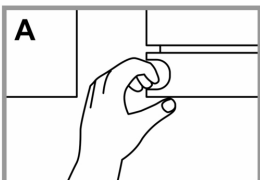
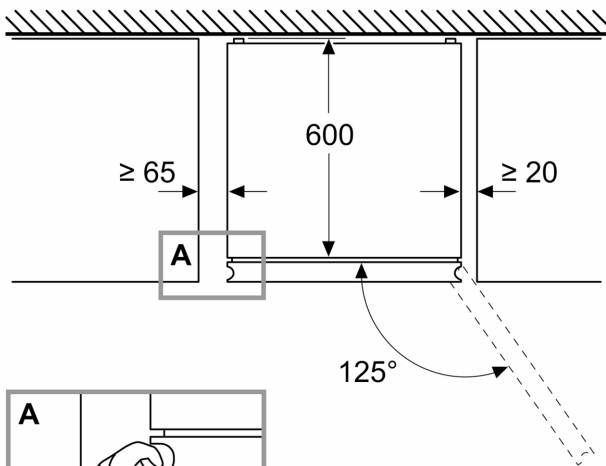
#### **Zubehör**

- 3 x Eierablage, 1 x Eismwürfelschale

**Serie 4, Freistehende**  
**Kühl-Gefrier-Kombination mit**  
**Gefrierbereich unten, 203 x 60 cm,**  
**Weiß**  
**KG392WDF**



Maße in mm



If the appliance is fitted directly to the wall,  
 all of the drawers can be pulled out fully.  
 \* With and without external handle.