

**Serie 6, Amerikanischer Side by Side, 178.7 x 90.8 cm, Edelstahl (mit Antifingerprint)
KAG93AIEP**



Zubehör

- 1 x Anschluss Schlauch
- 1 x Eierablage

Die NoFrost side-by-side Kühl-Gefrier-Kombination mit Indoor Elektronik: bietet Ihnen ein modernes Tür-Display u. erspart das Abtauen.

- **XXL-Fassungsvermögen:** extra Raum für Lebensmittel, wenn du ihn brauchst.
- **LED-Beleuchtung:** So hast du deine Lebensmittel immer perfekt im Blick.
- **Vario Zone:** mehr Flexibilität durch variabel einsetzbare Glasböden und Schubladen im Gefrierraum.
- **Super Cooling:** Kühlt neu eingelegte Lebensmittel schneller und bietet so Schutz für bereits Gekühltes.

Technische Daten

Energieeffizienzklasse (EU 2017/1369): E
Durchschnittlicher Energieverbrauch in Kilowattstunden pro Jahr (kWh/a) (EU 2017/1369): 323 kWh/a
Summe der Volumen der Tiefkühlfächer (EU 2017/1369): 191 l
Summe der Volumen der Kaltlagerfächer (EU 2017/1369): 369 l
Luftschallemissionen (EU 2017/1369): 42 dB(A) re 1 pW
Luftschallemissionsklasse (EU 2017/1369): D
Bauform: Standgerät
Dekorrahmen/ - platte: Nicht möglich
Höhe: 1787 mm
Gerätebreite: 908 mm
Gerätetiefe: 707 mm
Nettogewicht: 120,2 kg
Anschlusswert: 240 W
Absicherung: 10 A
Türanschlag: Links und rechts
Spannung: 220-240 V
Frequenz: 50 Hz
Länge Anschlusskabel: 170,0 cm
Anzahl Verdichter: 1
Anzahl unabhängiger Kühlkreisläufe: 1
Innenlüfter: Nein
Scharniere wechselbar: Nein
Anzahl verstellbarer Ablagen-Kühlteil (Stck): 0
Flaschenregale: Ja
EAN-Nummer: 4242005192571
Marke: Bosch
Internationale Bestellbezeichnung: KAG93AIEP
Art der Installation: nicht zutreffend
Integriertes Zubehör: 1 x Anschluss Schlauch, 1 x Eierablage



Serie 6, Amerikanischer Side by Side, 178.7 x 90.8 cm, Edelstahl (mit Antifingerprint) KAG93AIEP

Die NoFrost side-by-side Kühl-Gefrier-Kombination mit Indoor Elektronik: bietet Ihnen ein modernes Tür-Display u. erspart das Abtauen.

- KAG93AIEP
- NoFrost, Solo-Kühlschränke side-by-side
- Türen Edelstahl mit Anti-Fingerprint

Leistung und Verbrauch

- Energieeffizienzklasse: E
- Nutzinhalt gesamt: 560 l
- Nutzinhalt Kühlfächer: 369 l
- Nutzinhalt Tiefkühlfächer: 191 l
- Gefriervermögen in 24 Std.: 12 kg
- Energieverbrauch / Jahr: 323 kWh/a
- Klimaklasse: SN-T
- SuperGefrieren: ja
- Geräuscheffizienzklasse / Geräusch-Wert: D / 42 dB

Design

- Türen Edelstahl mit Anti-Fingerprint, Seitenwände grau
- Vertikaler Stangengriff
- LED Beleuchtung

Komfort und Sicherheit

- NoFrost - nie wieder abtauen!
- Außen Digitalanzeige - alles im Blick und perfekt unter Kontrolle!
- Getrennte Temperaturregelung für Kühl- und Gefrierraum
- SuperKühlen
- Super-Gefrieren
- Optischer und akustischer Türalarm

Eis und Wasser

- Crushed Eis, Eiswürfel oder kaltes Trinkwasser bei Betätigung der Spendertaste mit LED Beleuchtung
- Automatischer Eiswürfelbereiter
- Wasserfilter entnehmbar

Kühlteil

- Multi Airflow-System für optimale und gleichmäßige Kälteverteilung
- 5 Abstellflächen aus Sicherheitsglas, davon 0 höhenverstellbar
- 3 durchgehender Türabsteller

Frischhaltesystem

- 2 MultiBoxen auf Rollen - Transparente Schubladen mit Wellenboden, ideal zur Lagerung von Obst und Gemüse.

Gefrierteil

- 2 transparente Gefriergut-Schubladen
- 3 Türabsteller im Gefrierraum

Technische Informationen

- Länge Zulaufschlauch: 300 cm
- Gerät auf 4 Rollen, justierbar

Maße

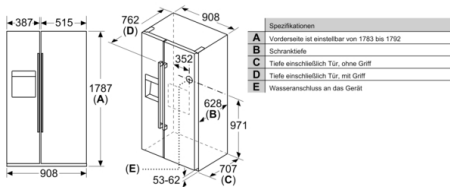
- Gerätemaße (H x B x T): 178.7 cm x 90.8 cm x 70.7 cm
- 220 - 240 V

Zubehör

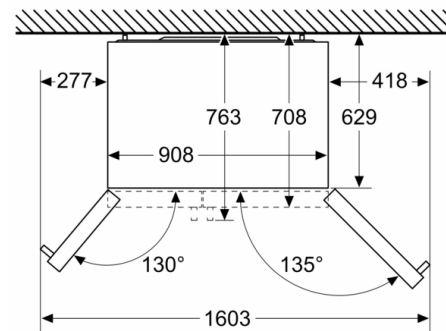
- 1 x Anschlussschlauch, 1 x Eierablage

Serie 6, Amerikanischer Side by Side, 178.7 x 90.8 cm, Edelstahl (mit Antifingerprint) KAG93AIEP

Maße in mm



Maße in mm



Measurements in mm

