

Serie 6, Amerikanischer Side by Side, 178.7 x 90.8 cm, Gebürsteter Stahl AntiFingerprint KAD93AIDP



Die Total No Frost side-by-side Kühl-Gefrier-Kombination mit Indoor Elektronik bietet ein modernes Tür-Display und erspart das Abtauen.

- **Eis- und Wasserspender mit Wasseranschluss:** auf Knopfdruck Wasser und (Crushed) Eis.
- **XXL-Fassungsvermögen:** mehr Platz für Lebensmittel, wenn du ihn brauchst.
- **Du musst nie wieder deinen Gefrierschrank abtauen und es gibt keine Wassertröpfchen an der Rückwand des Kühlschranks.**
- **LED-Beleuchtung:** so hast du deine Lebensmittel immer perfekt im Blick.
- **Vario Zone:** mehr Flexibilität durch variabel einsetzbare Glasböden und Schubladen im Gefrierraum.

Energieeffizienzklasse:	D
Durchschnittlicher Energieverbrauch in Kilowattstunden pro Jahr (kWh/a):	258 kWh/annum
Volumen des Gefrierbereichs:	191 l
Volumen des Kühlbereichs:	371 l
Geräuschwert:	41 dB(A) re 1pW
Geräusch-Effizienzklasse:	C
Bauform:	Freistehend
Dekorrahmen/ - platte:	Nicht möglich
Höhe:	1787 mm
Gerätebreite:	908 mm
Gerätetiefe:	707 mm
Nettogewicht:	128.8 kg
Anschlusswert:	240 W
Absicherung:	10 A
Türanschlag:	Links und rechts
Spannung:	220-240 V
Frequenz:	50-60 Hz
Länge Anschlusskabel:	170.0 cm
Anzahl Verdichter:	1
Anzahl unabhängiger Kühlkreisläufe:	1
Innenlüfter:	Nein
Scharniere wechselbar:	Nein
Anzahl höhenverstellbarer Ablagen im Kühlbereich:	0
Flaschenregale:	Ja
EAN-Nummer:	4242005448159
Marke:	Bosch
Internationale Bestellbezeichnung:	KAD93AIDP
Frostfree System:	Kühlschrank und Gefriergerät
Gerätetyp:	Freistehend
Integriertes Zubehör:	1 x Anschlussschlauch, 1 x Eierablage



Serie 6, Amerikanischer Side by Side, 178.7 x 90.8 cm, Gebürsteter Stahl AntiFingerprint KAD93AIDP

Die Total No Frost side-by-side Kühl-Gefrier-Kombination mit Indoor Elektronik bietet ein modernes Tür-Display und erspart das Abtauen.

- Länge des Anschlusskabel: 170 cm
- Klimaklasse: SN-T

Zubehör

- 1 x Anschlussschlauch, 1 x Eierablage

Länderspezifische Optionen

- Auf Basis der Ergebnisse der Normprüfung über 24 Std. Tatsächlicher Verbrauch abhängig von Nutzung/Standort des Geräts.

-
- Total No Frost, Solo-Kühlschränke side-by-side

Leistung und Verbrauch

- Energieeffizienzklasse: D
- Energieverbrauch / Jahr: 258 kWh/a
- Geräuscheffizienzklasse / Geräusch-Wert: C / 41 dB
- Nutzinhalt gesamt: 562 l

Design

- Gebürsteter Stahl Anti Fingerprint
- Vertikaler Stangengriff
- LED Beleuchtung

Komfort und Sicherheit

- Total No Frost - nie wieder abtauen und keine Wassertropfen mehr an der Rückwand des Kühlschranks
- Digitalanzeige außen - alles im Blick und perfekt unter Kontrolle!
- Getrennte Temperaturregelung für Kühl- und Gefrierraum
- Super-Taste: Super Kühlen
- Super Gefrieren: ja
- Multi Airflow-System für optimale und gleichmäßige Kälteverteilung
- Optisches und akustisches Warnsystem bei geöffneter Tür

Eis und Wasser

- Crushed Eis, Eiswürfel oder kaltes Trinkwasser bei Betätigung der Spendertaste mit LED Beleuchtung
- Automatischer Eiswürfelbereiter
- Wasserfilter entnehmbar
- Länge Zulaufschlauch: 300 cm

Kühlteil

- Nutzinhalt Kühlfächer: 371 l
- 5 Abstellflächen aus Sicherheitsglas, davon 0 höhenverstellbar
- 3 Flaschenabsteller

Frischhaltesystem

- 2 MultiBoxen auf Rollen - Transparente Schubladen mit Wellenboden, ideal zur Lagerung von Obst und Gemüse.

Gefrierteil

- Nutzinhalt Tiefkühlfächer: 191 l
- Gefriervermögen in 24 Std.: 12 kg
- 2 transparente Gefriergut-Schubladen
- 3 Türabsteller im Gefrierraum

Maße

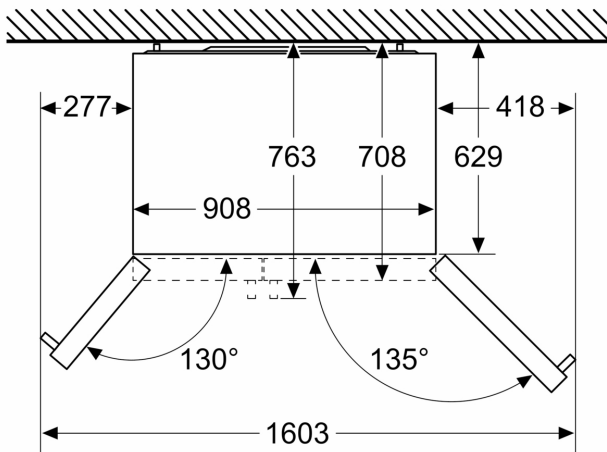
- Gerätemaße (H x B x T): 178.7 cm x 90.8 cm x 70.7 cm

Technische Informationen

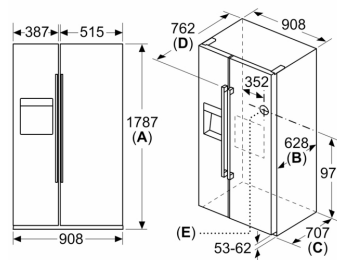
- Gerät auf 4 Rollen, justierbar
- 220 - 240 V

Serie 6, Amerikanischer Side by Side, 178.7 x 90.8 cm, Gebürsteter Stahl AntiFingerprint KAD93AIDP

Maße in mm

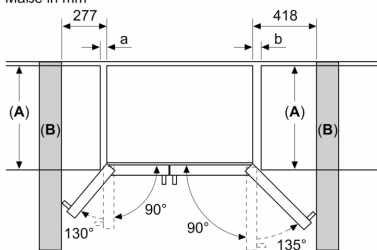


Maße in mm



Spezifikationen	
A	Vordersseite ist einstellbar von 1783 bis 1792
B	Schranktiefe
C	Tiefe einschließlich Tür, ohne Griff
D	Tiefe einschließlich Tür, mit Griff
E	Wasseranschluss an das Gerät

Maße in mm



A	a	b
≤ 600	50	50
600 < A ≤ 650	50	50
650 < A ≤ 700	53	96
> 700	277	418

A: Möbel- oder Arbeitstapfentiefe

B: Wand
Schubladen ausziehbar bei 90°
geöffneter Tür

Schubladen herausnehmbar bei
vollständig geöffneten Tür