

Serie | 8, Einbau-Dampfbackofen, 60 x 60 cm, Carbon black HSG836NC1



Der Dampfbackofen in 60cm Höhe: perfekt backen, saftig dampfbacken oder schonend dämpfen.

- **Dampf-Funktion mit Sous Vide:** Für eine sanfte und gesunde Zubereitung, die die Speisen durchgehend saftig hält.
- **4D Heißluft:** perfekte Ergebnisse dank optimaler Wärmeverteilung – egal auf welcher Ebene.
- **Bedienung mit TFT-Touchdisplay:** einfache Bedienung dank Bedienring mit Klartext und Bildern.
- **EcoClean Direct:** kaum Putzaufwand dank spezieller Beschichtung der Rückwand, die automatisch Fette absorbiert.
- **Reinigungsunterstützung:** weniger Reinigungsaufwand dank der neuen Option, die speziell für die Reinigung von leichten Verschmutzungen eingesetzt werden kann.

Technische Daten

Bauform : Eingebaut
 Türöffnung : Klapptür
 Nischenmaße (H x B x T) : 585-595 x 560-568 x 550 mm
 Abmessungen des verpackten Gerätes : 660 x 650 x 690 mm
 Material der Blende : Glas
 Material der Tür : Glas
 Nettogewicht : 41,411 kg
 Approbationszertifikate : CE, VDE
 Länge Anschlusskabel : 120 cm
 EAN-Nummer : 4242005122097
 Absicherung : 16 A
 Spannung : 220-240 V
 Frequenz : 50; 60 Hz
 Steckerart : Schuko-/Gardy.m.Erdung
 Approbationszertifikate : CE, VDE
 Anzahl der Innenräume (2010/30/EC) : 1
 Nutzinhalt (des Innenraums) (2010/30/EC) : 71 l
 Energieeffizienzklasse (2010/30/EC) : A+
 Energieverbrauch pro Ober-/Unterhitze Zyklus (2010/30/EC) : 0,87 kWh/Zyklus
 Energieverbrauch pro Heißluft-Zyklus (2010/30/EC) : 0,69 kWh/Zyklus
 Energieeffizienzindex (2010/30/EC) : 81,2 %

Zubehör

1 x Backblech emailliert, 1 x Rost, 1 x Universalpfanne, 1 x Dampfbehälter, gelocht, Größe S, 1 x Dampfbehälter, gelocht, Größe XL, 1 x Dampfbehälter, ungelocht, Größe S, 1 x Schwamm

Sonderzubehör

HEZ36D163 Dampfbehälter ungelocht, Größe S, HEZ36D163G Dampfbehälter gelocht, Größe S, HEZ530000 2 Universalpfannen, schmales Format, HEZ531010 Backblech, Keramik antihaf beschichtet, HEZ532010 Universalpfanne, Keramik antihaf, HEZ617000 Pizzaform, emailliert, anthrazit, HEZ625071 Grillblech, emailliert, anthrazit, HEZ631070 Backblech, emailliert, anthrazit, HEZ632070 Universalpfanne, emailliert, anthrazit, HEZ633001 Deckel für Profipfanne, emailliert, anth, HEZ633070 Profi-Pfanne, emailliert, anthrazit, HEZ635000 Grillset, HEZ636000 Glaspfanne, HEZ638D30 Teleskop-Vollauszug 3-fach, Dampffähig, HEZ660050 Verblendleiste für Sockel, HEZ664000 Back- und Bratrost (Dampf), HEZ6BMA00 Zwischenbodenset, HEZ915003 Glasbräter 5,4 l, HEZGOAS00 Anschlusskabel 3m



Serie | 8, Einbau-Dampfbackofen, 60 x 60 cm, Carbon black HSG836NC1

Der Dampfbackofen in 60cm Höhe: perfekt backen, saftig dampfbacken oder schonend dämpfen.

Backofentyp und Heizart

- Dampfbackofen mit 12 Beheizungsarten:
4D Heißluft, + Heißluft sanft, Ober-/Unterhitze, Ober-/Unterhitze Eco, Umluftgrill, Großflächengrill, Kleinflächengrill, Pizzastufe, Unterhitze, Sanftgaren, Vorwärmen, Warmhalten
- Dampfbackofen mit 12 Beheizungsarten:
4D Heißluft, + Heißluft sanft, Ober-/Unterhitze, Ober-/Unterhitze Eco, Umluftgrill, Großflächengrill, Kleinflächengrill, Pizzastufe, Unterhitze, Sanftgaren, Vorwärmen, Warmhalten, Dampfwaren, Regenerieren, Gären, Auftauen, Sous-vide-Garen
- Elektronische Temperaturregelung von 30 °C - 250 °C
- Garraumvolumen: 71 l

Zubehörträger / Auszugssystem:

- Einschubebenen: 5
- 1-fach Auszug , Vollauszug, mit Stopp-Funktion

Design

- intuitiver Bedienring carbon black
- Email anthrazit

Reinigung

- Ecoclean-Ausstattung: Rückwand
- Reinigungsunterstützung
- Vollglas-Innentür

Komfort

- TFT-Touchdisplay mit Klartextanzeige
- Elektronikuhr
- Temperaturvorschlag
Optische Aufheizkontrolle
Ist-Temperaturkontrolle
Sabbatschaltung
- Zusatzfunktionen:
Entkalkungsprogramm
Automatischer Siedepunktgleich
Trocknungsfunktion
- Klapptür, mit SoftClose, und SoftOpen
- Backofengriff aus Aluminium
- Bosch Assist
- Schnellaufheizung
- Backofenbeleuchtung abschaltbar, LED-Innenbeleuchtung
- Wassertank mit 1 l
- Leeranzeige Wassertank
- Externe Dampferzeugung
- Kühlgebläse

Zubehör

- 1 x Backblech emailliert, 1 x Dampfbehälter, gelocht, Größe S, 1 x Dampfbehälter, gelocht, Größe XL, 1 x Dampfbehälter, ungelocht, Größe S, 1 x Rost, 1 x Schwamm, 1 x Universalpfanne

Umwelt und Sicherheit

- Geringe Türtemperatur
- Kindersicherung
Sicherheitsabschaltung
Restwärmeanzeige
Starttaste
Türkontaktschalter

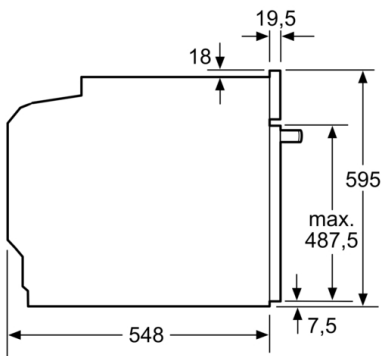
Technische Info:

- Länge des Anschlusskabels: 120 cm
- Nennspannung: 220 - 240 V
- Gesamtanschlusswert Elektro: 3.6 kW
- Energieeffizienzklasse (gem. EU Nr. 65/2014): A+ (auf einer Energieeffizienzklassen-Skala von A+++ bis D)
Energieverbrauch pro Zyklus im konventionellen Modus: 0.87 kWh
Energieverbrauch pro Zyklus im Umluft-Modus: 0.69 kWh
Zahl der Garräume: 1
Wärmequelle: elektrisch
Innenraumvolumen: 71 l

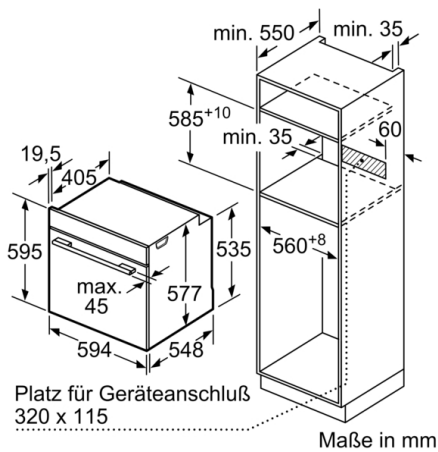
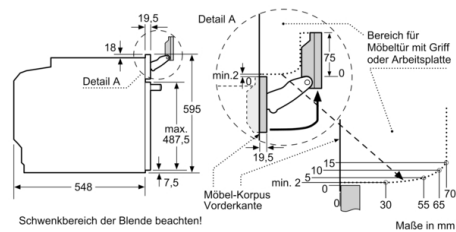
Maße

- Gerätemaße (HxBxT): 595 x 594 x 548 mm
- Nischenmaße (HxBxT): 595 mm x 560 mm x 550 mm
- „Maße und Einbauhinweise zu diesem Gerät gemäß technischer Zeichnung beachten“
- Wir empfehlen Ihnen, Komplementär-Produkte innerhalb der Produktserie SER8 zu wählen, um die bestmögliche Einbausituation Ihrer Einbaugeräte zu gewährleisten.

**Serie | 8, Einbau-Dampfbackofen, 60 x 60
cm, Carbon black
HSG836NC1**



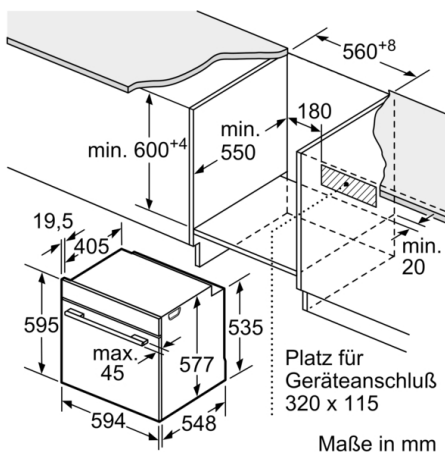
Maße in mm



Maße in mm

Wird das Gerät unter einem Kochfeld eingebaut, muss folgende Arbeitsplattenstärke (ggf. inkl. Unterkonstruktion) beachtet werden.

Kochfeld-Typ	min. Arbeitsplattenstärke	
	aufgesetzt	flächenbündig
Induktionskochfeld	37 mm	38 mm
Vollflächen-Induktionskochfeld	47 mm	48 mm
Gaskochfeld	30 mm	38 mm
Elektrokochfeld	27 mm	30 mm



Maße in mm