

**Serie | 8, Einbau-Mikrowelle, Edelstahl
HMT85GL53**

Zubehör

1 x Glaspfanne
1 x Rost

Die Einbau Mikrowelle für die 38cm Nische: so können Sie Ihre Gerichte extraschnell auftauen, aufwärmen und perfekt zubereiten.

- **AutoPilot 10:** jedes Gericht gelingt perfekt durch 10 voreingestellte Automatikprogramme.
- **Gewichtsautomatik:** einfach Programm und Gewicht wählen, und die optimale Leistungsstufe wird automatisch eingestellt.
- **Grill-Funktion:** einfach und schnell zum perfektem Grillergebnis, dank leistungsstarkem Grill.
- **Schwenktür:** komfortables Öffnen dank linksseitigem Anschlag.

Technische Daten

Art des Mikrowellengerätes :	Mikrowelle+Grill
Steuerung :	elektronisch
Frontfarbe :	Edelstahl
Abmessungen des Gerätes (mm) :	382 x 595 x 320
Abmessungen des Garraumes (mm) :	220 x 350 x 270
Länge Anschlusskabel (cm) :	150
Nettogewicht (kg) :	19,775
Bruttogewicht (kg) :	22,0
EAN-Nummer :	4242002488349
Max. Mikrowellenleistung (W) :	900
Anschlusswert (W) :	1990
Absicherung (A) :	10
Spannung (V) :	230
Frequenz (Hz) :	50
Steckerart :	Schuko-/Gardy.m.Erdung



4 242002 488349

Serie | 8, Einbau-Mikrowelle, Edelstahl HMT85GL53

Die Einbau Mikrowelle für die 38cm Nische: so können Sie Ihre Gerichte extraschnell auftauen, aufwärmen und perfekt zubereiten.

Komfort

- Anzahl Automatikprogramme: 10
- TouchControl-Bedienung
- Digitalanzeige für Zubereitungszeit und Tageszeit
- Gewichtsautomatik für 3 Kombinationsprogramme
- Gewichtsautomatik für 4 Garprogramme
- Gewichtsautomatik für 3 Auftauprogramme
- Bis zu 3 Mikrowellenleistungsstufen nacheinander programmierbar
- mit Inverter, geringerer Zeit-/Energiebedarf
- Memory-Funktion (2 Speicherplätze)

Mikrowelle und Heizart

- Mikrowellengerät mit Grill
- 900 W Mikrowelle
- 5 Leistungsstufen: 900 W, 600 W, 360 W, 180 W, 90 W
- Variabler Grill 1300 W, 3 Leistungsstufen
- Grill mit Mikrowellen-Leistungsstufen 360/180/90 W kombinierbar
- 21 l Garraum aus Edelstahl
- hitzebeständiger Glasboden

Design

- Versenkknebel
- Digitaldisplay
- Displayfarbe rot
- Drehtür mit Sichtfenster links angeschlagen

Zubehör

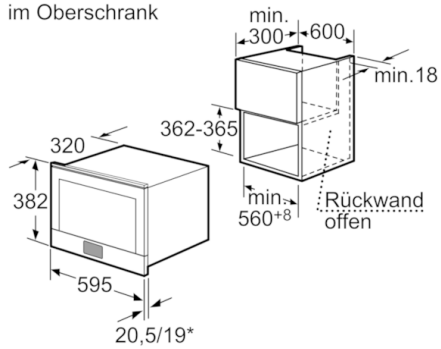
- 1 x Glaspfanne, 1 x Rost

Maße

- Einbaugerät für 60 cm breiten Oberschrank, Geeignet für 60 cm breite Hochschränke
- Anschlusskabel mit Stecker 1,50 m
- Anschlusswert 1,99 kW
- Gerätemaße: (H/B/T) 382 x 595 x 320 mm

Serie | 8, Einbau-Mikrowelle, Edelstahl HMT85GL53

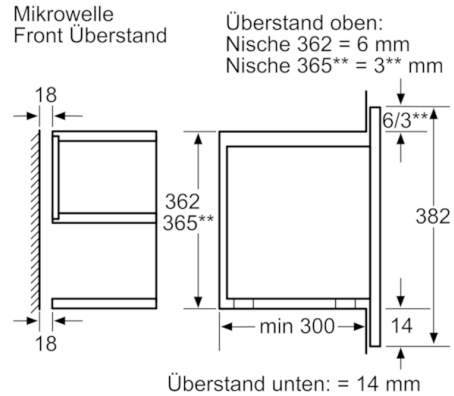
Mikrowelle
im Oberschrank



*Farbgeräte

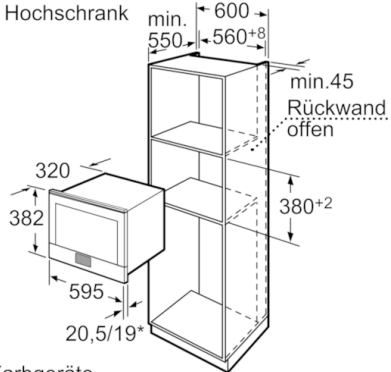
Maße in mm

Mikrowelle
Front Überstand



Maße in mm

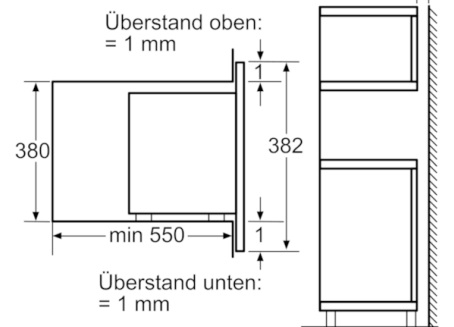
Mikrowelle
im Hochschrank



*Farbgeräte

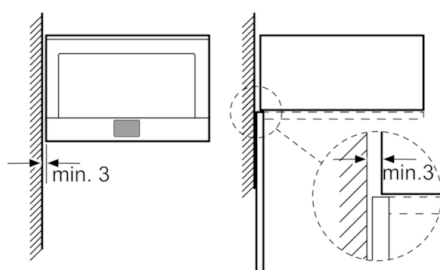
Maße in mm

Mikrowelle
Front Überstand
Einbau im Hochschrank



Maße in mm

Mikrowelle
Eckeinbau



Maße in mm