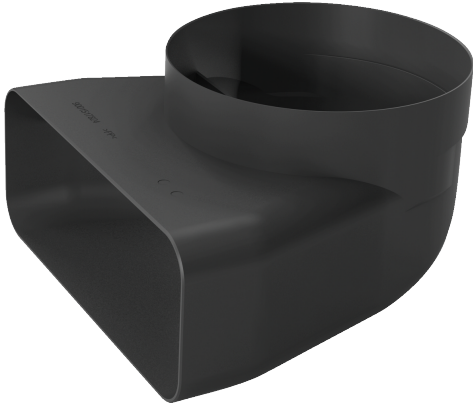


**Adapterrohrstück, Ø 150 mm, 90 °,
rund-flach
HEZ9VDS1**



**Installationszubehör für ein optimal
abgestimmtes Dunstabzugssystem.**

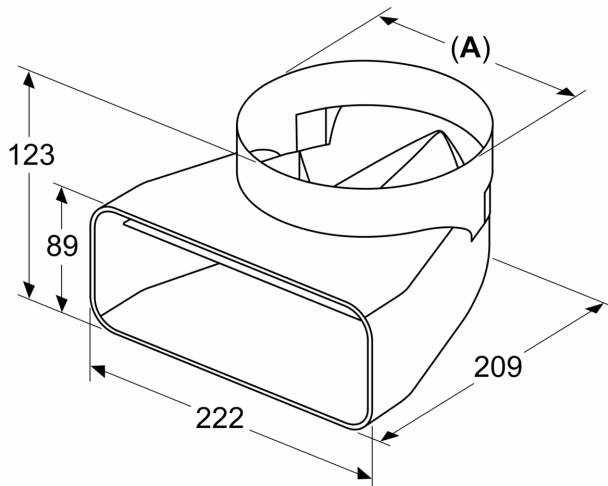
- 90° Adapterstück rund-flach (männlich)
- Anschluss rund / flach mit integriertem 90 ° Bogen für Geräte mit vertikalem runden Luftauslass
- Aerodynamisch optimiert für minimierte Druckverluste und maximale Durchflussrate. Einfach über die Verbindungsmanschette mit anderen Teilen zu verbinden.
- Das Element erfüllt den Nadelflammtest (nach IEC 60695-11-5) und die Baustoffklasse B1 (nach DIN 4102-1)

Abmessungen des verpackten Gerätes: 190 x 235 x 220 mm
Abmessung der Palette: 175.0 x 80.0 x 120.0
Verpackungsmenge pro Umkarton: 1
Anzahl Geräte pro Palette: 128
Nettogewicht: 0.3 kg
Bruttogewicht: 0.5 kg
EAN-Nummer: 4242005254248



**Adapterrohrstück, Ø 150 mm, 90 °,
rund-flach
HEZ9VDSI1**

measurements in mm



A: Ø 152.5