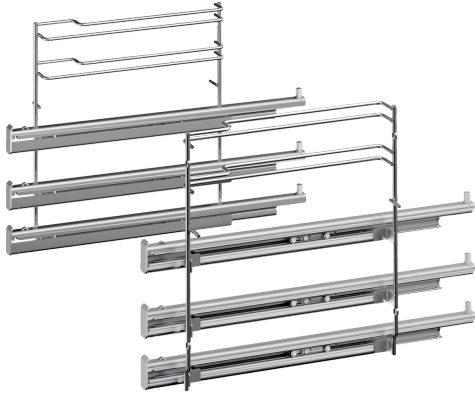


## Teleskopvollauszug, 3-fach, Pyrolyse geeignet HEZ638370



- Mit den Teleskopvollauszügen auf den Ebenen 1, 2 und 3 kann das Backblech, der Rost oder die Universalpfanne aus dem Backofen herausgezogen werden, ohne zu kippen. Geeignet für Backöfen mit Pyrolyse.

---

Abmessungen des verpackten Gerätes: ..... 50 x 430 x 475 mm  
Abmessung der Palette: ..... 95.0 x 80.0 x 120.0  
Anzahl Geräte pro Palette: ..... 48  
Nettogewicht: ..... 3.2 kg  
Bruttogewicht: ..... 3.5 kg  
EAN-Nummer: ..... 4242002810164

---



## **Teleskopvollauszug, 3-fach, Pyrolyse geeignet HEZ638370**

---

### **HEZ638370**

#### **Teleskop-Vollauszug 3-fach, pyrolysef.**

- Material: Edelstahl
- Das Zubehör ist pyrolysefähig.
- Max. Beladung: 16 kg
- Bitte überprüfen Sie vor der Bestellung die Kompatibilität mit Ihrem Gerät.