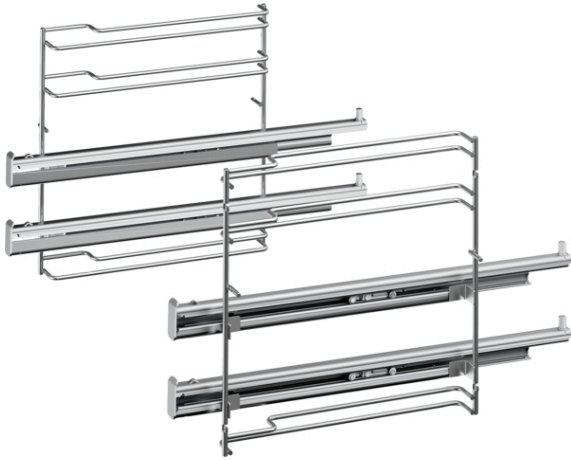


## Teleskopvollauszug, 2-fach, Edelstahl HEZ638270



### Technische Daten

Abmessungen des verpackten Gerätes :	85 x 300 x 415 mm
Abmessung der Palette :	95.0 x 80.0 x 120.0
Anzahl Geräte pro Palette :	48
Nettogewicht :	2,4 kg
Bruttogewicht :	2,7 kg
EAN-Nummer :	4242002810140



## **Teleskopvollauszug, 2-fach, Edelstahl HEZ638270**

---

**HEZ638270**

**Teleskop-Vollauszug 2-fach, pyrolysef.**

- Material: Edelstahl
- Max. Beladung: 16 kg
- Bitte überprüfen Sie vor der Bestellung die Kompatibilität mit Ihrem Gerät.