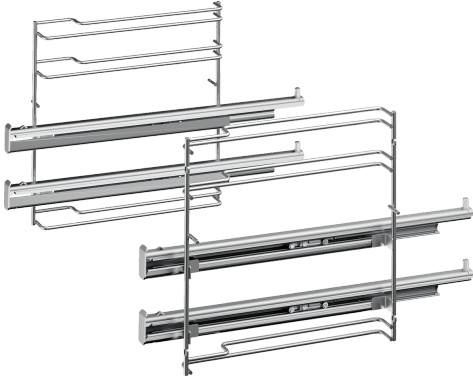


## Teleskopvollauszug, 2-fach HEZ638200



- Mit den Teleskopvollauszügen auf den Ebenen 2 und 3 kann das Backblech, der Rost oder die Universalpfanne aus dem Backofen herausgezogen werden, ohne zu kippen.

---

Abmessungen des verpackten Gerätes: .....85 x 300 x 415 mm  
Abmessung der Palette: .....95.0 x 80.0 x 120.0  
Anzahl Geräte pro Palette: .....48  
Nettogewicht: .....2.1 kg  
Bruttogewicht: .....2.4 kg  
EAN-Nummer: .....4242002810133

---



4 242002 810133

## Teleskopvollauszug, 2-fach HEZ638200

---

### HEZ638200

#### Teleskop-Vollauszug 2-fach

- Material: Edelstahl
- Max. Beladung: 16 kg
- Bitte überprüfen Sie vor der Bestellung die Kompatibilität mit Ihrem Gerät.