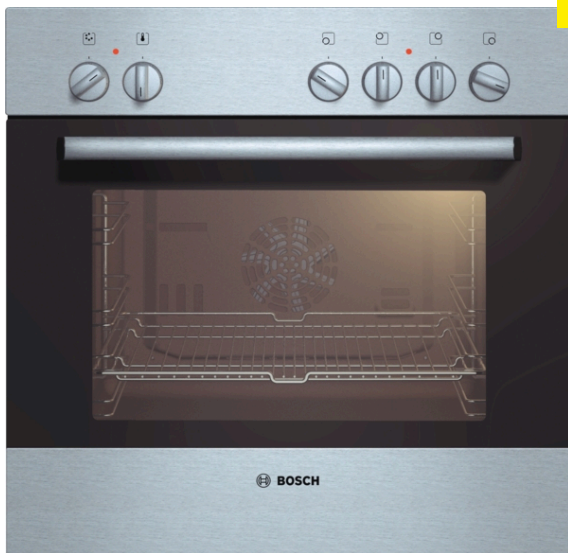


**Serie 2, Einbau-Herd, 60 x 60 cm,
Edelstahl
HEN201E2**



Zubehör

1 x Kombirost
1 x Universalpfanne

- **Ober/Unterhitze:** perfekte Ergebnisse auf einer Ebene dank optimaler Wärmeverteilung.

Technical Data

Color / Material Front : Stainless steel
Built-in / Free-standing : Built-in
Integrated Cleaning system : No
Min. required niche size for installation (HxWxD) : 600-604 x 560-568 x 550 mm
Dimensions : 595 x 595 x 548 mm
Dimensions of the packed product (HxWxD) : 660 x 680 x 640 mm
Control Panel Material : Metal
Door Material : Glass
Net weight : 32.7 kg
Usable volume of cavity : 66 l
Heating modes : : Bottom heat, Circulating air, Full width variable grill, Half width variable grill, Hot air grilling, Top/bottom heat
Oven control : mechanical
Number of interior lights : 1
EAN code : 4242002777221
Number of cavities (2010/30/EC) : 1
Energy efficiency class (2010/30/EC) : A
Energy consumption per cycle conventional (2010/30/EC) : 0.96 kWh/cycle
Energy consumption per cycle forced air convection (2010/30/EC) : 0.88 kWh/cycle
Energy efficiency index (2010/30/EC) : 106.0 %
Connection Rating : 10600 W
Fuse protection : 3*16 A
Voltage : 220-240 V
Frequency : 60; 50 Hz
Plug type : fixed connection (electrical connection by electrician), No plug (electrical connection by electrician)
Included accessories : 1 x Kombirost, 1 x Universalpfanne



4 242002 777221

Serie 2, Einbau-Herd, 60 x 60 cm, Edelstahl HEN201E2

Komfort

- Temperaturbereich von 50 - 270 °C

Backofentyp und Heizart

Auszugsystem

Reinigung

- Vollglas-Innentür

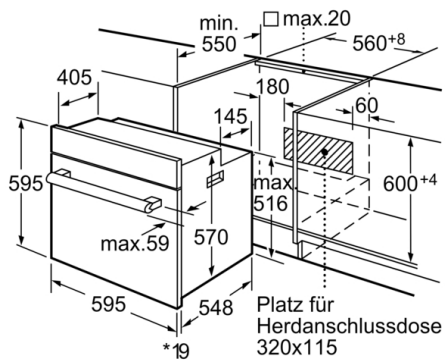
Umwelt und Sicherheit

- Energieeffizienzklasse (gem. EU Nr. 65/2014): A(auf einer Energieeffizienzklassen-Skala von A+++ bis D)
Energieverbrauch pro Zyklus im konventionellen Modus:0.96 kWh
Energieverbrauch pro Zyklus im Umluft-Modus:0.88 kWh
Zahl der Garräume: 1 Wärmequelle: elektrisch
Innenraumvolumen:66 l

Technische Info:

- Gerätemaße: (H/B/T) 595 x 595 x 548 mm

Serie 2, Einbau-Herd, 60 x 60 cm, Edelstahl HEN201E2



*Bei Metallfronten 20mm

Maße in mm