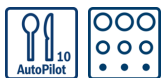


**Serie | 2, 60 cm, Edelstahl
HEF173BS0**

A

Der Einbauherd mit AutoPilot: bereitet Ihre Speisen automatisch perfekt zu.

- **AutoPilot 10:** jedes Gericht gelingt perfekt durch 10 voreingestellte Automatikprogramme.
- **Bedienung mit rotem LED-Display:** leichte Bedienung dank direktem Zugriff auf Zeitfunktionen.
- **Versenkknobel:** für eine leichte Reinigung der Bedienoberfläche.
- **Pyrolyse:** kein Putzaufwand dank automatischer Selbstreinigung.

Technische Daten

Frontfarbe :	Edelstahl
Bauform :	Eingebaut
Integriertes Reinigungssystem :	Pyrolytisch
Nischenmaße (H x B x T) (mm) :	600-604 x 560-568 x 550
Abmessungen des Gerätes (mm) :	595 x 594 x 548
Abmessungen des verpackten Gerätes (mm) :	660 x 685 x 665
Material der Blende :	Edelstahl
Material der Tür :	Glas
Nettogewicht (kg) :	37,496
Nettovolumen - Backrohr 1 (l) :	63
Beheizungsarten :	Heißluft, Heißluft sanft, Ober-/Unterhitze, Umluftgrill, Vario-Großflächengrill
Material 1. Backrohr :	Andere
Kontrolle der Temperatur :	elektronisch
Anzahl eingebauter Leuchten :	1
Approbationszertifikate :	CE, VDE
EAN-Nummer :	4242005048236
Anzahl der Innenräume (2010/30/EC) :	1
Energieeffizienzklasse (2010/30/EC) :	A
Energieverbrauch pro Ober-/Unterhitze Zyklus (2010/30/EC) :	0,93
Energieverbrauch pro Heißluft-Zyklus (2010/30/EC) :	0,77
Energieeffizienzindex (2010/30/EC) :	95,1
Anschlusswert (W) :	11100
Absicherung (A) :	3*16
Spannung (V) :	220-240
Frequenz (Hz) :	60; 50
Steckerart :	Festanschluss, ohne Stecker

Sonderzubehör

- HEZ317000 : Pizzaform, emailliert, grau
- HEZ327000 :
- HEZ333001 : Deckel für Profi-Pfanne
- HEZ431002 : Backblech, emailliert, grau
- HEZ432002 : Universalpfanne, emailliert, grau
- HEZ434002 : Kombirost
- HEZ438001 : 1fach Teleskopauszug
- HEZ438201 : 2fach Teleskopauszug
- HEZ438301 : 3fach Teleskopauszug
- HEZ625071 :
- HEZ915003 : Glasbräter 5,4 l



Serie | 2, 60 cm, Edelstahl HEF173BS0

Der Einbauherd mit AutoPilot: bereitet Ihre Speisen automatisch perfekt zu.

0.93 kWh Energieverbrauch pro Zyklus im Umluft-Modus:
0.77 kWh Zahl der Garräume: 1 Wärmequelle: elektrisch
Innenraumvolumen: 63 l

Maße

- Gerätemaße (HxBxT): 595 x 594 x 548 mm
- Nischenmaße (HxBxT): 604 mm x 560 mm x 550 mm
- „Maße und Einbauhinweise zu diesem Gerät gemäß technischer Zeichnung beachten“

Backofentyp und Heizart

- Einbauherd mit 5 Beheizungsarten: 3D Heißluft, Ober-/Unterhitze, Umluft-Infra-Grill, Heißluft sanft, Variabler Großflächengrill
- Garraumvolumen: 63 l

Zubehörträger / Auszugssystem:

- Auszug nachrüstbar

Design

- Versenkknebel, Leicht-Bedien-Elektronik, round
- XXL-Backofen mit GranitEmail

Reinigung

- Selbstreinigungs-Technik (Pyrolyse)
- Vollglas-Innentür

Komfort

- Bedienung mit LED-Display
- Elektronikuhr
- Optische Aufheizkontrolle Autostart AutoPilot
- AutoPilot 10 Programme
- Backofengriff aus Aluminium
- AutoPilot
- Schnellaufheizung
- Halogen-Innenbeleuchtung
- Kühlgebläse
- Edelstahl-Lüfterrad
- Infotaste

Zubehör

- 1 x Universalpfanne, 1 x Kombirost

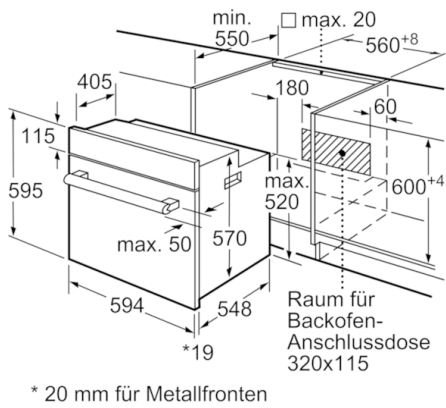
Umwelt und Sicherheit

- Sehr geringe Türtemperatur
- Kindersicherung Türverriegelung bei Pyrolysebetrieb
Sicherheitsabschaltung

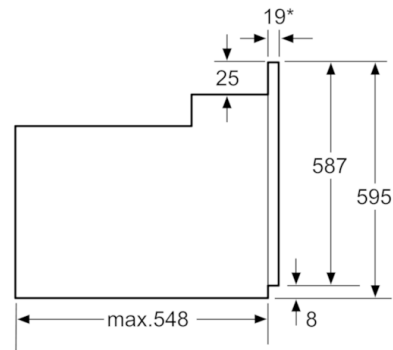
Technische Info:

- Nur zur Kombination mit einem konventionellen Glaskeramik-Kochfeld.
- Nennspannung: 220 - 240 V
- Gesamtanschlusswert Elektro: 11.1 kW
- Energieeffizienzklasse (gem. EU Nr. 65/2014): A (auf einer Energieeffizienzklassen-Skala von A+++ bis D)
Energieverbrauch pro Zyklus im konventionellen Modus:

Serie | 2, 60 cm, Edelstahl
HEF173BS0



Maße in mm



Maße in mm