

**Serie | 2, Einbau-Herd, 60 x 60 cm,
Edelstahl
HEF010BR0**

**A****Zubehör**

1 x Kombirost
1 x Universalpfanne

Sonderzubehör

HEZ317000 : Pizzaform, emailliert, grau
HEZ327000 : Backstein
HEZ333001 : Deckel für Profi-Pfanne
HEZ431002 : Backblech, emailliert, grau
HEZ438201 : 2fach Teleskopauszug
HEZ438301 : 3fach Teleskopauszug
HEZ625071 : Grillblech, emailliert, anthrazit
HEZ915003 : Glasbräter 5,4 l

**Der Einbaubackofen mit 3D Heißluft:
so erzielen Sie zeitgleich auf bis zu drei
Ebenen perfekte Back- und Bratergebnisse.**

- **3D-Heißluft:** gleichmäßige Hitze für perfekte Ergebnisse auf bis zu drei Ebenen.

Technische Daten

Frontfarbe : Edelstahl
Bauform : Eingebaut
Integriertes Reinigungssystem : Nein
Nischenmaße (H x B x T) : 600-604 x 560-568 x 550 mm
Abmessungen des Gerätes : 595 x 594 x 548 mm
Abmessungen des verpackten Gerätes : 670 x 680 x 660 mm
Material der Blende : Edelstahl
Material der Tür : Glas
Nettogewicht : 32,906 kg
Nettovolumen - Backrohr 1 : 66 l
Beheizungsarten : Heißluft, Heißluft sanft, Ober-/Unterhitze, Umluftgrill, Vario-Großflächengrill
Material 1. Backrohr : Andere
Backofenregelung : mechanisch
Anzahl eingebauter Leuchten : 1
Approbationszertifikate : CE, VDE
EAN-Nummer : 4242005048175
Anzahl der Innenräume (2010/30/EC) : 1
Energieeffizienzklasse (2010/30/EC) : A
Energieverbrauch pro Ober-/Unterhitze Zyklus (2010/30/EC) : 0,98 kWh/Zyklus
Energieverbrauch pro Heißluft-Zyklus (2010/30/EC) : 0,79 kWh/Zyklus
Energieeffizienzindex (2010/30/EC) : 95,2 %
Anschlusswert : 11100 W
Absicherung : 3*16 A
Spannung : 220-240 V
Frequenz : 60; 50 Hz
Steckerart : ohne Stecker



4 242005 048175

Serie | 2, Einbau-Herd, 60 x 60 cm, Edelstahl HEF010BR0

Der Einbaubackofen mit 3D Heißluft: so erzielen Sie zeitgleich auf bis zu drei Ebenen perfekte Back- und Bratergebnisse.

Backofentyp und Heizart

- Einbaupfanne mit 5 Beheizungsarten:
3D Heißluft, Ober-/Unterhitze, Umluftgrill, Heißluft sanft, Variabler Großflächengrill
- Temperaturregelung von 50 °C - 275 °C
- Garraumvolumen: 66 l

Zubehörträger / Auszugssystem:

- Einschubebenen: 5
- Auszug nachrüstbar

Design

- Drehknebel, Runde Bedienknebel
- XXL-Backofen mit GranitEmail

Reinigung

- Vollglas-Innentür

Komfort

- Backofengriff aus Aluminium
- Schnellaufheizung
- Halogen-Innenbeleuchtung
- Kühlgebläse

Zubehör

- 1 x Universalpfanne, 1 x Kombirost

Umwelt und Sicherheit

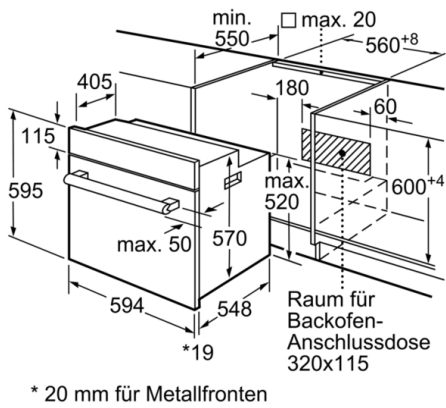
Technische Info:

- Nur zur Kombination mit einem konventionellen Glaskeramik-Kochfeld.
- Nennspannung: 220 - 240 V
- Gesamtanschlusswert Elektro: 11.1 kW
- Energieeffizienzklasse (gem. EU Nr. 65/2014): A (auf einer Energieeffizienzklassen-Skala von A+++ bis D)
Energieverbrauch pro Zyklus im konventionellen Modus: 0.98 kWh
Energieverbrauch pro Zyklus im Umluft-Modus: 0.79 kWh
Zahl der Garräume: 1
Wärmequelle: elektrisch
Innenraumvolumen: 66 l

Maße

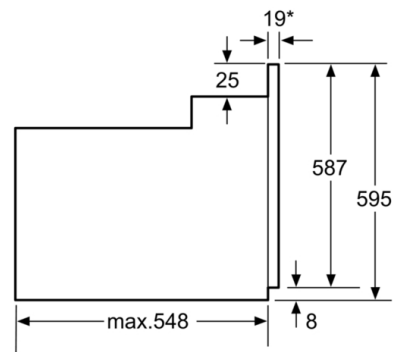
- Gerätemaße (HxBxT): 595 x 594 x 548 mm
- Nischenmaße (HxBxT): 604 mm x 560 mm x 550 mm
- „Maße und Einbauhinweise zu diesem Gerät gemäß technischer Zeichnung beachten“

Serie | 2, Einbau-Herd, 60 x 60 cm, Edelstahl
HEF010BR0



* 20 mm für Metallfronten

Maße in mm



*Bei Metallfronten 20mm

Maße in mm