

**Serie 2, Einbau-Herd, 60 x 60 cm,  
Schwarz  
HEF010BA0**



**A**

**Der Einbauherd mit 3D Heißluft: so erzielen Sie zeitgleich auf mehreren Ebenen perfekte Back- und Bratergebnisse.**

- **3D-Heißluft:** gleichmäßige Hitze für perfekte Ergebnisse auf bis zu drei Ebenen.

1 x Kombirost, 1 x Universalpfanne

HEZ317000	Pizzaform, emailliert
HEZ327000	Backstein
HEZ333001	Deckel für Profi-Pfanne
HEZ431002	Backblech, emailliert
HEZ438201	2fach Teleskopauszug
HEZ438301	3fach Teleskopauszug
HEZ625071	Grillblech, emailliert
HEZ915003	Glasbräter 5,4 l

Bauform: .....	Einbau
Integriertes Reinigungssystem: .....	Nein
Min. Nischenmaße für Installation (H x B x T): ...	600-604 x 560-568 x 550 mm
Abmessungen des Gerätes (H x B x T): .....	595 x 594 x 548 mm
Abmessungen des verpackten Gerätes: .....	663 x 662 x 684 mm
Material der Blende: .....	Metall lackiert
Material der Tür: .....	Glas
Nettogewicht: .....	31.6 kg
Nettovolumen - Backrohr 1: .....	66 l
Beheizungsarten: .....	Heißluft sanft, Heißluft, Ober-/Unterhitze, Umluftgrill, Vario-Großflächengrill
Backofenregelung: .....	mechanisch
Anzahl eingebauter Leuchten: .....	1
EAN-Nummer: .....	4242005468386
Anzahl der Innenräume: .....	1
Energieeffizienzklasse: .....	A
Energieverbrauch pro Ober-/Unterhitze Zyklus: .....	0.98 kWh/Zyklus
Energieverbrauch pro Heißluft-Zyklus: .....	0.79 kWh/Zyklus
Energieeffizienzindex: .....	95.2 %
Anschlusswert: .....	11100 W
Absicherung: .....	3*16 A
Spannung: .....	220-240 V
Frequenz: .....	50-60 Hz
Steckerart: .....	Ohne Stecker (Anschluss durch Elektrofachkraft)
Integriertes Zubehör: .....	1 x Kombirost, 1 x Universalpfanne



4 242005 468386

## **Serie 2, Einbau-Herd, 60 x 60 cm, Schwarz HEF010BA0**

**Der Einbauherd mit 3D Heißluft: so erzielen Sie zeitgleich auf mehreren Ebenen perfekte Back- und Bratergebnisse.**

---

### **Backofentyp und Heizart**

- Einbauherd mit 5 Beheizungsarten:
- 3D Heißluft, Ober-/Unterhitze, Umluftgrill, Heißluft sanft, Variabler Großflächengrill
- Temperaturregelung von 50 °C - 270 °C
- Garraumvolumen: 66 l

### **Zubehörträger / Auszugssystem:**

- Einschubebenen: 5
- Auszug nachrüstbar

### **Design**

- Runde Bedienknebel
- Garraum: Email anthrazit
- XXL-Backofen

### **Reinigung**

- Vollglas-Innentür

### **Komfort**

- Backofengriff aus Aluminium
- Schnellaufheizung
- Halogen-Innenbeleuchtung
- Kühlgebläse

### **Zubehör**

- 1 x Kombirost, 1 x Universalpfanne

### **Umwelt und Sicherheit**

- 3-fache Türverglasung

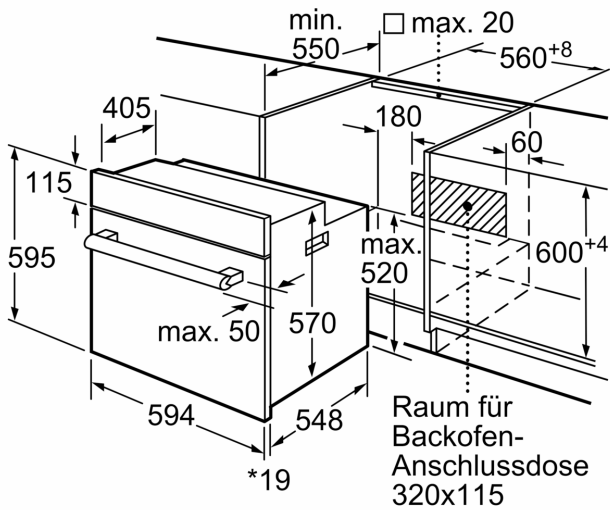
### **Technische Info**

- Nur zur Kombination mit einem konventionellen Glaskeramik-Kochfeld.
- Nennspannung: 220 - 240 V
- Gesamtanschlusswert Elektro: 11.1 kW
- Energieeffizienzklasse (gem. EU Nr. 65/2014): A (auf einer Energieeffizienzklassen-Skala von A+++ bis D)
- Energieverbrauch pro Zyklus im konventionellen Modus: 0.98 kWh
- Energieverbrauch pro Zyklus im Umluft-Modus: 0.79 kWh
- Zahl der Garräume: 1 Wärmequelle: elektrisch  
Innenraumvolumen: 66 l

### **Maße**

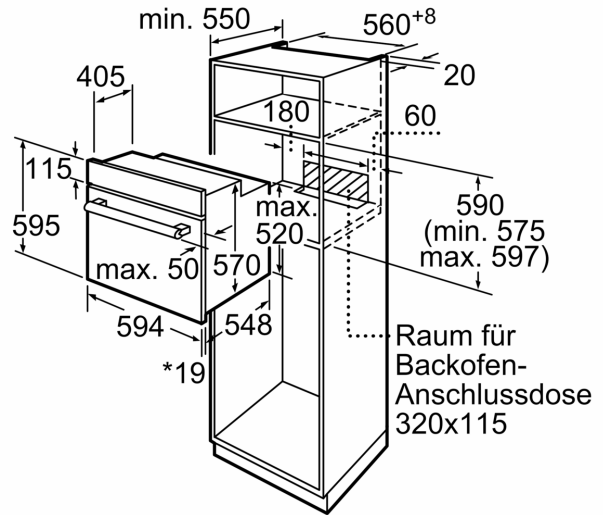
- Gerätemaße (HxBxT): 595 x 594 x 548 mm
- Nischenmaße (HxBxT): 604 mm x 560 mm x 550 mm
- „Maße und Einbauhinweise zu diesem Gerät gemäß technischer Zeichnung beachten“

**Serie 2, Einbau-Herd, 60 x 60 cm,  
Schwarz  
HEF010BA0**



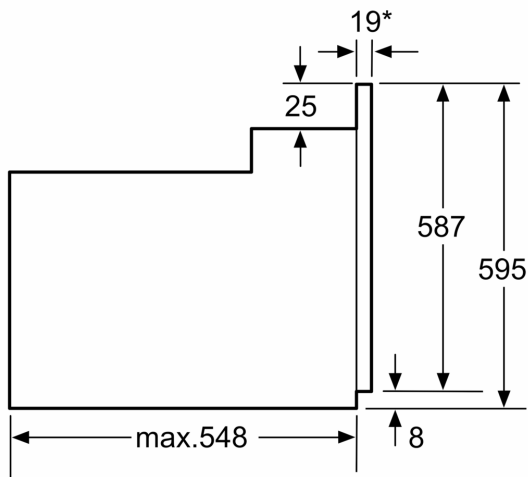
\* 20 mm für Metallfronten

Maße in mm



\* 20 mm für Metallfronten

Maße in mm



\*Bei Metallfronten 20mm

Maße in mm