

## Serie | 4, Einbau-Herd, Edelstahl HEA533BS0



- **EcoClean Direct:** kaum Putzaufwand dank spezieller Beschichtung der Rückwand, die Fette automatisch absorbiert.
- **3D Heißluft:** perfekte Ergebnisse dank optimaler Wärmeverteilung auf bis zu 3 Ebenen gleichzeitig.
- **Bedienung mit rotem LED-Display:** leichte Bedienung dank direktem Zugriff auf Zeitfunktionen.

### Technische Daten

Frontfarbe :	Edelstahl
Bauform :	Eingebaut
Integriertes Reinigungssystem :	Nein
Nischenmaße (H x B x T) (mm) :	600-604 x 560-568 x 550
Abmessungen des Gerätes (mm) :	595 x 594 x 548
Abmessungen des verpackten Gerätes (mm) :	675 x 690 x 660
Material der Blende :	Edelstahl
Material der Tür :	Glas
Nettogewicht (kg) :	31,642
Nettovolumen - Backrohr 1 (l) :	71
Beheizungsarten :	Großflächengrill, Heißluft, Heißluft sanft, Ober-/Unterhitze, Umluftgrill
Material 1. Backrohr :	Andere
Kontrolle der Temperatur :	Keine Temperaturregelung
Anzahl eingebauter Leuchten :	1
Approbationszertifikate :	CE, VDE
EAN-Nummer :	4242005030392
Anzahl der Innenräume (2010/30/EC) :	1
Energieeffizienzklasse (2010/30/EC) :	A
Energieverbrauch pro Ober-/Unterhitze Zyklus (2010/30/EC) :	0,97
Energieverbrauch pro Heißluft-Zyklus (2010/30/EC) :	0,81
Energieeffizienzindex (2010/30/EC) :	95,3
Anschlusswert (W) :	11200
Absicherung (A) :	3*16
Spannung (V) :	220-240
Frequenz (Hz) :	60; 50
Steckerart :	Festanschluss, ohne Stecker

### Zubehör

1 x Kombirost  
1 x Universalpfanne

### Sonderzubehör

HEZ317000 Pizzaform, emailliert, grau, HEZ327000 Backstein, HEZ333001 Deckel für Profi-Pfanne, HEZ530000 2 Universalpfannen, schmales Format, HEZ531000 Backblech, emailliert, grau, HEZ531010 Backblech, Keramik antihaft beschichtet, HEZ532000 Universalpfanne, emailliert, grau, HEZ532010 Universalpfanne, Keramik antihaft, HEZ533000 Profi-Pfanne, emailliert, grau, HEZ538000 1-fach Teleskopauszug, ebenenunabhängig, HEZ538200 Teleskopauszug 2-fach, HEZ538S00 Teleskopausz. 3fach, davon 1 ebenenunab., HEZ625071 Grillblech, emailliert, anthrazit, HEZ633070 Profi-Pfanne, emailliert, anthrazit, HEZ634000 Back- und Bratrost (Standard), HEZ636000 Glaspfanne, HEZ638200 Teleskop-Vollauszug 2-fach, HEZ638300 Teleskop-Vollauszug 3-fach, HEZ660050 Verblendeleiste für Sockel, HEZ9020 Umbauschrank, HEZ9041 Umbauschrank, HEZG0AS00 Anschlusskabel 3m



4 242005 030392

## Serie | 4, Einbau-Herd, Edelstahl HEA533BS0

---

### **Komfort**

- Klapptür
- Bedienung mit LED-Display
- Elektronikuhr
- Temperaturregelung von 50 °C - 275 °C
- Halogen-Innenbeleuchtung

### **Backofentyp und Heizart**

- Einbauherd mit 5 Heizarten:  
3D Heißluft, Ober-/Unterhitze, Umluft-Infra-Grill,  
Großflächengrill, Heißluft sanft
- Schnellaufheizung
- Kühlgebläse
- Garraumvolumen: 71 l
- XXL-Backofen mit GranitEmail

### **Zubehörträger / Auszugssystem:**

- Teleskop-Auszug, nachrüstbar

### **Reinigung**

- Ecoclean-Ausstattung: Rückwand
- Vollglas-Innentür

### **Design**

- Leicht-Bedien-Elektronik, Versenkknebel

### **Umwelt und Sicherheit**

- Kindersicherung
- Energieeffizienzklasse (gem. EU Nr. 65/2014): A (auf einer  
Energieeffizienzklassen-Skala von A+++ bis D)  
Energieverbrauch pro Zyklus im konventionellen Modus: 0.97  
kWh  
Energieverbrauch pro Zyklus im Umluft-Modus: 0.81 kWh  
Zahl der Garräume: 1  
Wärmequelle: elektrisch  
Innenraumvolumen: 71 l

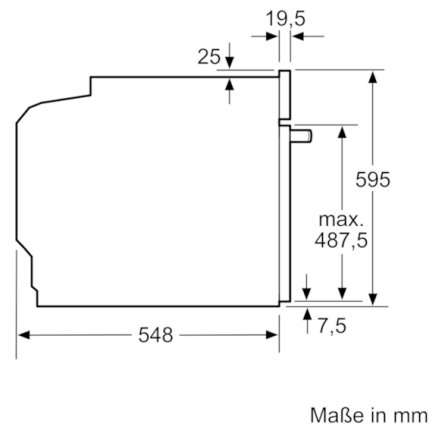
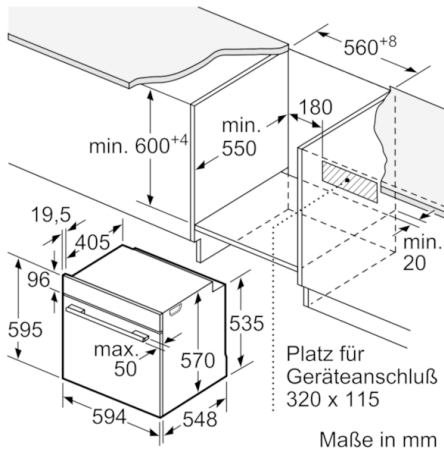
### **Zubehör**

- 1 x Kombirost, 1 x Universalpfanne

### **Technische Info:**

- Gerätemaße (HxBxT): 595 x 594 x 548 mm
- Nischenmaße (HxBxT): 604 mm x 560 mm x 550 mm
- Gesamtanschlusswert Elektro: 11.2 kW
- „Maße und Einbauhinweise zu diesem Gerät gemäß  
technischer Zeichnung beachten“

## Serie | 4, Einbau-Herd, Edelstahl HEA533BS0



Einbau mit einem Kochfeld.

