

**Serie 6, Einbau-Herd, 60 x 60 cm,
Edelstahl
HEA23T351**



**Der Einbauherd mit besonderer Heißluft:
so erzielen Sie zeitgleich auf mehreren
Ebenen perfekte Back- und
Bratergebnisse.**

- **3D-Heißluft:** gleichmäßige Hitze für perfekte Ergebnisse auf bis zu drei Ebenen.
- **Versenkknebel:** für eine leicht zu reinigende Front und ein elegantes Design.
- **3-stufige Teleskopschienen:** für sicheres, einfaches Einsetzen und Entfernen von Backblechen.

Technische Daten

Bauform:	Einbau
Integriertes Reinigungssystem:	Nein
Min. Nischenmaße für Installation (H x B x T): ...	600-604 x 560-568 x 550 mm
Abmessungen des Gerätes:	595 x 595 x 548 mm
Abmessungen des verpackten Gerätes:	670 x 680 x 670 mm
Material der Blende:	Edelstahl
Material der Tür:	Glas
Nettogewicht:	37.8 kg
Nettovolumen - Backrohr 1:	66 l
Beheizungsarten:	Heißluft, Ober-/Unterhitze, Unterhitze, Umluftgrill, Vario-Großflächengrill
Backofenregelung:	mechanisch
Anzahl eingebauter Leuchten:	1
EAN-Nummer:	4242002732312
Anzahl der Innenräume:	1
Energieeffizienzklasse:	A
Energieverbrauch pro Ober-/Unterhitze Zyklus:	0.91 kWh/Zyklus
Energieverbrauch pro Heißluft-Zyklus:	0.81 kWh/Zyklus
Energieeffizienzindex:	97.6 %
Anschlusswert:	11400 W
Absicherung:	3*16 A
Spannung:	220-240 V
Frequenz:	60; 50 Hz
Steckerart:	Ohne Stecker (Anschluss durch Elektrofachkraft)
Integriertes Zubehör:	1 x Kombirost, 1 x Universalpfanne

Zubehör

1 x Kombirost, 1 x Universalpfanne

Sonderzubehör

HEZ24D300 System-Dampfgarer, HEZ317000 Pizzaform, emailliert, HEZ324000 Einlegerost für Universalpfanne, HEZ325000 Grillblech, HEZ327000 Backstein, HEZ331003 Backblech emailliert, HEZ331011 Backblech, antihaft-beschichtet, HEZ332003 Universalpfanne, HEZ332011 Universalpfanne Antihaft, HEZ333001 Deckel für Profi-Pfanne, HEZ333003 Profi-Pfanne, HEZ334000 Kombirost, HEZ336000 Glaspfanne, HEZ390010 Bräter aus Edelstahl, HEZ915003 Glasbräter 5,4 l



**Serie 6, Einbau-Herd, 60 x 60 cm,
Edelstahl
HEA23T351**

**Der Einbauherd mit besonderer Heißluft:
so erzielen Sie zeitgleich auf mehreren
Ebenen perfekte Back- und
Bratergebnisse.**

Komfort

- Elektronik-Uhr
- Temperaturbereich von 50 - 270 °C
- Backofenbeleuchtung

Backofentyp und Heizart

- XXL-Backofen mit GranitEmail

Auszugssystem

Reinigung

- Vollglas-Innentür
- glatte Backofenwände

Design

- Versenkknebel

Umwelt und Sicherheit

- Geringe Türtemperatur
- Kindersicherung
- Energieeffizienzklasse (gem. EU Nr. 65/2014): A(auf einer Energieeffizienzklassen-Skala von A+++ bis D)
- Energieverbrauch pro Zyklus im konventionellen Modus:0.91 kWh
- Energieverbrauch pro Zyklus im Umluft-Modus:0.81 kWh
- Zahl der Garräume: 1 Wärmequelle: elektrisch
Innenraumvolumen:66 l

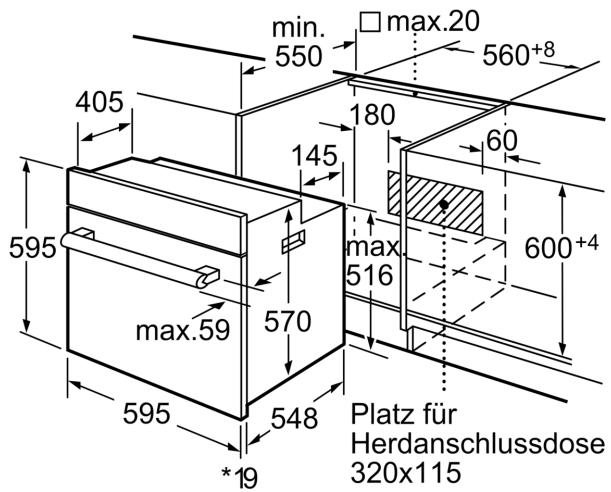
Schnelligkeit

- Schnellaufheizung automatisch

Technische Info

- Gerätemaße: (H/B/T) 595 x 595 x 548 mm

**Serie 6, Einbau-Herd, 60 x 60 cm,
Edelstahl
HEA23T351**



*Bei Metallfronten 20mm

Maße in mm