

**Serie | 4, freistehener Elektroherd,
Edelstahl
HCA854450**



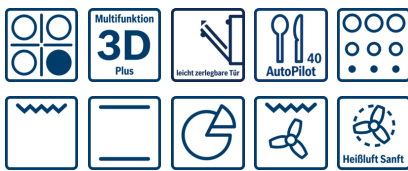
A

Der Elektro-Standherd mit bis zu 10 Heizarten und Glaskeramik-Kochfeld: macht Ihnen das Kochen und Reinigen besonders einfach.

- **Display und AutoPilot:** elektronische Anzeige von Temperatur und Uhrzeit sowie 40 voreingestellte Automatikprogramme.
- **3D Heißluft Plus:** perfekte Ergebnisse dank optimaler Wärmeverteilung auf bis zu 3 Ebenen gleichzeitig.
- **Heißluft Eco:** energieeffiziente Heizart für Backen auf einer Ebene.
- **Schnellaufheizung:** heizt bei gleichbleibendem Energieverbrauch bis zu 30% schneller auf.

Technische Daten

| | |
|---|-----------------|
| Bauform : | Standgerät |
| Abmessungen des Gerätes (mm) : | 850 x 600 x 600 |
| Nettogewicht (kg) : | 55,302 |
| Bruttogewicht (kg) : | 60,0 |
| EAN-Nummer : | 4242002846569 |
| Anzahl der Innenräume (2010/30/EC) : | 1 |
| Nutzinhalt (des Innenraums) (2010/30/EC) : | 66 |
| Energieeffizienzklasse (2010/30/EC) : | A |
| Energieverbrauch pro Ober-/Unterhitze Zyklus (2010/30/EC) : | 1,01 |
| Energieverbrauch pro Heißluft-Zyklus (2010/30/EC) : | 0,79 |
| Energieeffizienzindex (2010/30/EC) : | 95,2 |
| Spannung (V) : | 220-240 |
| Frequenz (Hz) : | 50; 60 |
| Steckerart : | Festanschluss |



Zubehör

1 x Backblech emailliert
pyrolysefähig
1 x Rost
1 x Universalpfanne
pyrolysefähig

Sonderzubehör

HEZ317000 : Pizzaform, emailliert, grau
HEZ325070 : Grillblech, pyrolysefähig
HEZ327000 : Backstein
HEZ331072 : Backblech emailliert pyrolysefähig
HEZ332073 : Universalpfanne, pyrolysefähig
HEZ333001 : Deckel für Profi-Pfanne
HEZ333072 : Profipfanne, pyrolysefähig
HEZ334000 : Kombirost

Serie | 4, freistehener Elektroherd, Edelstahl HCA854450

Der Elektro-Standherd mit bis zu 10 Heizarten und Glaskeramik-Kochfeld: macht Ihnen das Kochen und Reinigen besonders einfach.

Zubehör

- 1 x Backblech emailliert, pyrolysefähig, 1 x Rost, 1 x Universalpfanne, pyrolysefähig

Maße

- Höhenverstellbare Füße
- Gerätemaße: (H/B/T) 850 x 600 x 600 mm

Backofentyp und Heizart

- Elektro-Standherd 60cm
- XXL-Backofen (66 l) mit GranitEmail
- AutoPilot (40 Programme)
- Beheizungssystem Multifunktion 3D Plus (10 Heizarten: Ober-/Unterhitze, Unterhitze, 3D Heißluft, Umluft-Infra-Grill, Variabler Großflächengrill, Variabler Kleinflächengrill, Auftauen, Pizzastufe, Warmhalten, + Heißluft sanft)

Komfort

- mit SoftClose
- Dialog-Elektronik mit Symbolanzeige
- Backofenbeleuchtung abschaltbar
- Elektronik-Uhr
- Versenkknebel
- Kurzzeitwecker

Auszugssystem

- 3fach-Teleskop-Auszug

Kochfeld

- 4 HighSpeed-Kochzonen, davon 1 Zweikreis-Kochzone und 1 Bräterzone

Schnelligkeit

- Schnellaufheizung automatisch

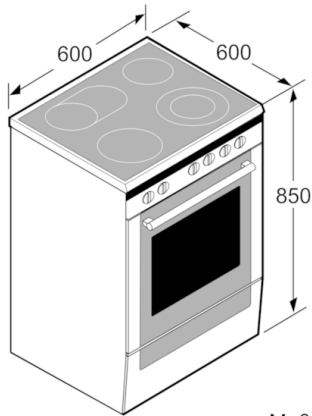
Reinigung

- Selbstreinigungs-Technik (Pyrolyse)
- Vollglas-Innentür

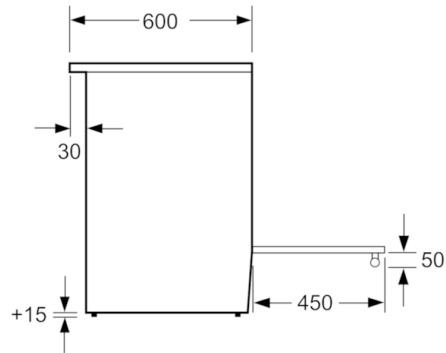
Umwelt und Sicherheit

- 4fach-Restwärmeanzeige
- Sehr geringe Türtemperatur
- Kindersicherung für Backofen
- Sicherheitsabschaltung für Backofen
- Geschirrzug
- Energieeffizienzklasse (gem. EU Nr. 65/2014): A (auf einer Energieeffizienzklassen-Skala von A+++ bis D)
Energieverbrauch pro Zyklus im konventionellen Modus: 1.01 kWh
Energieverbrauch pro Zyklus im Umluft-Modus: 0.79 kWh
Zahl der Garräume: 1
Wärmequelle: elektrisch
Innenraumvolumen: 66 l

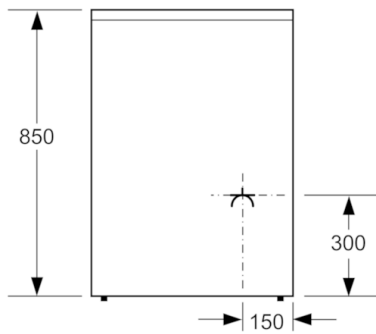
**Serie | 4, freistehener Elektroherd, Edelstahl
HCA854450**



Maße in mm



Maße in mm



Maße in mm