

**Serie | 4, freistehener Elektroherd,
weiß
HCA754820**



A+

Der Elektro-Standherd mit bis zu 10 Heizarten und Glaskeramik-Kochfeld: macht Ihnen das Kochen und Reinigen besonders einfach.

- **Display und AutoPilot:** elektronische Anzeige von Temperatur und Uhrzeit sowie 40 voreingestellte Automatikprogramme.
- **3D Heißluft Plus:** perfekte Ergebnisse dank optimaler Wärmeverteilung auf bis zu 3 Ebenen gleichzeitig.
- **Heißluft Eco:** energieeffiziente Heizart für Backen auf einer Ebene.
- **Backwagen mit SoftEinzug:** bequemes Platzieren der Gerichte auf den gewünschten Ebenen dank ausziehbarer Tür.
- **Schnellaufheizung:** heizt bei gleichbleibendem Energieverbrauch bis zu 30% schneller auf.
- **Energieeffizienzklasse A+:** beste Backergebnisse bei niedrigerem Verbrauch.

Technische Daten

Bauform :	Standgerät
Abmessungen des Gerätes (mm) :	850 x 600 x 600
Nettogewicht (kg) :	69,002
Bruttogewicht (kg) :	74,0
EAN-Nummer :	4242002852621
Anzahl der Innenräume (2010/30/EC) :	1
Nutzhalt (des Innenraums) (2010/30/EC) :	66
Energieeffizienzklasse (2010/30/EC) :	A+
Energieverbrauch pro Ober-/Unterhitze Zyklus (2010/30/EC) :	0,95
Energieverbrauch pro Heißluft-Zyklus (2010/30/EC) :	0,68
Energieeffizienzindex (2010/30/EC) :	81,9
Spannung (V) :	220-240
Frequenz (Hz) :	60; 50
Steckerart :	Festanschluss



Zubehör

- 1 x Backblech emailliert
- 1 x Rost
- 1 x Universalpfanne

Sonderzubehör

- HEZ317000 : Pizzaform, emailliert, grau
- HEZ325000 : Grillblech
- HEZ327000 : Backstein
- HEZ333001 : Deckel für Profi-Pfanne
- HEZ341672 : Backblech emailliert, seitlich ausziehbar
- HEZ344002 : Kombirost

Serie | 4, freistehener Elektroherd, weiß HCA754820

Der Elektro-Standherd mit bis zu 10 Heizarten und Glaskeramik-Kochfeld: macht Ihnen das Kochen und Reinigen besonders einfach.

Zubehör

- 1 x Backblech emailliert, 1 x Rost, 1 x Universalpfanne

Maße

- Höhenverstellbare Füße
- Gerätemaße: (H/B/T) 850 x 600 x 600 mm

Backofentyp und Heizart

- Elektro-Standherd 60cm
- XXL-Backofen (66 l) mit GranitEmail
- AutoPilot (40 Programme)
- Beheizungssystem Multifunktion 3D Plus (10 Heizarten: Ober-/Unterhitze, Unterhitze, 3D Heißluft, Umluft-Infra-Grill, Variabler Großflächengrill, Variabler Kleinflächengrill, Auftauen, Pizzastufe, Warmhalten, + Heißluft sanft)

Komfort

- Dialog-Elektronik mit Symbolanzeige
- Backofenbeleuchtung abschaltbar
- Elektronik-Uhr
- Versenkknebel
- Kurzzeitwecker

Auszugsystem

- Backwagen mit SoftEinzug

Kochfeld

- 4 HighSpeed-Kochzonen, davon 1 Zweikreis-Kochzone und 1 Bräterzone

Schnelligkeit

- Schnellaufheizung automatisch

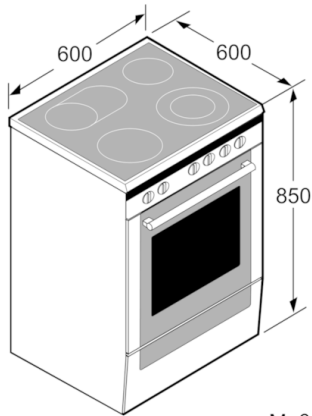
Reinigung

- Rückwand mit EcoClean
- Vollglas-Innentür

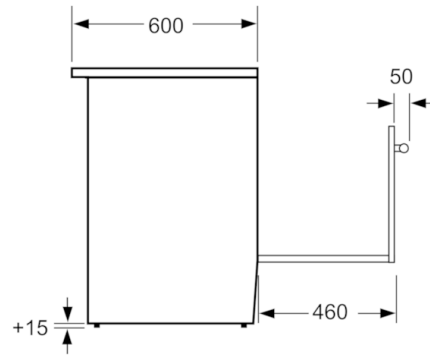
Umwelt und Sicherheit

- 4fach-Restwärmeanzeige
- Sehr geringe Türtemperatur
- Kindersicherung für Backofen
- Sicherheitsabschaltung für Backofen
- Geschirrzug
- Energieeffizienzklasse (gem. EU Nr. 65/2014): A+ (auf einer Energieeffizienzklassen-Skala von A+++ bis D)
Energieverbrauch pro Zyklus im konventionellen Modus: 0.95 kWh
Energieverbrauch pro Zyklus im Umluft-Modus: 0.68 kWh
Zahl der Garräume: 1
Wärmequelle: elektrisch
Innenraumvolumen: 66 l

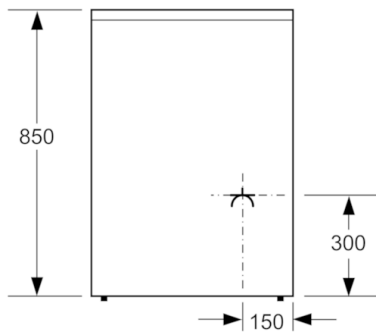
Serie | 4, freistehener Elektroherd, weiß
HCA754820



Maße in mm



Maße in mm



Maße in mm