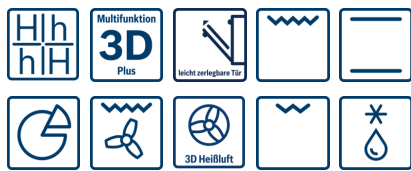


**Serie | 6, freistehender  
Induktionsherd, Edelstahl  
HCA748450**



**Der Elektro-Standherd mit bis zu 8  
Heizarten und Induktions-Kochfeld: so  
kochen Sie schnell, sicher und sauber.**



- **Display:** elektronische Anzeige von Temperatur und Uhrzeit.
- **Schnellaufheizung:** heizt bei gleichbleibendem Energieverbrauch bis zu 30% schneller auf.

**Technische Daten**

Bauform :	Standgerät
Abmessungen des Gerätes (mm) :	850 x 600 x 600
Nettogewicht (kg) :	55,902
Bruttogewicht (kg) :	61,0
EAN-Nummer :	4242002846552
Anzahl der Innenräume (2010/30/EC) :	1
Nutzinhalt (des Innenraums) (2010/30/EC) :	66
Energieeffizienzklasse (2010/30/EC) :	A
Energieverbrauch pro Ober-/Unterhitze Zyklus (2010/30/EC) :	0,98
Energieverbrauch pro Heißluft-Zyklus (2010/30/EC) :	0,84
Energieeffizienzindex (2010/30/EC) :	101,2
Elektroanschlusswert (W) :	7100
Spannung (V) :	220-240
Frequenz (Hz) :	50; 60
Steckerart :	Festanschluss

**Zubehör**

- 1 x Backblech emailliert
- 1 x Rost
- 1 x Universalpfanne

**Sonderzubehör**

- HEZ317000 : Pizzaform, emailliert, grau
- HEZ325000 : Grillblech
- HEZ327000 : Backstein
- HEZ331003 : Backblech emailliert
- HEZ331011 : Backblech, antihaft-beschichtet
- HEZ332003 : Universalpfanne
- HEZ332011 : Universalpfanne Antihaft
- HEZ333001 : Deckel für Profi-Pfanne
- HEZ333003 : Profi-Pfanne
- HEZ334000 : Kombirost

## Serie | 6, freistehender Induktionsherd, Edelstahl HCA748450

### Der Elektro-Standherd mit bis zu 8 Heizarten und Induktions-Kochfeld: so kochen Sie schnell, sicher und sauber.

#### Backofentyp und Heizart

- XXL-Backofen (66 l) mit GranitEmail
- Beheizungssystem Multifunktion 3D Plus
- 8 Heizarten: Ober-/Unterhitze, 3D Heißluft Plus, Pizzastufe, Unterhitze, Umluft-Infra-Grill, Variabler Großflächengrill, Variabler Kleinflächengrill, Auftauen

#### Auszugssystem

- 3fach-Teleskop-Auszug

#### Kochfeld

- Glaskeramik-Kochfeld
- TouchSelect
- 4 Induktions-Kochzonen
- 17 Leistungsstufen
- QuickStart
- ReStart
- PowerBoost-Funktion für alle Kochzonen
- PowerManagement Funktion

#### Komfort

- Backofentür, gedämpft
- TopControl-Digitalanzeige
- Timer mit Abschaltfunktion je Kochzone
- Topferkennung
- Kurzzeitwecker
- Elektronik-Uhr
- Versenkknebel
- Backofenbeleuchtung

#### Schnelligkeit

- Schnellaufheizung

#### Reinigung

- Vollglas-Innentür
- Rückwand mit EcoClean

#### Umwelt und Sicherheit

- Komfort-Tür mit max. 40°C  
(Messung bei 180°C Backofentemperatur / Heizart Ober-/Unterhitze nach 1 Stunde in der Fenstermitte)
- digital 2-stufig Restwärmeanzeige
- Kindersicherung Kochfeld
- Kindersicherung für Backofen
- Sicherheitsabschaltung Kochfeld
- Hauptschalter Kochfeld
- Geschirrzug
- Energieeffizienzklasse A
- Energieeffizienzklasse (gem. EU Nr. 65/2014): A  
Energieverbrauch pro Zyklus im konventionellen Modus: 0.98 kWh  
Energieverbrauch pro Zyklus im Umluft-Modus: 0.84 kWh  
Zahl der Garräume: 1  
Wärmequelle: elektrisch  
Innenraumvolumen: 66 l

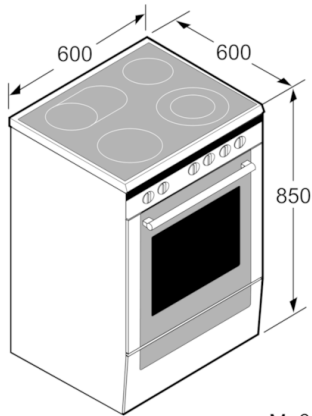
#### Zubehör

- 1 x Backblech emailliert, 1 x Rost, 1 x Universalpfanne

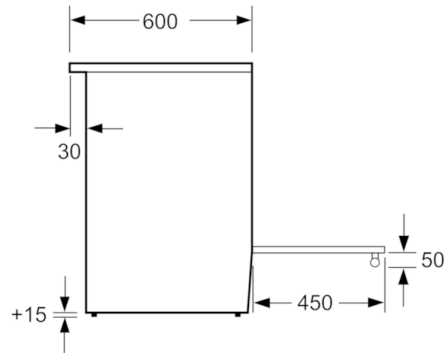
#### Maße

- Höhenverstellbare Füße
- Gerätemaße: (H/B/T) 850 x 600 x 600 mm

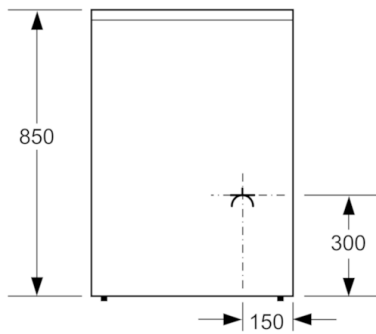
**Serie | 6, freistehender Induktionsherd,  
Edelstahl  
HCA748450**



Maße in mm



Maße in mm



Maße in mm