

**Serie | 4, freistehener Elektroherd,
weiß
HCA722220**



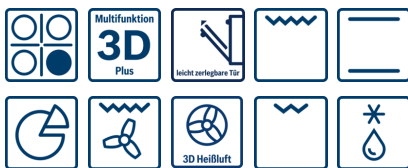
A

Der Elektro-Standherd mit bis zu 8 Heizarten und Glaskeramik-Kochfeld: macht Ihnen das Kochen und Reinigen besonders einfach.

- **3D Heißluft Plus:** perfekte Ergebnisse dank optimaler Wärmeverteilung auf bis zu 3 Ebenen gleichzeitig.
- **Energieeffizienzklasse A:** beste Backergebnisse bei niedrigem Verbrauch.
- **Klapptür:** für ein bequemes Öffnen und Schließen des Backofens.
- **Schnellaufheizung:** heizt bei gleichbleibendem Energieverbrauch bis zu 30% schneller auf.

Technische Daten

Bauform :	Standgerät
Abmessungen des Gerätes (mm) :	850 x 600 x 600
Nettogewicht (kg) :	51,737
Bruttogewicht (kg) :	56,0
EAN-Nummer :	4242002852485
Anzahl der Innenräume (2010/30/EC) :	1
Nutzinhalt (des Innenraums) (2010/30/EC) :	66
Energieeffizienzklasse (2010/30/EC) :	A
Energieverbrauch pro Ober-/Unterhitze Zyklus (2010/30/EC) :	0,98
Energieverbrauch pro Heißluft-Zyklus (2010/30/EC) :	0,84
Energieeffizienzindex (2010/30/EC) :	101,2
Spannung (V) :	220-240
Frequenz (Hz) :	50
Steckerart :	Festanschluss



Zubehör

- 1 x Backblech emailliert
- 1 x Rost
- 1 x Universalpfanne

Sonderzubehör

- HEZ317000 : Pizzaform, emailliert, grau
- HEZ325000 : Grillblech
- HEZ327000 : Backstein
- HEZ331003 : Backblech emailliert
- HEZ331011 : Backblech, antihaf-beschichtet
- HEZ332003 : Universalpfanne
- HEZ332011 : Universalpfanne Antihaf
- HEZ333001 : Deckel für Profi-Pfanne
- HEZ333003 : Profi-Pfanne
- HEZ334000 : Kombirost

Serie | 4, freistehener Elektroherd, weiß HCA722220

Der Elektro-Standherd mit bis zu 8 Heizarten und Glaskeramik-Kochfeld: macht Ihnen das Kochen und Reinigen besonders einfach.

Backofentyp und Heizart

- XXL-Backofen (66 l) mit GranitEmail
- Beheizungssystem Multifunktion 3D Plus (8 Heizarten: Ober-/Unterhitze, Unterhitze, 3D Heißluft, Umluft-Infra-Grill, Variabler Großflächengrill, Variabler Kleinflächengrill, Auftauen, Pizzastufe)

Auszugssystem

- Teleskopauszug nachrüstbar
- Einhängestell

Kochfeld

- Glaskeramik-Kochfeld
- 4 HighSpeed-Kochzonen, davon 1 Zweikreis-Kochzone und 1 Bräterzone

Komfort

- Versenkknebel
- Backofenbeleuchtung

Schnelligkeit

- Schnellaufheizung

Reinigung

- Katalyse Rückwand
- Vollglas-Innentür

Umwelt und Sicherheit

- 4fach-Restwärmeanzeige
- Geschirrzug
- Geringe Türtemperatur
- Energieeffizienzklasse A
- Energieeffizienzklasse (gem. EU Nr. 65/2014): A (auf einer Energieeffizienzklassen-Skala von A+++ bis D)
Energieverbrauch pro Zyklus im konventionellen Modus: 0.98 kWh
Energieverbrauch pro Zyklus im Umluft-Modus: 0.84 kWh
Zahl der Garräume: 1
Wärmequelle: elektrisch
Innenraumvolumen: 66 l

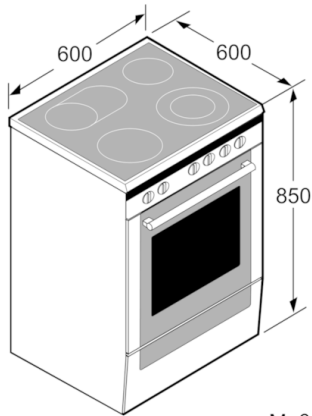
Zubehör

- 1 x Backblech emailliert, 1 x Rost, 1 x Universalpfanne

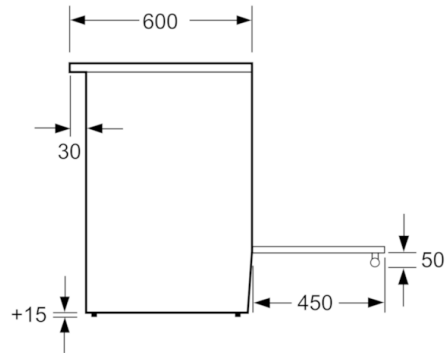
Maße

- Höhenverstellbare Füße
- Gerätemaße: (H/B/T) 850 x 600 x 600 mm

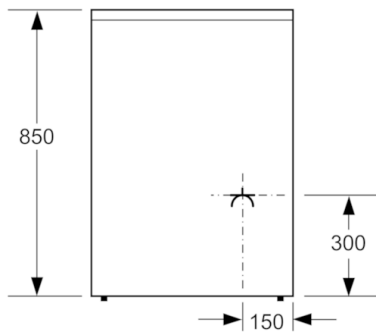
Serie | 4, freistehener Elektroherd, weiß
HCA722220



Maße in mm



Maße in mm



Maße in mm