

**Serie | 4, Einbau-Backofen, 60 x 60 cm, Edelstahl
HBS233BS0**



A



Zubehör

1 x Kombirost
1 x Universalpfanne
2 x Universalpfanne
schmales Format

Sonderzubehör

HEZ317000 Pizzaform, emailliert, grau, HEZ327000 Backstein, HEZ333001 Deckel für Profi-Pfanne, HEZ530000 2 Universalpfannen, schmales Format, HEZ531000 Backblech, emailliert, grau, HEZ531010 Backblech, Keramik antihaf beschichtet, HEZ532000 Universalpfanne, emailliert, grau, HEZ532010 Universalpfanne, Keramik antihaf, HEZ533000 Profi-Pfanne, emailliert, grau, HEZ538000 1-fach Teleskopauszug, ebenenunabhängig, HEZ538200 Teleskopauszug 2-fach, HEZ538S00 Teleskopausz. 3fach, davon 1 ebenenunab., HEZ625071 Grillblech, emailliert, anthrazit, HEZ633001 Deckel für Profipfanne, emailliert, anth, HEZ633070 Profi-Pfanne, emailliert, anthrazit, HEZ634000 Back- und Bratrost (Standard), HEZ636000 Glaspfanne, HEZ638200 Teleskop-Vollauszug 2-fach, HEZ638300 Teleskop-Vollauszug 3-fach, HEZ660050 Verblendleiste für Sockel, HEZ915003 Glasbräter 5,4 l, HEZG0AS00 Anschlusskabel 3m

**Der Einbaubackofen mit 3D Heißluft:
so erzielen Sie zeitgleich auf bis zu drei
Ebenen perfekte Back- und Bratergebnisse.**

- **3D-Heißluft:** gleichmäßige Hitze für perfekte Ergebnisse auf bis zu drei Ebenen.
- **Rote LED-Display-Steuerung:** einfach zu bedienen dank der Zeitfunktionen.
- **Versenkknobel:** für eine leicht zu reinigende Front und ein elegantes Design.
- **EcoClean Direct:** kaum Putzaufwand dank spezieller Beschichtung der Rückwand, die automatisch Fette absorbiert.
- **2 kleine Universalpfannen:** optimiert für kleinere Mengen verschiedener Gerichte.

Technische Daten

Frontfarbe : Edelstahl

Bauform : Eingebaut

Integriertes Reinigungssystem : zum Teil katalytisch

Nischenmaße (H x B x T) : 585-595 x 560-568 x 550 mm

Abmessungen des Gerätes : 595 x 594 x 548 mm

Abmessungen des verpackten Gerätes : 655 x 680 x 660 mm

Material der Blende : Glas

Material der Tür : Glas

Nettogewicht : 32,715 kg

Nettovolumen - Backrohr 1 : 71 l

Beheizungsarten : Großflächengrill, Heißluft, Heißluft sanft,

Ober-/Unterhitze, Umluftgrill

Material 1. Backrohr : Andere

Backofenregelung : mechanisch

Anzahl eingebauter Leuchten : 1

Approbationszertifikate : CE, VDE

Länge Anschlusskabel : 120 cm

EAN-Nummer : 4242005057665

Anzahl der Innenräume (2010/30/EC) : 1

Energieeffizienzklasse (2010/30/EC) : A

Energieverbrauch pro Ober-/Unterhitze Zyklus (2010/30/EC) : 0,97 kWh/Zyklus

Energieverbrauch pro Heißluft-Zyklus (2010/30/EC) : 0,81 kWh/Zyklus

Energieeffizienzindex (2010/30/EC) : 95,3 %

Anschlusswert : 3400 W

Absicherung : 16 A

Spannung : 220-240 V

Frequenz : 60; 50 Hz

Steckerart : Schuko-/Gardy.m.Erdung



4 242005 057665

Serie | 4, Einbau-Backofen, 60 x 60 cm, Edelstahl HBS233BS0

Der Einbaubackofen mit 3D Heißluft: so erzielen Sie zeitgleich auf bis zu drei Ebenen perfekte Back- und Bratergebnisse.

Backofentyp und Heizart

- Backofen mit 5 Beheizungsarten:
3D Heißluft, Ober-/Unterhitze, Umluftgrill, Großflächengrill, Heißluft sanft
- Temperaturregelung von 50 °C - 275 °C
- Garraumvolumen: 71 l

Zubehörträger / Auszugssystem:

- Einschubebenen: 5
- Auszug nachrüstbar

Design

- Drehknebel, Runde Bedienknebel, Versenkknebel
- XXL-Backofen mit GranitEmail

Reinigung

- EcoClean-Ausstattung : Rückwand

Komfort

- Bedienung mit LED-Display
- Elektronikuhr
- Optische Aufheizkontrolle
Autostart
- Backofengriff aus Aluminium
- Schnellaufheizung
- Halogen-Innenbeleuchtung
- Kühlgebläse

Zubehör

- 1 x Kombirost, 1 x Universalpfanne, 2 x Universalpfanne, schmales Format

Umwelt und Sicherheit

- Kindersicherung

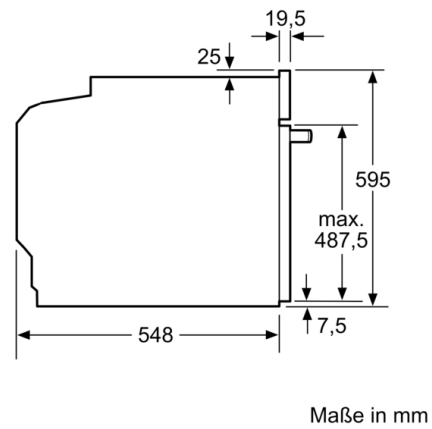
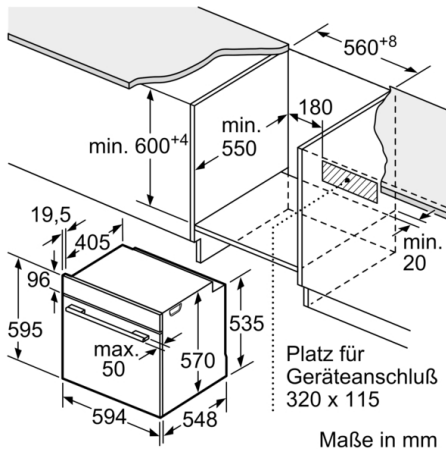
Technische Info:

- Länge des Anschlusskabels: 120 cm
- Nennspannung: 220 - 240 V
- Gesamtanschlusswert Elektro: 3.4 kW
- Energieeffizienzklasse (gem. EU Nr. 65/2014): A (auf einer Energieeffizienzklassen-Skala von A+++ bis D)
Energieverbrauch pro Zyklus im konventionellen Modus: 0.97 kWh
Energieverbrauch pro Zyklus im Umluft-Modus: 0.81 kWh
Zahl der Garräume: 1
Wärmequelle: elektrisch
Innenraumvolumen: 71 l

Maße

- Gerätemaße (HxBxT): 595 x 594 x 548 mm
- Nischenmaße (HxBxT): 595 mm x 560 mm x 550 mm
- „Maße und Einbauhinweise zu diesem Gerät gemäß technischer Zeichnung beachten“

**Serie | 4, Einbau-Backofen, 60 x 60 cm,
Edelstahl
HBS233BS0**



Einbau mit einem Kochfeld.

