

**Serie | 8, Einbau-Backofen, 60 x 60 cm, Edelstahl
HBG676ES6**



A+



Der Einbaubackofen mit PerfectBake und PerfectRoast: so erzielen Sie ganz automatisch perfekte Back- und Bratergebnisse.

- **PerfectBake:** Der einfache Weg zum perfekten Backergebnis.
- **PerfectRoast:** Präzise Messung der Kerntemperatur für einen perfekten Braten.
- **4D Heissluft:** perfekte Ergebnisse dank optimaler Wärmeverteilung – egal auf welcher Ebene.
- **Bedienung mit TFT-Touchdisplay:** einfache Bedienung dank Bedienung mit Klartext und Bildern.
- **Pyrolyse:** kein Putzaufwand dank automatischer Selbstreinigung.

Technische Daten

| | |
|---|---|
| Frontfarbe : | Edelstahl |
| Bauform : | Eingebaut |
| Integriertes Reinigungssystem : | Pyrolytisch+Hydrolytisch |
| Nischenmaße (H x B x T) (mm) : | 585-595 x 560-568 x 550 |
| Abmessungen des Gerätes (mm) : | 595 x 594 x 548 |
| Abmessungen des verpackten Gerätes (mm) : | 670 x 680 x 670 |
| Material der Blende : | Edelstahl |
| Material der Tür : | Glas |
| Nettogewicht (kg) : | 38,744 |
| Nettovolumen - Backrohr 1 (l) : | 71 |
| Beheizungsarten : | Auftauen, Großflächengrill, Heißluft-Eco, Kleinflächengrill, Ober-/Unterhitze, Pizzastufe, Sanftgaren, Umluftgrill, Unterhitze, Vorwärmen, Warmhalten |
| Kontrolle der Temperatur : | elektronisch |
| Anzahl eingebauter Leuchten : | 1 |
| Approbationszertifikate : | CE, VDE |
| Länge Anschlusskabel (cm) : | 120 |
| EAN-Nummer : | 4242002911335 |
| Anzahl der Innenräume (2010/30/EC) : | 1 |
| Energieeffizienzklasse (2010/30/EC) : | A+ |
| Energieverbrauch pro Ober-/Unterhitze Zyklus (2010/30/EC) : | 0,87 |
| Energieverbrauch pro Heißluft-Zyklus (2010/30/EC) : | 0,69 |
| Energieeffizienzindex (2010/30/EC) : | 81,2 |
| Anschlusswert (W) : | 3600 |
| Absicherung (A) : | 16 |
| Spannung (V) : | 220-240 |
| Frequenz (Hz) : | 50; 60 |
| Steckerart : | Schuko-/Gardy.m.Erdung |

Zubehör

- 1 x Backblech emailliert
- 1 x Kombirost
- 1 x Universalpfanne

Sonderzubehör

HEZ327000 Backstein, HEZ530000 2 Universalpfannen, schmales Format, HEZ531010 Backblech, Keramik antihaf beschichtet, HEZ532010 Universalpfanne, Keramik antihaf, HEZ617000 Pizzaform, emailliert, anthrazit, HEZ625071 Grillblech, emailliert, anthrazit, HEZ631070 Backblech, emailliert, anthrazit, HEZ632070 Universalpfanne, emailliert, anthrazit, HEZ633001 Deckel für Profipfanne, emailliert, anth, HEZ633070 Profi-Pfanne, emailliert, anthrazit, HEZ634000 Back- und Bratrost (Standard), HEZ635000 Grillset, HEZ636000 Glaspfanne, HEZ638170 Teleskop-Vollauszug 1-fach, pyrolysef., HEZ638270 Teleskop-Vollauszug 2-fach, pyrolysef., HEZ638370 Teleskop-Vollauszug 3-fach, pyrolysef., HEZ660050 Verblendeleiste für Sockel, HEZ915003 Glasbräter 5,4 l, HEZG0AS00 Anschlusskabel 3m



4 242002 911335

Serie | 8, Einbau-Backofen, 60 x 60 cm, Edelstahl HBG676ES6

**Der Einbaubackofen mit PerfectBake
und PerfectRoast: so erzielen Sie
ganz automatisch perfekte Back- und
Bratergebnisse.**

Backofentyp und Heizart

- Backofen mit 13 Beheizungsarten:
4D Heißluft, + Heißluft sanft, Ober-/Unterhitze, Ober-/
Unterhitze Eco, Umluftgrill, Großflächengrill, Kleinflächengrill,
Pizzastufe, Unterhitze, Sanftgaren, Auftauen, Vorwärmen,
Warmhalten
- Temperaturregelung von 30 °C - 300 °C
- Garraumvolumen: 71 l

Zubehörträger / Auszugssystem:

- Einschubebenen: 5
- Auszug nachrüstbar, pyrolysefähig

Design

- intuitiver Bedienring
- Email anthrazit

Reinigung

- Selbstreinigungs-Technik (Pyrolyse)
- Reinigungsunterstützung
- Vollglas-Innentür

Komfort

- TFT-Touchdisplay mit Klartextanzeige
- Elektronikuhr
- Optische Aufheizkontrolle
Temperaturvorschlag
Ist-Temperaturkontrolle
Bratenthermometer
- Klapptür, mit SoftClose, und SoftOpen
- Backofengriff aus Aluminium
- Bosch Assist
- PerfectBake Backsensor
PerfectRoast Bratenthermometer
- Schnellaufheizung
- Backofenbeleuchtung abschaltbar, Halogen-Innenbeleuchtung
- Kühlgebläse
- Home Connect

Zubehör

- 1 x Backblech emailliert, 1 x Kombirost, 1 x Universalpfanne

Umwelt und Sicherheit

- Sehr geringe Türtemperatur
- Niedrige Türtemperatur während der pyrolytischen Reinigung
- Kindersicherung
Türverriegelung bei Pyrolysebetrieb
Sicherheitsabschaltung
Restwärmeanzeige
Starttaste
Türkontaktschalter

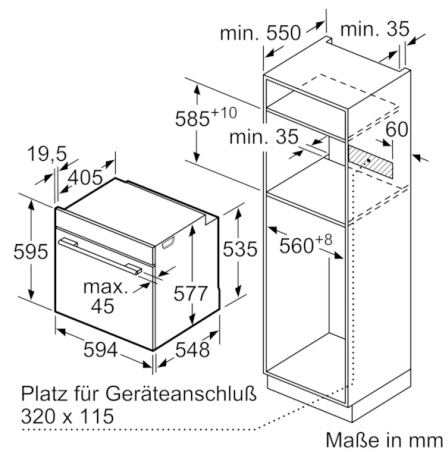
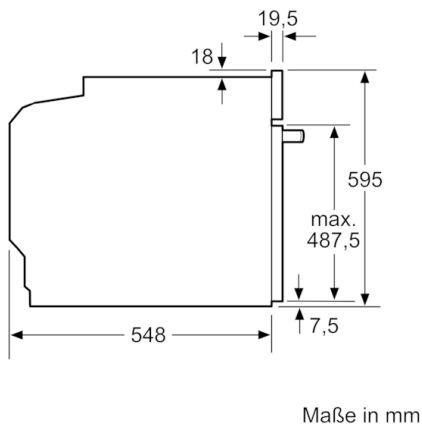
Technische Info:

- Länge des Anschlusskabels: 120 cm
- Nennspannung: 220 - 240 V
- Gesamtanschlusswert Elektro: 3.6 kW
- Energieeffizienzklasse (gem. EU Nr. 65/2014): A+ (auf einer
Energieeffizienzklassen-Skala von A+++ bis D)
Energieverbrauch pro Zyklus im konventionellen Modus: 0.87
kWh
Energieverbrauch pro Zyklus im Umluft-Modus: 0.69 kWh
Zahl der Garräume: 1
Wärmequelle: elektrisch
Innenraumvolumen: 71 l

Maße

- Gerätemaße (HxBxT): 595 x 594 x 548 mm
- Nischenmaße (HxBxT): 595 mm x 560 mm x 550 mm
- „Maße und Einbauhinweise zu diesem Gerät gemäß
technischer Zeichnung beachten“
- Wir empfehlen Ihnen, Komplementär-Produkte innerhalb
der Produktserie SER8 zu wählen, um die bestmögliche
Einbausituation Ihrer Einbaugeräte zu gewährleisten.

**Serie | 8, Einbau-Backofen, 60 x 60 cm,
Edelstahl
HBG676ES6**



Wird das Gerät unter einem Kochfeld eingebaut, muss folgende Arbeitsplattenstärke (ggf. inkl. Unterkonstruktion) beachtet werden.

| Kochfeld-Typ | min. Arbeitsplattenstärke | |
|--------------------------------|---------------------------|---------------|
| | aufgesetzt | flächenbündig |
| Induktionskochfeld | 37 mm | 38 mm |
| Vollflächen-Induktionskochfeld | 47 mm | 48 mm |
| Gaskochfeld | 30 mm | 38 mm |
| Elektrokochfeld | 27 mm | 30 mm |

