

**Serie 8, Einbau-Backofen, 60 x 60 cm,  
Schwarz  
HBG635BB1**



**Zubehör**

1 x Backblech emailliert  
1 x Kombirost  
1 x Universalpfanne

**Zusätzlich erhältliches Zubehör**

HEZ327000 Backstein, HEZ530000 2 Universalpfannen, schmales Format, HEZ531010 Backblech, Keramik antihaft beschichtet, HEZ532010 Universalpfanne, Keramik antihaft, HEZ617000 Pizzaform, emailliert, anthrazit, HEZ625071 Grillblech, emailliert, anthrazit, HEZ631070 Backblech, emailliert, anthrazit, HEZ632070 Universalpfanne, emailliert, anthrazit, HEZ633001 Deckel für Profipfanne, emailliert, anth, HEZ633070 Profi-Pfanne, emailliert, anthrazit, HEZ634000 Back- und Bratrost (Standard), HEZ635000 Grillset, HEZ636000 Glaspfanne, HEZ638100 Teleskop-Vollauszug 1-fach, HEZ638200 Teleskop-Vollauszug 2-fach, HEZ638300 Teleskop-Vollauszug 3-fach, HEZ660050 Verblendeleiste für Sockel, HEZ664000 Back- und Bratrost (Dampf), HEZ915003 Glasbräter 5,4 l, HEZG0AS00 Anschlusskabel 3m

**Der Einbaubackofen mit AutoPilot: bereitet Ihre Speisen automatisch perfekt zu.**

- **4D Heißluft:** gleichmäßige Wärmeverteilung für perfekte Ergebnisse – auf allen Ebenen.
- **AutoPilot 10:** jedes Gericht gelingt perfekt durch 10 voreingestellte Automatikprogramme.
- **TFT-Display:** einfach zu bedienen dank Bedienring mit Klartext und Symbolen.
- **Eco Clean Direct:** weniger Reinigungsaufwand dank einer speziellen Beschichtung der Rückwand, die automatisch Verschmutzungen absorbiert.
- **Reinigungsunterstützung:** weniger Reinigungsaufwand dank der neuen Reinigungsoption, die speziell für die Reinigung von leichten Verschmutzungen eingesetzt werden kann.

**Technische Daten**

Frontfarbe : Schwarz  
Bauform : Eingebaut  
Integriertes Reinigungssystem : Hydrolytisch, zum Teil katalytisch  
Min. Nischenmaße für Installation (H x B x T) : 585-595 x 560-568 x 550 mm  
Abmessungen des Gerätes : 595 x 594 x 548 mm  
Abmessungen des verpackten Gerätes : 670 x 680 x 670 mm  
Material der Blende : Glas  
Material der Tür : Glas  
Nettogewicht : 35,4 kg  
Nettovolumen - Backrohr 1 : 71 l  
Beheizungsarten : 4D Heißluft, Auftauen, Großflächengrill, Heißluft-Eco, Kleinflächengrill, Ober-/Unterhitze, Ober-/Unterhitze ECO, Pizzastufe, Sanftgaren, Umluft-Grill, Unterhitze, Vorwärmen, Warmhalten  
Backofenregelung : elektronisch  
Anzahl eingebauter Leuchten : 1  
Länge Anschlusskabel : 120 cm  
EAN-Nummer : 4242002808901  
Anzahl der Innenräume (2010/30/EC) : 1  
Energieeffizienzklasse (2010/30/EC) : A+  
Energieverbrauch pro Ober-/Unterhitze Zyklus (2010/30/EC) : 0,87 kWh/Zyklus  
Energieverbrauch pro Heißluft-Zyklus (2010/30/EC) : 0,69 kWh/Zyklus  
Energieeffizienzindex (2010/30/EC) : 81,2 %  
Anschlusswert : 3600 W  
Absicherung : 16 A  
Spannung : 220-240 V  
Frequenz : 60; 50 Hz  
Steckerart : Schuko-/Gardy.m.Erdung  
Integriertes Zubehör : 1 x Backblech emailliert, 1 x Kombirost, 1 x Universalpfanne



## **Serie 8, Einbau-Backofen, 60 x 60 cm, Schwarz HBG635BB1**

### **Der Einbaubackofen mit AutoPilot: bereitet Ihre Speisen automatisch perfekt zu.**

#### **Backofentyp und Heizart**

- Backofen mit 13 Beheizungsarten:  
4D Heißluft, + Heißluft sanft, Ober-/Unterhitze, Ober-/  
Unterhitze Eco, Umluftgrill, Großflächengrill, Kleinflächengrill,  
Pizzastufe, Unterhitze, Sanftgaren, Auftauen, Vorwärmen,  
Warmhalten
- Temperaturregelung von 30 °C - 300 °C
- Garraumvolumen: 71 l

#### **Zubehörträger / Auszugssystem:**

- Einschubebenen: 5
- Auszug nachrüstbar

#### **Design**

- intuitiver Bedienring
- Garraum: Email anthrazit

#### **Reinigung**

- Eco Clean Direct : Rückwand
- Reinigungsunterstützung
- Vollglas-Innentür

#### **Komfort**

- TFT mit Klartextanzeige
- Elektronikuhr
- Optische Aufheizkontrolle  
Temperaturvorschlag Ist-Temperaturkontrolle AutoPilot
- AutoPilot 10 Programme
- Klapptür, mit SoftClose, und SoftOpen
- Backofengriff aus Aluminium
- AutoPilot
- Schnellaufheizung
- Backofenbeleuchtung abschaltbar, Halogen-Innenbeleuchtung
- Kühlgebläse

#### **Zubehör**

- 1 x Universalpfanne, 1 x Kombirost, 1 x Backblech emailliert

#### **Umwelt und Sicherheit**

- Geringe Türtemperatur
- Kindersicherung  
Sicherheitsabschaltung Restwärmeanzeige Starttaste  
Türkontaktschalter

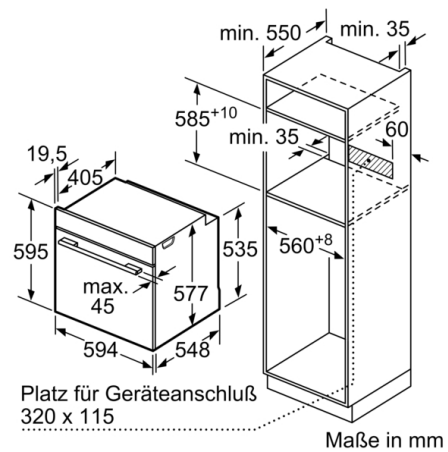
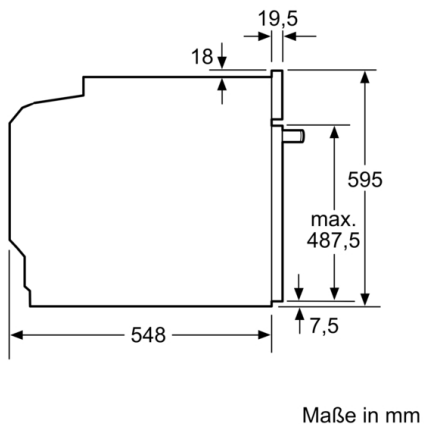
#### **Technische Info:**

- Länge des Anschlusskabels: 120 cm
- Nennspannung: 220 - 240 V
- Gesamtanschlusswert Elektro: 3.6 kW
- Energieeffizienzklasse (gem. EU Nr. 65/2014): A+(auf einer  
Energieeffizienzklassen-Skala von A+++ bis D)  
Energieverbrauch pro Zyklus im konventionellen Modus: 0.87  
kWh  
Energieverbrauch pro Zyklus im Umluft-Modus: 0.69 kWh  
Zahl der Garräume: 1 Wärmequelle: elektrisch  
Innenraumvolumen: 71 l

#### **Maße**

- Gerätemaße (HxBxT): 595 x 594 x 548mm
- Nischenmaße (HxBxT): 595 mm x 560 mm x 550 mm
- „Maße und Einbauhinweise zu diesem Gerät gemäß  
technischer Zeichnung beachten“
- Wir empfehlen Ihnen, Komplementär-Produkte innerhalb  
der Produktserie Serie 8 zu wählen, um die bestmögliche  
Einbausituation Ihrer Einbaugeräte zu gewährleisten.

**Serie 8, Einbau-Backofen, 60 x 60 cm,  
Schwarz  
HBG635BB1**



Wird das Gerät unter einem Kochfeld eingebaut, muss folgende Arbeitsplattenstärke (ggf. inkl. Unterkonstruktion) beachtet werden.

Kochfeld-Typ	min. Arbeitsplattenstärke	
	aufgesetzt	flächenbündig
Induktionskochfeld	37 mm	38 mm
Vollflächen-Induktionskochfeld	47 mm	48 mm
Gaskochfeld	30 mm	38 mm
Elektrokochfeld	27 mm	30 mm

