

**Serie | 8, Einbau-Backofen, 60 x 60 cm, Edelstahl
HBG632TS1**



A



Zubehör

1 x Kombirost
1 x Universalpfanne

Sonderzubehör

HEZ327000 Backstein, HEZ530000 2 Universalpfannen, schmales Format, HEZ531010 Backblech, Keramik antihaf beschichtet, HEZ532010 Universalpfanne, Keramik antihaf, HEZ617000 Pizzaform, emailliert, anthrazit, HEZ625071 Grillblech, emailliert, anthrazit, HEZ631070 Backblech, emailliert, anthrazit, HEZ632070 Universalpfanne, emailliert, anthrazit, HEZ633001 Deckel für Profipfanne, emailliert, anth, HEZ633070 Profi-Pfanne, emailliert, anthrazit, HEZ634000 Back- und Bratrost (Standard), HEZ635000 Grillset, HEZ636000 Glaspfanne, HEZ660050 Verblendeleiste für Sockel, HEZ915003 Glasbräter 5,4 l, HEZG0AS00 Anschlusskabel 3m

Der Einbaubackofen: so erzielen Sie perfekte Back- und Bratergebnisse.

- **4D Heißluft:** perfekte Ergebnisse dank optimaler Wärmeverteilung – egal auf welcher Ebene.
- **TFT-Display-Steuerung:** einfach zu bedienen dank Bedienring mit Klartext und Symbolen.
- **Klapptür mit SoftOpen und SoftClose:** Die Ofentür öffnet und schließt besonders sanft und leise.
- 3-fach voll ausziehbare Teleskopschienen für sicheres und bequemes Einsetzen und Entnehmen der Backbleche.

Technische Daten

Frontfarbe : Edelstahl
 Bauform : Eingebaut
 Integriertes Reinigungssystem : Nein
 Nischenmaße (H x B x T) : 585-595 x 560-568 x 550 mm
 Abmessungen des Gerätes : 595 x 594 x 548 mm
 Abmessungen des verpackten Gerätes : 670 x 680 x 670 mm
 Material der Blende : Edelstahl
 Material der Tür : Glas
 Nettogewicht : 36,166 kg
 Nettovolumen - Backrohr 1 : 71 l
 Beheizungsarten : Auftauen, Großflächengrill, Heißluft-Eco, Ober-/Unterhitze, Pizzastufe, Umluftgrill
 Backofenregelung : elektronisch
 Anzahl eingebauter Leuchten : 1
 Approbationszertifikate : CE, VDE
 Länge Anschlusskabel : 120 cm
 EAN-Nummer : 4242002836607
 Anzahl der Innenräume (2010/30/EC) : 1
 Energieeffizienzklasse (2010/30/EC) : A
 Energieverbrauch pro Ober-/Unterhitze Zyklus (2010/30/EC) : 0,90 kWh/Zyklus
 Energieverbrauch pro Heißluft-Zyklus (2010/30/EC) : 0,74 kWh/Zyklus
 Energieeffizienzindex (2010/30/EC) : 87,1 %
 Anschlusswert : 3600 W
 Absicherung : 16 A
 Spannung : 220-240 V
 Frequenz : 50; 60 Hz
 Steckerart : Schuko-/Gardy.m.Erdung



Serie | 8, Einbau-Backofen, 60 x 60 cm, Edelstahl HBG632TS1

Der Einbaubackofen: so erzielen Sie perfekte Back- und Bratergebnisse.

Backofentyp und Heizart

- Backofen mit 8 Beheizungsarten:
4D Heißluft, + Heißluft sanft, Ober-/Unterhitze, Ober-/
Unterhitze Eco, Umluftgrill, Großflächengrill, Pizzastufe,
Auftauen
- Temperaturregelung von 30 °C - 300 °C
- Garraumvolumen: 71 l

Zubehörträger / Auszugssystem:

- Einschubebenen: 5
- 3-fach Teleskopauszug, mit Stopp-Funktion, Vollauszug

Design

- intuitiver Bedienring

Reinigung

- Vollglas-Innentür

Komfort

- TFT mit Klartextanzeige
- Elektronikuhr
- Optische Aufheizkontrolle
Temperaturvorschlag
Ist-Temperaturkontrolle
- Klapptür, mit SoftClose, und SoftOpen
- Backofengriff aus Aluminium
- Schnellaufheizung
- Backofenbeleuchtung abschaltbar, Halogen-Innenbeleuchtung
- Kühlgebläse

Zubehör

- 1 x Kombirost, 1 x Universalpfanne

Umwelt und Sicherheit

- Geringe Türtemperatur
- Kindersicherung
Sicherheitsabschaltung
Restwärmeanzeige
Starttaste
Türkontaktschalter

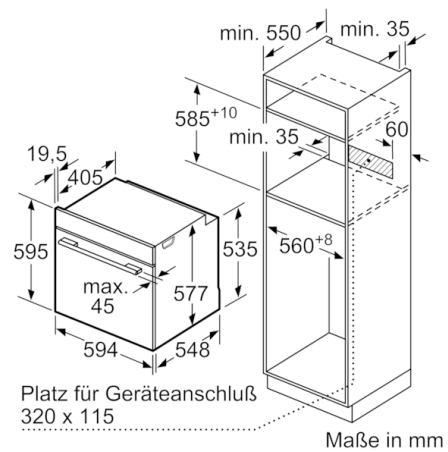
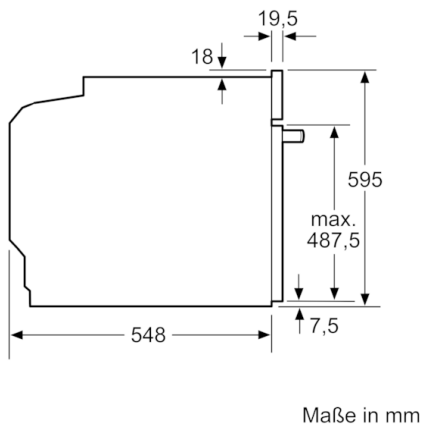
Technische Info:

- Länge des Anschlusskabels: 120 cm
- Nennspannung: 220 - 240 V
- Gesamtanschlusswert Elektro: 3.6 kW
- Energieeffizienzklasse (gem. EU Nr. 65/2014): A (auf einer
Energieeffizienzklassen-Skala von A+++ bis D)
Energieverbrauch pro Zyklus im konventionellen Modus: 0.9
kWh
Energieverbrauch pro Zyklus im Umluft-Modus: 0.74 kWh
Zahl der Garräume: 1
Wärmequelle: elektrisch
Innenraumvolumen: 71 l

Maße

- Gerätemaße (HxBxT): 595 x 594 x 548 mm
- Nischenmaße (HxBxT): 595 mm x 560 mm x 550 mm
- „Maße und Einbauhinweise zu diesem Gerät gemäß
technischer Zeichnung beachten“
- Wir empfehlen Ihnen, Komplementär-Produkte innerhalb
der Produktserie Serie 8 zu wählen, um die bestmögliche
Einbausituation Ihrer Einbaugeräte zu gewährleisten.

**Serie | 8, Einbau-Backofen, 60 x 60 cm,
Edelstahl
HBG632TS1**



Wird das Gerät unter einem Kochfeld eingebaut, muss folgende Arbeitsplattenstärke (ggf. inkl. Unterkonstruktion) beachtet werden.

Kochfeld-Typ	min. Arbeitsplattenstärke	
	aufgesetzt	flächenbündig
Induktionskochfeld	37 mm	38 mm
Vollflächen-Induktionskochfeld	47 mm	48 mm
Gaskochfeld	30 mm	38 mm
Elektrokochfeld	27 mm	30 mm

