

**Serie 6, Einbau-Backofen, 60 x 60 cm, Schwarz  
HBG4790B0**



**Zubehör**

1 x Backblech emailliert, 1 x Kombirost, 1 x Universalpfanne

**Sonderzubehör**

HEZ317000 Pizzaform, emailliert, HEZ327000 Backstein, HEZ531000 Backblech, emailliert, HEZ531010 Backblech, Keramik antihaf beschichtet, HEZ532000 Universalpfanne, emailliert, HEZ532010 Universalpfanne, Keramik antihaf, HEZ538000 1-fach Teleskopauszug, ebenenunabhängig, HEZ538200 Teleskopauszug 2-fach, HEZ538S00 Teleskopausz. 3fach, davon 1 ebenenunab., HEZ634000 Back- und Bratrost (Standard), HEZ638000 Teleskopüberauszug, ebenenunabhängig, HEZ638200 Teleskop-Vollauszug 2-fach, HEZ638300 Teleskop-Vollauszug 3-fach, HEZ660050 Verblendleiste für Sockel, HEZ664000 Back- und Bratrost (Dampf), HEZ915003 Glasbräter 5,4 l, HEZG0AS00 Anschlusskabel 3m

**Der Einbaubackofen mit AutoPilot:  
bereitet Ihre Speisen automatisch perfekt zu.**

- **AutoPilot 40:** jedes Gericht gelingt perfekt durch 40 voreingestellte Automatikprogramme.
- **TFT-Display-Steuerung:** einfach zu bedienen dank Bedienring mit Klartext und Symbolen.
- **Versenknebel:** für eine leicht zu reinigende Front und ein elegantes Design.
- **Pyrolyse-Selbstreinigung:** Reinigt den Backofen automatisch. Du entfernst nur noch die Asche.
- **Reinigungsunterstützung:** weniger Reinigungsaufwand dank der neuen Reinigungsoption, die speziell für die Reinigung von leichten Verschmutzungen eingesetzt werden kann.

**Technische Daten**

Bauform: ..... Einbau  
 Integriertes Reinigungssystem: .....Pyrolytisch+Hydrolytisch  
 Min. Nischenmaße für Installation (H x B x T): ...585-595 x 560-568 x 550 mm  
 Abmessungen des Gerätes: .....595 x 594 x 548 mm  
 Abmessungen des verpackten Gerätes: .....675 x 660 x 690 mm  
 Material der Blende: ..... Glas  
 Material der Tür: ..... Glas  
 Nettogewicht: ..... 38.0 kg  
 Nettovolumen - Backrohr 1: ..... 71 l  
 Beheizungsarten: Auftauen, Großflächengrill, Heißluft sanft, Heißluft, Intensivhitze, Kleinflächengrill, Ober-/Unterhitze, Pizzastufe, Sanftgaren, Unterhitze, Umluftgrill, Vorwärmen, Warmhalten  
 Material 1. Backrohr: ..... Andere  
 Backofenregelung: ..... elektronisch  
 Anzahl eingebauter Leuchten: ..... 1  
 Länge Anschlusskabel: ..... 120.0 cm  
 EAN-Nummer: ..... 4242005198207  
 Anzahl der Innenräume: ..... 1  
 Energieeffizienzklasse: ..... A  
 Energieverbrauch pro Ober-/Unterhitze Zyklus: ..... 0.99 kWh/Zyklus  
 Energieverbrauch pro Heißluft-Zyklus: ..... 0.81 kWh/Zyklus  
 Energieeffizienzindex: ..... 95.3 %  
 Anschlusswert: .....3600 W  
 Absicherung: ..... 16 A  
 Spannung: ..... 220-240 V  
 Frequenz: ..... 50; 60 Hz  
 Steckerart: .....Schuko-/Gardy mit Erdung  
 Integriertes Zubehör: ..... 1 x Backblech emailliert, 1 x Kombirost, 1 x Universalpfanne



## Serie 6, Einbau-Backofen, 60 x 60 cm, Schwarz HBG4790B0

### Der Einbaubackofen mit AutoPilot: bereitet Ihre Speisen automatisch perfekt zu.

#### Backofentyp und Heizart

- Backofen mit 13 Beheizungsarten:
- 3D Heißluft, Ober-/Unterhitze, Umluftgrill, Großflächengrill, Kleinflächengrill, Pizzastufe, Unterhitze, Intensivhitze, Sanftgaren, Auftauen, Vorwärmen, Warmhalten, Heißluft sanft
- Temperaturregelung von 30 °C - 275 °C
- Garraumvolumen: 71 l

#### Zubehörträger / Auszugssystem:

- Einschubebenen: 5
- 1-fach Teleskopauszug, ebenenunabhängig, mit Stopp-Funktion

#### Design

- Drehknebel, Runde Bedienknebel, Versenkknebel
- Backofen mit GranitEmail

#### Reinigung

- Selbstreinigungs-Technik (Pyrolyse)
- Reinigungsunterstützung
- Vollglas-Innentür

#### Komfort

- Bedienung mit TFT-Display
- Elektronikuhr
- Optische Aufheizkontrolle
- Temperaturvorschlag Autostart Ist-Temperaturkontrolle AutoPilot
- AutoPilot 40 Programme
- Klapptür, Backofentür mit Soft Close, Soft Open
- Backofengriff aus Aluminium
- AutoPilot: Mit den Automatikprogrammen gelingt die Zubereitung immer. Einfach Gericht auswählen und Gewicht einstellen.
- Schnellaufheizung
- Backofenbeleuchtung abschaltbar, Halogen-Innenbeleuchtung
- Kühlgebläse
- Infotaste

#### Zubehör

- 1 x Kombirost, 1 x Backblech emailliert, 1 x Universalpfanne

#### Umwelt und Sicherheit

- Sehr geringe Türtemperatur
- Niedrige Türtemperatur während der pyrolytischen Reinigung
- Kindersicherung
- Türverriegelung bei Pyrolysebetrieb Sicherheitsabschaltung  
Restwärmeanzeige Türkontaktschalter

#### Technische Info

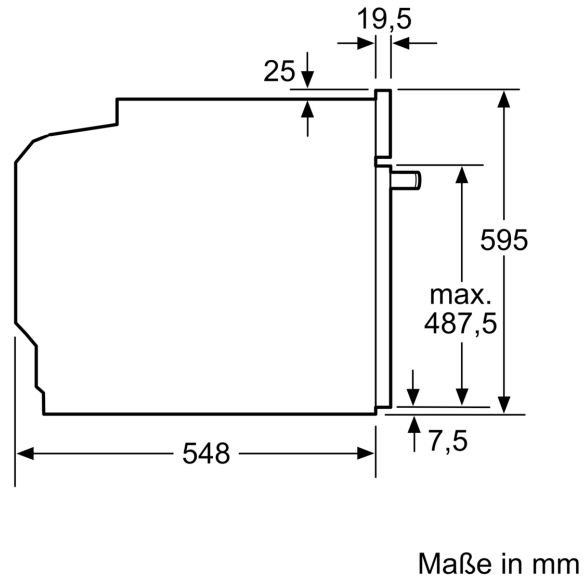
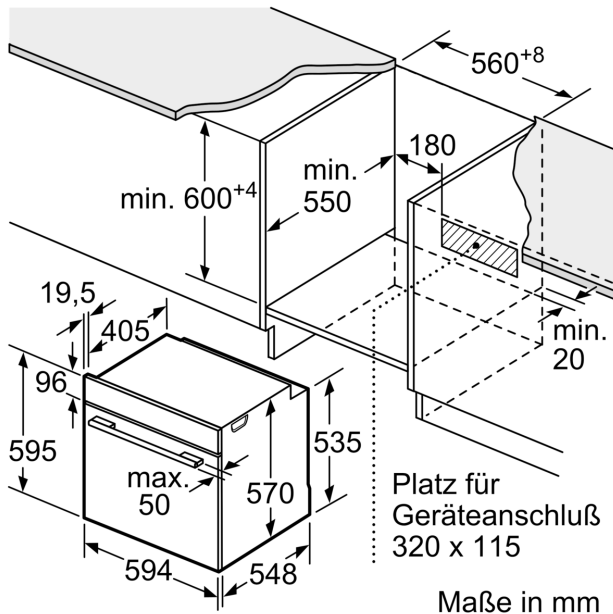
- Länge des Anschlusskabels: 120 cm
- Nennspannung: 220 - 240 V
- Gesamtanschlusswert Elektro: 3.6 kW
- Energieeffizienzklasse (gem. EU Nr. 65/2014): A (auf einer Energieeffizienzklassen-Skala von A+++ bis D)

- Energieverbrauch pro Zyklus im konventionellen Modus: 0.99 kWh
- Energieverbrauch pro Zyklus im Umluft-Modus: 0.81 kWh
- Zahl der Garräume: 1 Wärmequelle: elektrisch  
Innenraumvolumen: 71 l

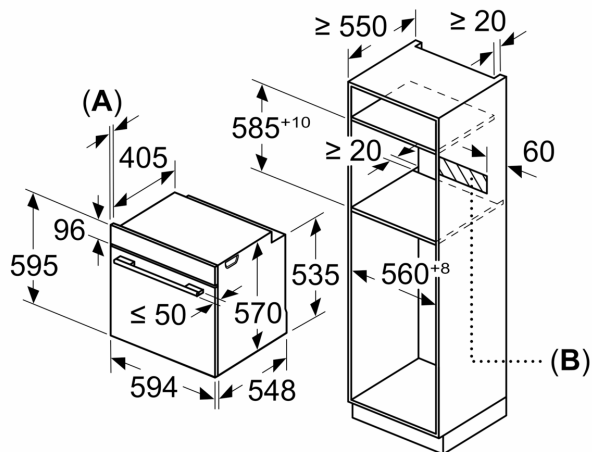
#### Maße

- Gerätemaße (HxBxT): 595 x 594 x 548 mm
- Nischenmaße (HxBxT): 595 mm x 560 mm x 550 mm
- „Maße und Einbauhinweise zu diesem Gerät gemäß technischer Zeichnung beachten“
- Um die technische und optische Kompatilität zu gewährleisten, empfehlen wir Ihnen, Komplementär-Produkte innerhalb der Produktserie Serie 6 zu wählen, um die bestmögliche Einbausituation Ihrer Einbaugeräte zu gewährleisten.

**Serie 6, Einbau-Backofen, 60 x 60 cm, Schwarz**  
**HBG4790B0**



Maße in mm



**A:** 19,5 mm

**B:** Platz für Geräteanschluss 320 x 115 mm

Einbau mit einem Kochfeld.

