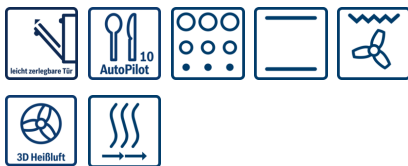


Serie | 4, Einbau-Backofen, Edelstahl HBA573BS0


A


Zubehör

1 x Kombirost
1 x Universalpfanne

Sonderzubehör

HEZ317000 Pizzaform, emailliert, grau, HEZ327000
Backstein, HEZ333001 Deckel für Profi-Pfanne, HEZ530000 2
Universalpfannen, schmales Format, HEZ531000 Backblech,
emailliert, grau, HEZ531010 Backblech, Keramik antihaf
beschichtet, HEZ532000 Universalpfanne, emailliert, grau,
HEZ532010 Universalpfanne, Keramik antihaf, HEZ533000 Profi-
Pfanne, emailliert, grau, HEZ538000 1-fach Teleskopauszug,
ebenenunabhängig, HEZ538200 Teleskopauszug 2-fach,
HEZ538S00 Teleskopausz. 3fach, davon 1 ebenenunab.,
HEZ625071 Grillblech, emailliert, anthrazit, HEZ633070 Profi-
Pfanne, emailliert, anthrazit, HEZ634000 Back- und Bratrost
(Standard), HEZ636000 Glaspfanne, HEZ638200 Teleskop-
Vollauszug 2-fach, HEZ638300 Teleskop-Vollauszug 3-fach,
HEZ660050 Verblendeiste für Sockel, HEZ9020 Umbauschrank,
HEZ9041 Umbauschrank, HEZG0AS00 Anschlusskabel 3m

Der Einbaubackofen mit AutoPilot: bereitet Ihre Speisen automatisch perfekt zu.

- **AutoPilot 10:** jedes Gericht gelingt perfekt durch 10 voreingestellte Automatikprogramme.
- **3D Heißluft:** perfekte Ergebnisse dank optimaler Wärmeverteilung auf bis zu 3 Ebenen gleichzeitig.
- **Bedienung mit rotem LED-Display:** leichte Bedienung dank direktem Zugriff auf Zeitfunktionen.
- **Pyrolyse:** kein Putzaufwand dank automatischer Selbstreinigung.

Technische Daten

Frontfarbe :	Edelstahl
Bauform :	Eingebaut
Integriertes Reinigungssystem :	Pyrolytisch
Nischenmaße (H x B x T) (mm) :	585-595 x 560-568 x 550
Abmessungen des Gerätes (mm) :	595 x 594 x 548
Abmessungen des verpackten Gerätes (mm) :	675 x 690 x 660
Material der Blende :	Edelstahl
Material der Tür :	Glas
Nettogewicht (kg) :	36,742
Nettovolumen - Backrohr 1 (l) :	71
Beheizungsarten :	Großflächengrill, Heißluft, Heißluft sanft, Ober-/Unterhitze, Umluftgrill
Material 1. Backrohr :	Andere
Kontrolle der Temperatur :	Keine Temperaturregelung
Anzahl eingebauter Leuchten :	1
Approbationszertifikate :	CE, VDE
Länge Anschlusskabel (cm) :	120
EAN-Nummer :	4242005030187
Anzahl der Innenräume (2010/30/EC) :	1
Energieeffizienzklasse (2010/30/EC) :	A
Energieverbrauch pro Ober-/Unterhitze Zyklus (2010/30/EC) :	0,99
Energieverbrauch pro Heißluft-Zyklus (2010/30/EC) :	0,81
Energieeffizienzindex (2010/30/EC) :	95,3
Anschlusswert (W) :	3600
Absicherung (A) :	16
Spannung (V) :	220-240
Frequenz (Hz) :	50; 60
Steckerart :	Schuko-/Gardy.m.Erdung



4 242005 030187

Serie | 4, Einbau-Backofen, Edelstahl HBA573BS0

Der Einbaubackofen mit AutoPilot: bereitet Ihre Speisen automatisch perfekt zu.

Technische Info:

- Gerätemaße (HxBxT): 595 x 594 x 548 mm
- Nischenmaße (HxBxT): 595 mm x 560 mm x 550 mm
- Länge Netzkabel: 120 cm
- Gesamtanschlusswert Elektro: 3.6 kW
- „Maße und Einbauhinweise zu diesem Gerät gemäß technischer Zeichnung beachten“

Komfort

- Klapptür
- AutoPilot 10 Programme
- Bedienung mit LED-Display
- Elektronikuhr
- Temperaturregelung von 50 °C - 275 °C
- Halogen-Innenbeleuchtung
- Aufheizkontrolle

Backofentyp und Heizart

- Backofen mit 5 Heizarten:
3D Heißluft, Ober-/Unterhitze, Umluft-Infra-Grill, Großflächengrill, Heißluft sanft
- Schnellaufheizung
- Kühlgebläse
- Garraumvolumen: 71 l
- XXL-Backofen mit GranitEmail

Zubehörträger / Auszugssystem:

- Teleskop-Auszug, nachrüstbar

Reinigung

- Selbstreinigungs-Technik (Pyrolyse)
- Vollglas-Innentür

Design

- Leicht-Bedien-Elektronik, Versenkknebel

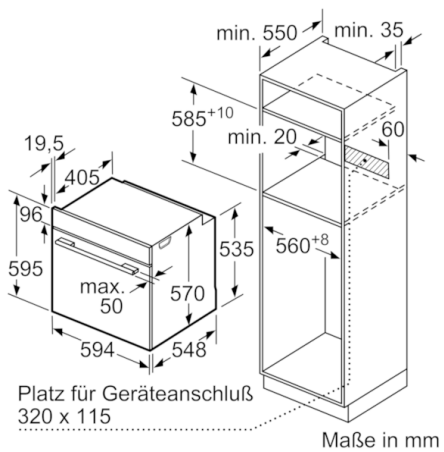
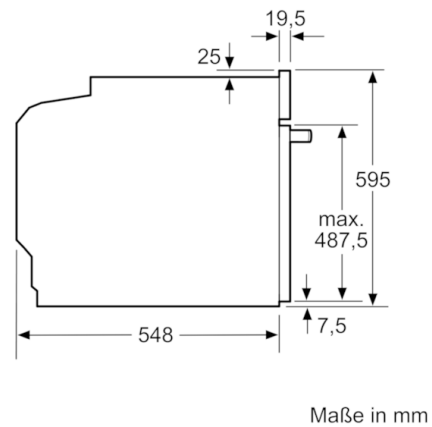
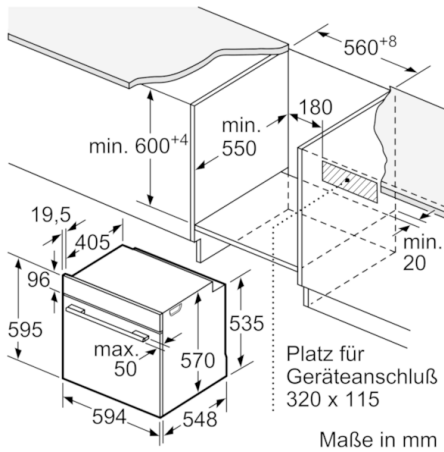
Umwelt und Sicherheit

- Sehr geringe Türtemperatur
- Kindersicherung
Türverriegelung bei Pyrolysebetrieb
Sicherheitsabschaltung
- Energieeffizienzklasse (gem. EU Nr. 65/2014): A (auf einer Energieeffizienzklassen-Skala von A+++ bis D)
Energieverbrauch pro Zyklus im konventionellen Modus: 0.99 kWh
Energieverbrauch pro Zyklus im Umluft-Modus: 0.81 kWh
Zahl der Garräume: 1
Wärmequelle: elektrisch
Innenraumvolumen: 71 l

Zubehör

- 1 x Kombirost, 1 x Universalpfanne

Serie | 4, Einbau-Backofen, Edelstahl HBA573BS0



Einbau mit einem Kochfeld.

