

**Serie 4, Einbau-Backofen, 60 x 60 cm, Schwarz  
HBA4730B0**



**Zubehör**

1 x Kombirost, 1 x Universalpfanne

**Sonderzubehör**

HEZ317000 Pizzaform, emailliert, HEZ327000 Backstein, HEZ531000 Backblech, emailliert, HEZ531010 Backblech, Keramik antihaft beschichtet, HEZ532000 Universalpfanne, emailliert, HEZ532010 Universalpfanne, Keramik antihaft, HEZ538000 1-fach Teleskopauszug, ebenenunabhängig, HEZ538200 Teleskopauszug 2-fach, HEZ538S00 Teleskopausz. 3fach, davon 1 ebenenunab., HEZ634000 Back- und Bratrost (Standard), HEZ638000 Teleskopüberauszug, ebenenunabhängig, HEZ638200 Teleskop-Vollauszug 2-fach, HEZ638300 Teleskop-Vollauszug 3-fach, HEZ660050 Verblendleiste für Sockel, HEZ664000 Back- und Bratrost (Dampf), HEZ915003 Glasbräter 5,4 l, HEZG0AS00 Anschlusskabel 3m

**Der Einbaubackofen mit AutoPilot:  
bereitet Ihre Speisen automatisch perfekt zu.**

- **AutoPilot 10:** jedes Gericht gelingt perfekt durch 10 voreingestellte Automatikprogramme.
- **Rote LED-Display-Steuerung:** einfach zu bedienen dank der Zeitfunktionen.
- **Versenkknebel:** für eine leicht zu reinigende Front und ein elegantes Design.
- **Pyrolyse-Selbstreinigung:** Reinigt den Backofen automatisch. Du entfernst nur noch die Asche.
- **1-fach ebenunabhängige Teleskopschiene:** kann in jeder Backebene platziert werden.

**Technische Daten**

Bauform:	Einbau
Integriertes Reinigungssystem:	Pyrolytisch
Min. Nischenmaße für Installation (H x B x T):	...585-595 x 560-568 x 550 mm
Abmessungen des Gerätes:	...595 x 594 x 548 mm
Abmessungen des verpackten Gerätes:	...675 x 660 x 690 mm
Material der Blende:	Glas
Material der Tür:	Glas
Nettogewicht:	38.0 kg
Nettovolumen - Backrohr 1:	71 l
Beheizungsarten:	Großflächengrill, Heißluft sanft, Heißluft, Ober-/Unterhitze, Umluftgrill
Material 1. Backrohr:	Andere
Backofenregelung:	elektronisch
Anzahl eingebauter Leuchten:	1
Länge Anschlusskabel:	120.0 cm
EAN-Nummer:	4242005148509
Anzahl der Innenräume:	1
Energieeffizienzklasse:	A
Energieverbrauch pro Ober-/Unterhitze Zyklus:	0.99 kWh/Zyklus
Energieverbrauch pro Heißluft-Zyklus:	0.81 kWh/Zyklus
Energieeffizienzindex:	95.3 %
Anschlusswert:	3600 W
Absicherung:	16 A
Spannung:	220-240 V
Frequenz:	50; 60 Hz
Steckerart:	Schuko-/Gardy mit Erdung
Integriertes Zubehör:	1 x Kombirost, 1 x Universalpfanne



## **Serie 4, Einbau-Backofen, 60 x 60 cm, Schwarz HBA4730B0**

### **Der Einbaubackofen mit AutoPilot: bereitet Ihre Speisen automatisch perfekt zu.**

#### **Maße**

- Gerätemaße (HxBxT): 595 x 594 x 548mm
- Nischenmaße (HxBxT): 595 mm x 560 mm x 550 mm
- „Maße und Einbauhinweise zu diesem Gerät gemäß technischer Zeichnung beachten“
- Um die technische und optische Kompatilität zu gewährleisten, empfehlen wir Ihnen, Komplementär-Produkte innerhalb der Produktserie Serie 4 zu wählen, um die bestmögliche Einbausituation Ihrer Einbaugeräte zu gewährleisten.

#### **Backofentyp und Heizart**

- Backofen mit 5 Beheizungsarten:
- 3D Heißluft, Ober-/Unterhitze, Umluftgrill, Großflächengrill, Heißluft sanft
- Temperaturregelung von 50 °C - 275 °C
- Garraumvolumen: 71 l

#### **Zubehörträger / Auszugssystem:**

- Einschubebenen: 5
- 1-fach Teleskopauszug, ebenenunabhängig, mit Stopp-Funktion

#### **Design**

- Drehknebel, Runde Bedienknebel, Versenkknebel
- Backofen mit GranitEmail

#### **Reinigung**

- Selbstreinigungs-Technik (Pyrolyse)
- Vollglas-Innentür

#### **Komfort**

- Bedienung mit LED-Display
- Elektronikuhr
- Optische Aufheizkontrolle
- Autostart AutoPilot
- AutoPilot 10 Programme
- Backofengriff aus Aluminium
- AutoPilot: Mit den Automatikprogrammen gelingt die Zubereitung immer. Einfach Gericht auswählen und Gewicht einstellen.
- Schnellaufheizung
- Backofenbeleuchtung abschaltbar, Halogen-Innenbeleuchtung
- Kühlgebläse

#### **Zubehör**

- 1 x Kombirost, 1 x Universalpfanne

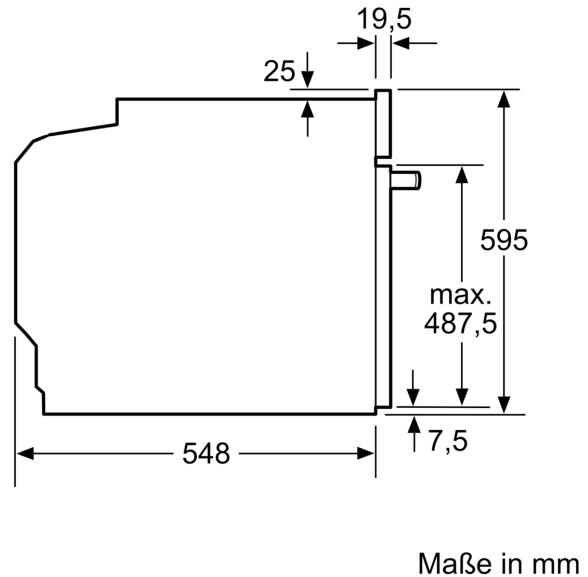
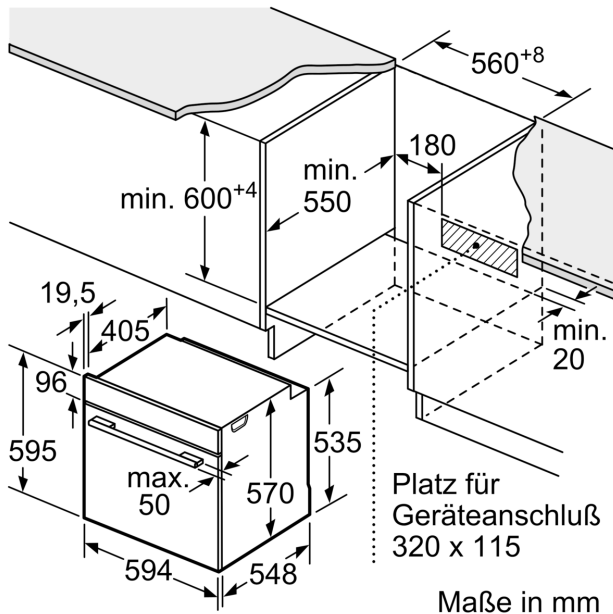
#### **Umwelt und Sicherheit**

- Sehr geringe Türtemperatur
- Niedrige Türtemperatur während der pyrolytischen Reinigung
- Kindersicherung
- Türverriegelung bei Pyrolysebetrieb Sicherheitsabschaltung

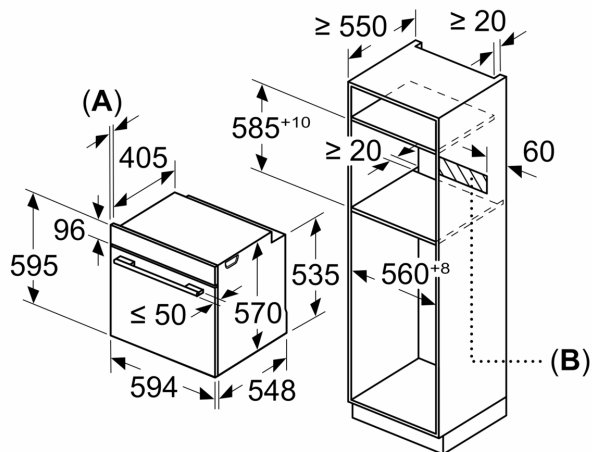
#### **Technische Info**

- Länge des Anschlusskabels: 120 cm
- Nennspannung: 220 - 240 V
- Gesamtanschlusswert Elektro: 3.6 kW
- Energieeffizienzklasse (gem. EU Nr. 65/2014): A(auf einer Energieeffizienzklassen-Skala von A+++ bis D)
- Energieverbrauch pro Zyklus im konventionellen Modus: 0.99 kWh
- Energieverbrauch pro Zyklus im Umluft-Modus: 0.81 kWh
- Zahl der Garräume: 1 Wärmequelle: elektrisch  
Innenraumvolumen: 71 l

**Serie 4, Einbau-Backofen, 60 x 60 cm, Schwarz**  
**HBA4730B0**



Maße in mm



**A:** 19,5 mm

**B:** Platz für Geräteanschluß 320 x 115 mm

Einbau mit einem Kochfeld.

