

**Serie | 6, Einbau-Gefrierschrank, 71.2  
x 55.8 cm  
GIV11AFE0**



**Sonderzubehör**

KFZ10AX0 : Türfront mit Alu-Dekorrahmen  
KUZ20SX0 : Vorsatztür, Edelstahl

**Der Gefrierschrank mit 3 transparenten  
Gefrierfachschubladen u. SuperGefrieren:  
gefriert Ihre neu eingelegten Waren noch  
schneller.**

- **LowFrost:** seltener abtauen durch reduzierte Eisbildung – das spart Arbeit und ist energieeffizient.

**Technische Daten**

Energieeffizienzklasse:	E
Durchschnittlicher Energieverbrauch in Kilowattstunden pro Jahr (kWh/a) (EU 2017/1369):	167
Summe der Volumen der Tiefkühlfächer (EU 2017/1369):	72
Luftschallemissionen (EU 2017/1369):	36
Luftschallemissionsklasse (EU 2017/1369):	C
Thermometer-Gefierteil:	Ohne
Beleuchtung:	Nein
Produktkategorie:	Gefrierschrank
Bauform:	Eingebaut
Dekorrahmen/ - platte:	Nicht möglich
Frostfree System:	Nein
Gerätehöhe (mm):	712
Gerätebreite (mm):	558
Gerätetiefe (mm):	545
Abmessungen des verpackten Gerätes (mm):	790 x 640 x 620
Nettogewicht (kg):	35,886
Bruttogewicht (kg):	38,3
Anschlusswert (W):	90
Absicherung (A):	10
Frequenz (Hz):	50
Approbationszertifikate:	CE, Morocco, VDE
Länge Anschlusskabel (cm):	230
Türanschlag:	rechts wechselbar
Lagerung bei Stromausfall (h):	13
Abtauvorgang:	manuell
Warnsignal bei Fehlfunktion:	Sichtbar und hörbar
Abschließbare Tür:	Nein
Anzahl Auszüge (Stck):	3
Anzahl Gefrierfächer mit Klappen (Stck):	0
EAN-Nummer:	4242005126552
Marke:	Bosch
Internationale Bestellbezeichnung:	GIV11AFE0
Produktkategorie:	Gefrierschrank



**Serie | 6, Einbau-Gefrierschrank, 71.2 x 55.8  
cm  
GIV11AFE0**

**Der Gefrierschrank mit 3 transparenten  
Gefriergutschubladen u. SuperGefrieren:  
gefriert Ihre neu eingelegten Waren noch  
schneller.**

---

**SONDERZUBEHÖR**

- KFZ10AX0, KUZ20SX0

**Leistung und Verbrauch**

- Energieeffizienzklasse: E
- Nutzinhalt gesamt: 72 l
- Nutzinhalt Kühlfächer: 0 l
- Nutzinhalt Tiefkühlfächer: 72 l
- Gefriervermögen in 24 Std.: 4.4 kg
- Energieverbrauch / Jahr: 167 kWh/a
- Klimaklasse: SN-T
- SuperGefrieren: ja
- Geräuscheffizienzklasse / Geräusch-Wert: C / 36 dB
- Lagerzeit bei Störung: 13 h

**Komfort und Sicherheit**

- LowFrost - geringere Eisbildung, schnelleres Abtauen
- Flachscharnier
- Elektronische Temperaturregelung über LED ablesbar
- Akustischer Alarm, Optische Warnanzeige

**Gefrierteil**

- 3 transparente Gefriergut-Schubladen

**Technische Information**

- Türanschlag rechts, wechselbar
- Anschlusswert: Anschlusswert: 90 W
- 220 - 240 V

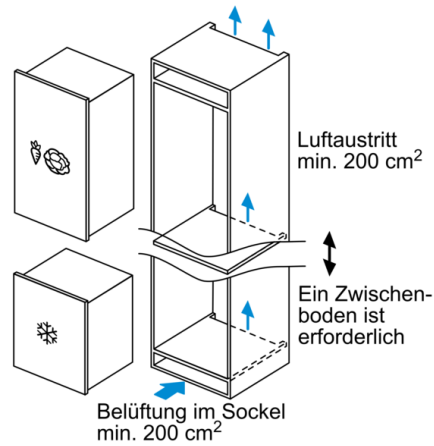
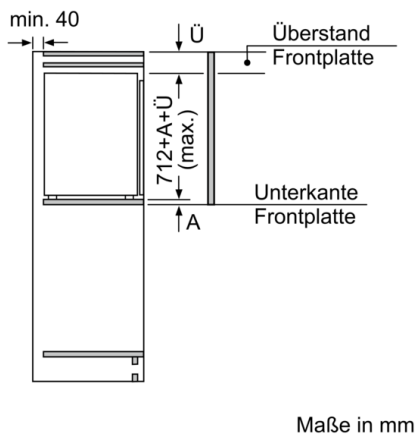
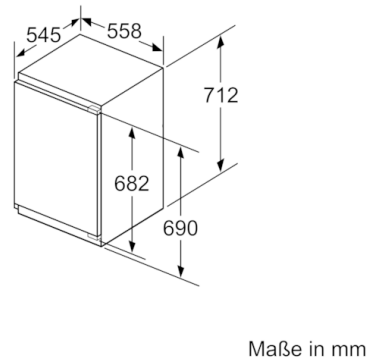
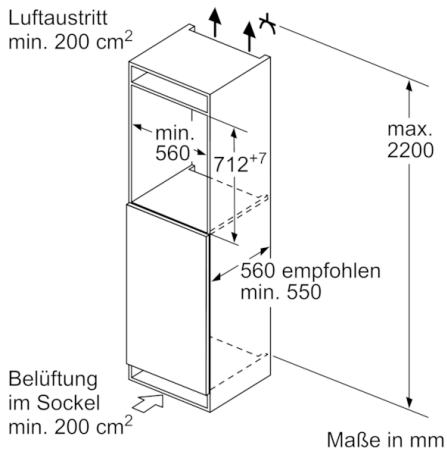
**Maße**

- Nischenmaße (H x B x T): 72.0 cm x 56.0 cm x 55.0 cm
- Gerätemaße ( H x B x T): 71.2 cm x 55.8 cm x 54.5 cm

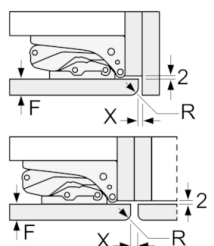
**Zubehör**

- 1 x Eiswürfelschale

**Serie | 6, Einbau-Gefrierschrank, 71.2 x 55.8 cm**  
**GIV11AFE0**



Maße in mm  
 Empfehlung Spaltmaße für Flachscharnier



F	R	X
16-19	0-3	2,5
20	0-1	3
	2-3	2,5
21	0-1	3
	2-3	2,5
22	0	4
	1	3,5
	2-3	3

Die in der Tabelle empfohlenen Spaltmasse sind einzuhalten, um eine kollisionsfreie Öffnung der Gerätetüre zu gewährleisten und Beschädigungen am Küchenmöbel zu vermeiden.