

**Serie | 8, Einbau-Gefrierschrank, 177.2
x 55.6 cm
GIN38P60**



A++

Der NoFrost Gefrierschrank mit A++ und TouchControl: komfortabel für Sie über Sensorfelder zu regulieren – spart Ihnen das Abtauen.

- **NoFrost:** nie wieder Abtauen dank perfektem Schutz vor Eisbildung – das spart Mühe und Zeit.
- **BigBox-Gefrierfachschublade:** zum Stapeln von Einfrierbehältern oder für großes Gefriergut.
- **Energieeffizienz A++:** kühlt sehr sparsam.

Technische Daten

Thermometer-Gefrierteil :	Digital
Beleuchtung :	Ja
Produktkategorie :	Gefrierschrank
Bauform :	Eingebaut
Dekorrahmen/ - platte :	Nicht möglich
Frostfree System :	Kühlschrank und Gefriergeräte
Gerätehöhe (mm) :	1772
Gerätebreite (mm) :	556
Gerätetiefe (mm) :	545
Abmessungen des verpackten Gerätes (mm) :	1980 x 660 x 630
Nettogewicht (kg) :	77,819
Bruttogewicht (kg) :	83,2
Anschlusswert (W) :	120
Absicherung (A) :	10
Frequenz (Hz) :	50
Approbationszertifikate :	CE, Morocco, Ukraine, VDE
Länge Anschlusskabel (cm) :	230
Türanschlag :	Links wechselbar
Lagerung bei Stromausfall (h) :	20
Gehäusefarbe/-material :	weiß
Warnsignal bei Fehlfunktion :	Sichtbar und hörbar
Abschließbare Tür :	Nein
Anzahl Auszüge (Stck) :	5
Anzahl Gefrierfächer mit Klappen (Stck) :	2
EAN-Nummer :	4242002526959
Marke :	Bosch
Internationale Bestellbezeichnung :	GIN38P60
Produktkategorie :	Gefrierschrank
Energieeffizienzklasse (2010/30/EC) :	A++
Jährlicher Energieverbrauch (kWh/annum) - neu (2010/30/EC) :	242,00
Nettofassungsvermögen Gefrierteil (l) - neu (2010/30/EC) :	210
Frostfree System :	Kühlschrank und Gefriergeräte
Lagerzeit bei Störung (h) :	20
Gefrierleistung (kg/24h) - neu (2010/30/EC) :	18
Klimaklasse :	SN-T
Schallleistung (dB(A) re 1 pW) :	42
Art der Installation :	Vollintegrierbar



Zubehör

- 2 x Kälteakku
- 1 x Eiswürfelschale



4 242002 526959

**Serie | 8, Einbau-Gefrierschrank, 177.2 x
55.6 cm
GIN38P60**

**Der NoFrost Gefrierschrank mit A++ und
TouchControl: komfortabel für Sie über
Sensorfelder zu regulieren – spart Ihnen das
Abtauen.**

Leistung und Verbrauch

- Energie-Effizienz-Klasse: A++ kWh/Jahr: 242
- Energieverbrauch: 242 kWh/Jahr
- Nutzinhalt gesamt: 210 l
- Geräuschwert: 42 dB(A) re 1 pW

Komfort und Sicherheit

- TouchControl - Elektronische Temperaturregelung über LED ablesbar
- LED-Beleuchtung
- Innenausstattung mit Metall-Applikationen
- Akustischer Türalarm
- Optischer und akustischer Alarm bei Temperaturanstieg
- 1 Eiswürfelschale mit Deckel

Gefrierteil

- NoFrost - nie wieder abtauen!
- ****-Gefrierraum: 210 l Nutzinhalt
- Gefriervermögen: 18 kg in 24 Std.
- Lagerzeit bei Störung: 20 Std.
- 2 Intensiv-Gefrierfächer mit transparenter Klappe
- 5 transparente Gefriergut-Schubladen, davon 1 Big-Box
- 6 Sicherheitsglasplatten, herausnehmbar, zwischen den Gefriergutschalen
- Super-Gefrieren

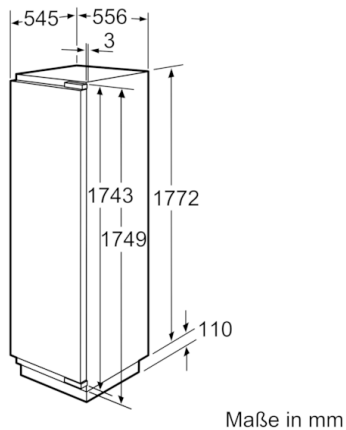
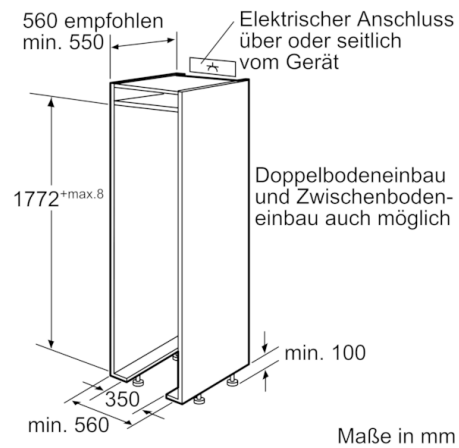
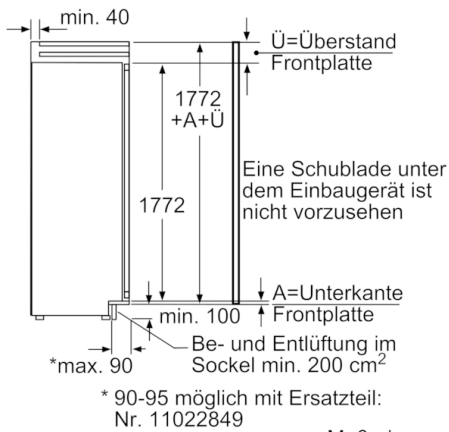
Technische Informationen

- Türanschlag links, wechselbar
- Sockelaggregat – Be- und Entlüftung komplett durch den Sockel! Sockelhöhe mind. 10 cm
- Gerätegröße (H x B x T): 177.2 cm x 55.6 cm x 54.5 cm
- Nischengröße (H x B x T): 177.5 cm x 56.0 cm x 55.0 cm
- Klimaklasse: SN-T
- Anschlusswert: Anschlusswert: 120 W
- 220 - 240 V

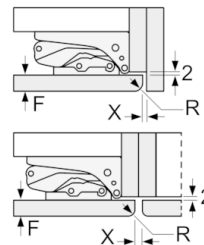
Zubehör

- 1 x Eiswürfelschale, 2 x Kälteakku

Serie | 8, Einbau-Gefrierschrank, 177.2 x 55.6 cm
GIN38P60



Maße in mm
 Empfehlung Spaltmaße für Flachscharnier



F	R	X
16-19	0-3	2,5
20	0-1	3
	2-3	2,5
21	0-1	3
	2-3	2,5
22	0	4
	1	3,5
	2-3	3

Die in der Tabelle empfohlenen Spaltmasse sind einzuhalten, um eine kollisionsfreie Öffnung der Gerätetüre zu gewährleisten und Beschädigungen am Küchenmöbel zu vermeiden.