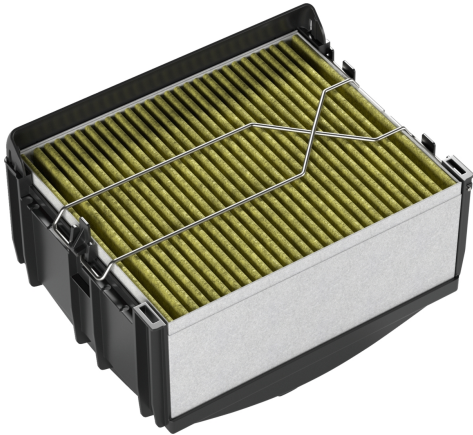


Clean Air Plus Umluftset DWZ1CX116



Umluftset mit Clean Air Plus HochleistungsfILTER: Reinigt die Luft besonders effektiv von Gerüchen und Pollen.

- **Clean Air Plus Geruchsfilter:** filtert einen sehr hohen Anteil aller Küchengerüche aus der Luft.

Abmessungen des verpackten Gerätes: 300 x 300 x 400 mm
Abmessung der Palette: 105.0 x 80.0 x 120.0
Anzahl Geräte pro Palette: 24
Nettogewicht: 1.7 kg
Bruttogewicht: 2.9 kg
EAN-Nummer: 4242005179756



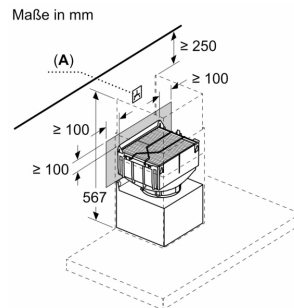
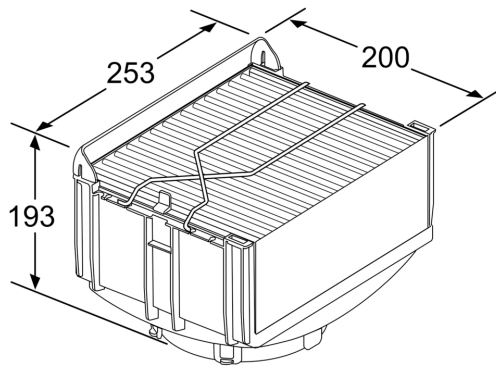
Clean Air Plus Umluftset DWZ1CX116

Umluftset mit Clean Air Plus Hochleistungsfilter: Reinigt die Luft besonders effektiv von Gerüchen und Pollen.

Sonderzubehör

- Für Umluftbetrieb
- Kombinierbar mit Wandessen
- Sehr gute Geruchsreduzierung
- Lebensdauer des Clean Air Plus Geruchsfilters: 12 - 18 Monate
- Anti-Fisch-Funktion: Besondere Imprägnierung gegen Fischgeruch.
- Anti-Pollen-Funktion: Der Filter hält 99 % der luftgetragenen Pollen zurück und deaktiviert im Filter zurückgehaltene Allergene.
- Integriertes Design: Clean Air Plus Umluftset wird nicht sichtbar innerhalb des Kamins montiert. Montage ist flexibel auf verschiedenen Höhen möglich.
- Bestehend aus Filterhalterung, Clean Air Plus Aktivkohlefilter, Flexschlauch, 2 Schlauchschellen und Befestigungsmaterial

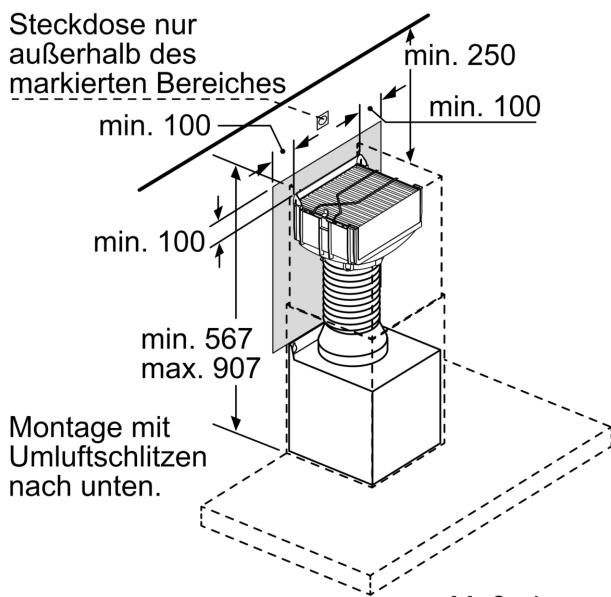
Clean Air Plus Umluftset DWZ1CX116



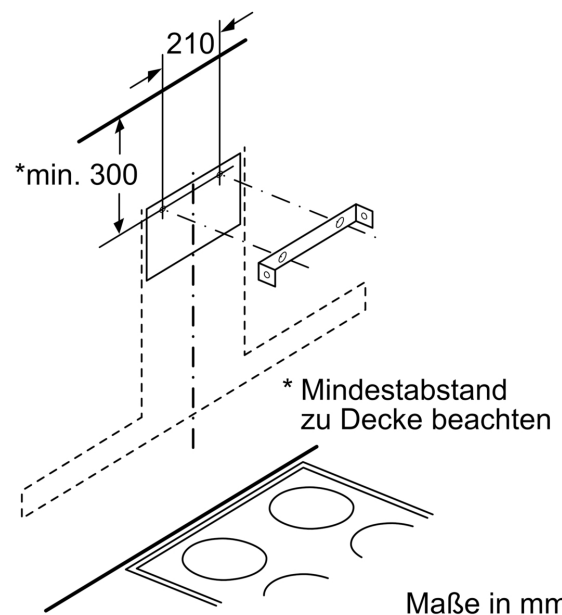
A: Steckdose nur außerhalb des markierten Bereichs

Bei Montage auf Lüfterkasten Umluftmodul um 180° drehen

Maße in mm



Maße in mm



Maße in mm