

**Serie | 6, Wandesse, 90 cm, Edelstahl
DWW098E50**



A⁺

Die Wandesse: wird an der Wand montiert und schenkt Ihnen Freiheit in der Küchenplanung.

- **Abluftleistung:** sorgt mit bis zu 860 m³/h schnell für ein optimales Küchenklima.
- **Besonders leise:** leistungsstark bei gerade einmal 55 dB.
- **LED-Beleuchtung:** für perfekte Ausleuchtung der Kochstelle bei extrem niedrigem Energieverbrauch.
- **Intensivstufe mit Rückstellung:** nach 6 Min. schaltet die Haube automatisch zurück auf Normalbetrieb.

Technische Daten

Farbe des Kamins :	Edelstahl
Bauart :	Kaminesse
Approbationszertifikate :	CE, Ukraine, VDE
Länge Anschlusskabel (cm) :	130
Höhe des Kamins :	582-864/582-974
Höhe des Gerätes ohne Kamin (mm) :	90
Mindestabstand zur Kochstelle Elektro :	550
Mindestabstand zur Kochstelle Gas :	650
Nettogewicht (kg) :	18,218
Steuerung :	elektronisch
Regelung der Leistungsstufen :	3-stufig + 2 Intensiv
Max. Gebläseleistung-Abluftbetrieb (m ³ /h) :	460
Gebläseleistung bei Intensivstufe-Umluftbetrieb :	460
Max. Gebläseleistung-Umluftbetrieb (m ³ /h) :	360
Gebläseleistung bei Intensivstufe-Abluftbetrieb (m ³ /h) :	860
Anzahl der Lampen (Stck) :	3
Schallleistung (dB(A) re 1 pW) :	55
Durchmesser des Abluftstutzens (mm) :	120 / 150
Material des Fettfilters :	Aluminium
EAN-Nummer :	4242002774657
Anschlusswert (W) :	169
Absicherung (A) :	10
Spannung (V) :	220-240
Frequenz (Hz) :	50; 60
Steckerart :	Schuko-/Gardy.m.Erdung
Art der Installation :	Wandmontage



Sonderzubehör

- DHZ1223 : Kaminverlängerung 1000 mm
- DHZ1233 : Kaminverlängerung 1500 mm
- DHZ5345 : Starterset für Umluftbetrieb
- DHZ5346 : Aktivfilter (Ersatzbedarf)
- DSZ5201 : CleanAir Aktivfilter (Ersatzbedarf)
- DSZ6240 : CleanAir - Modul
- DZZ0XX0P0 : CleanAir Aktivkohlefilter regenerierbar



4 242002 774657

Serie | 6, Wandesse, 90 cm, Edelstahl DWW098E50

Die Wandesse: wird an der Wand montiert und schenkt Ihnen Freiheit in der Küchenplanung.

Bauform

- Walmdach-Design
- Wandesse
- 90 cm

Betriebsart und Leistung

- Energie-Effizienzklasse: A+*
- Durchschnittlicher Energieverbrauch: 31.1 kWh/Jahr*
- Lüfter-Effizienzklasse: A*
- Beleuchtungs-Effizienzklasse: A*
- Fettfilter-Effizienzklasse: C*
- Geräusch min./max. Normalstufe: 46/55 dB*
- Geräuschwerte nach EN 60704-3 und EN 60704-2-13 bei Abluftbetrieb:
Max. Normalstufe: 55 dB(A) re 1 pW (41 dB(A) re 20 µPa Schalldruck)
Intensivstufe: 69 dB(A) re 1 pW (55 dB(A) re 20 µPa Schalldruck)
- Wahlweise Abluft- oder Umluftbetrieb
- Für Umluftbetrieb ist ein Erstausrüstungspaket oder CleanAir-Modul (Sonderzubehör) erforderlich
- EcoSilence Drive
- 3 Leistungsstufen + 2 Intensivstufen
- Lüfterleistung bei Abluftbetrieb nach EN 61591:
max. Normalstufe 460 m³/h, Intensivstufe 860 m³/h
- Doppelflutiges Hochleistungsgebläse
- Extrem geräuscharmer Betrieb durch spezielle Geräuschdämmung

Komfort

- SoftLight
- Beleuchtungsstärke: 897 lux
- Farbtemperatur: 3500 K
- warmweiß
- Arbeitsplatzbeleuchtung mit 3 x 3 W Power LED-Modulen
- Dimm-Funktion
- Elektronische Steuerung über Kurzhubtasten mit Digitalanzeige
- Filtersättigungsanzeige für Metallfett- und Aktivkohlefilter
- Intensivstufen mit automatischer Rückstellung
- Gebläsenachlauf 10 Minuten

Umwelt und Sicherheit

- Metallfettfilter, spülmaschinengeeignet

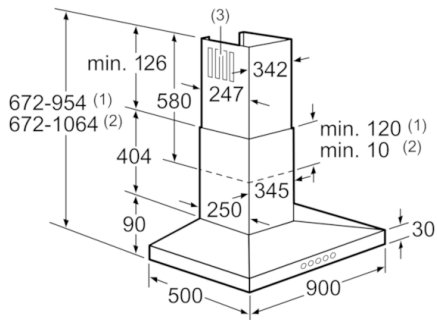
Technische Informationen

- Für Wandmontage über Kochstellen
- Schnellmontagebefestigung

Maße

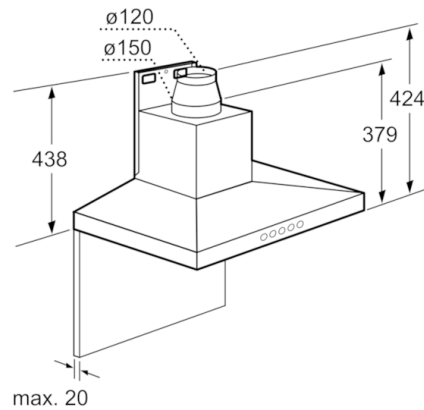
- Gesamtanschlusswert: 169 W
- Abluftstutzen Ø 150 mm (Ø 120 mm beiliegend)
- Gerätemaße Abluft (HxBxT): 672-954 x 900 x 500 mm
- Gerätemaße Umluft (HxBxT): 672-1064 x 900 x 500 mm
- Gerätemaße Umluft mit CleanAir Modul (HxBxT):
689 x 900 x 500 mm - Montage auf Außenkanal
809-1139 x 900 x 500 mm - Montage auf Innenkanal

Serie | 6, Wandesse, 90 cm, Edelstahl DWW098E50

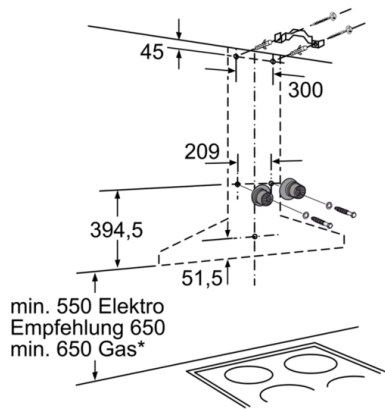


- (1) Abluft
- (2) Umluft
- (3) Luftaustritt - Schlitze bei
Abluft nach unten montieren

Maße in mm

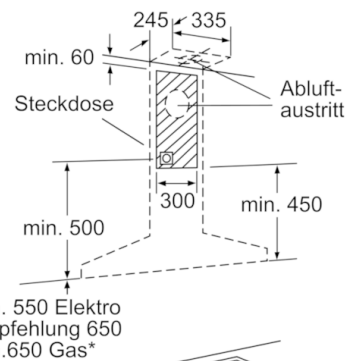


Maße in mm



* ab Oberkante
Topfträger

Maße in mm



* ab Oberkante
Topfträger

Maße in mm