

**Serie | 4**
**DWW097A50 Edelstahl  
Wandesse, 90 cm  
Walmdach-Design**
**A+**

**Die Wandesse: wird an der Wand montiert und schenkt Ihnen Freiheit in der Küchenplanung.**

- **Abluftleistung:** sorgt mit bis zu 730 m<sup>3</sup>/h schnell für ein optimales Küchenklima.
- **Besonders leise:** leistungsstark bei gerade einmal 55 dB.
- **LED-Beleuchtung:** für perfekte Ausleuchtung der Kochstelle bei extrem niedrigem Energieverbrauch.
- **Intensivstufe mit Rückstellung:** nach 6 Min. schaltet die Haube automatisch zurück auf Normalbetrieb.

**Technische Daten**

Farbe des Kamins :	Edelstahl
Bauart :	Kaminesse
Approbationszertifikate :	CE, VDE
Länge Anschlusskabel (cm) :	130
Höhe des Kamins :	582-864/582-974
Höhe des Gerätes ohne Kamin (mm) :	90
Mindestabstand zur Kochstelle Elektro :	550
Mindestabstand zur Kochstelle Gas :	650
Nettogewicht (kg) :	18,118
Steuerung :	elektronisch
Max. Gebläseleistung-Abluftbetrieb (m <sup>3</sup> /h) :	460
Gebläseleistung bei Intensivstufe-Umluftbetrieb :	430
Max. Gebläseleistung-Umluftbetrieb (m <sup>3</sup> /h) :	350
Gebläseleistung bei Intensivstufe-Abluftbetrieb (m <sup>3</sup> /h) :	730
Anzahl der Lampen (Stck) :	3
Schallleistung (dB(A) re 1 pW) :	55
Durchmesser des Abluftstutzens (mm) :	120 / 150
Material des Fettfilters :	Aluminium
EAN-Nummer :	4242002775074
Anschlusswert (W) :	139
Absicherung (A) :	10
Spannung (V) :	220-240
Frequenz (Hz) :	60; 50
Steckerart :	Schuko-/Gardy.m.Erdung
Art der Installation :	Wandmontage

**Sonderzubehör**

DHZ1223 : Kaminverlängerung 1000 mm  
 DHZ1233 : Kaminverlängerung 1500 mm  
 DHZ5345 : Starterset für Umluftbetrieb  
 DHZ5346 : Aktivfilter (Ersatzbedarf)  
 DSZ5201 : CleanAir Aktivfilter (Ersatzbedarf)  
 DSZ6240 : CleanAir - Modul  
 DZZ0XX0P0 : CleanAir Aktivkohlefilter regenerierbar



4 242002 775074

## Serie | 4 Dunstabzüge

### DWW097A50 Edelstahl Wandesse, 90 cm Walmdach-Design

**Die Wandesse: wird an der Wand montiert  
und schenkt Ihnen Freiheit in der  
Küchenplanung.**

#### Bauform

- Walmdach-Design
- Wandesse
- 90 cm

#### Betriebsart und Leistung

- Energieeffizienzklasse: A+ (auf einer Energieeffizienzklassen-Skala von A++ bis E)
- Durchschnittlicher Energieverbrauch: 32.5 kWh/Jahr\*
- Lüfter-Effizienzklasse: A\*
- Beleuchtungs-Effizienzklasse: A\*
- Fettfilter-Effizienzklasse: C\*
- Geräusch min./max. Normalstufe: 45/55 dB
- Geräuschwerte nach EN 60704-3 und EN 60704-2-13 bei Abluftbetrieb:  
Max. Normalstufe: 55 dB(A) re 1 pW (41 dB(A) re 20 µPa Schalldruck)  
Intensivstufe: 65 dB(A) re 1 pW (51 dB(A) re 20 µPa Schalldruck)
- Wahlweise Abluft- oder Umluftbetrieb
- Für Umluftbetrieb ist ein Erstausrüstungspaket oder CleanAir-Modul (Sonderzubehör) erforderlich
- EcoSilenceDrive
- 3 Leistungsstufen und 1 Intensivstufe
- Doppelflutiges Hochleistungsgebläse
- Lüfterleistung bei Abluftbetrieb nach EN 61591:  
max. Normalstufe 460 m<sup>3</sup>/h, Intensivstufe 730 m<sup>3</sup>/h
- Extrem geräuscharmer Betrieb durch spezielle Geräuschdämmung

#### Komfort

- Beleuchtungsstärke: 897 lux
- Farbtemperatur: 3500 K
- Arbeitsplatzbeleuchtung mit 3 x 3 W Power LED-Modulen
- Elektronische Steuerung
- Kurzhubtasten Leuchttasten
- Intensivstufen mit automatischer Rückstellung

#### Umwelt und Sicherheit

- Metallfettfilter, spülmaschinengeeignet

#### Technische Informationen

- Für Wandmontage über Kochstellen
- Schnellmontagebefestigung
- Abluftstutzen Ø 150 mm (Ø 120 mm beiliegend)

#### Maße

- Gesamtanschlusswert: 139 W
- Abluftstutzen Ø 150 mm (Ø 120 mm beiliegend)
- Gerätemaße Abluft (HxBxT): 672-954 x 900 x 500 mm
- Gerätemaße Umluft (HxBxT): 672-1064 x 900 x 500 mm
- Gerätemaße Umluft mit Clean Air Modul (HxBxT):  
689 x 900 x 500 mm - Montage auf Außenkanal  
809-1139 x 900 x 500 mm - Montage auf Innenkanal

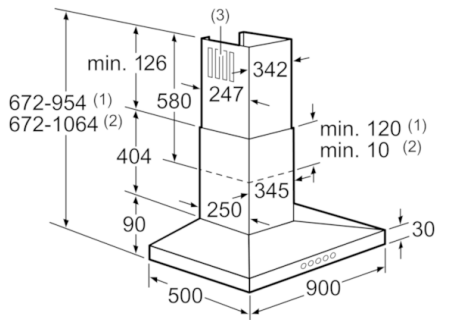
\* Gemäß EU-Regulierung Nr. 65/2014

## Serie | 4 Dunstabzüge

### DWW097A50 Edelstahl

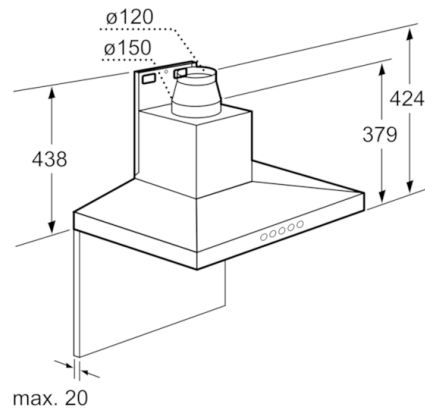
Wandesse, 90 cm

Walmdach-Design

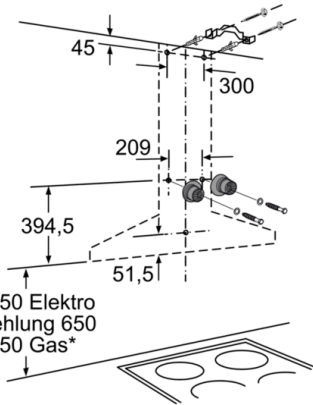


- (1) Abluft
- (2) Umluft
- (3) Luftaustritt - Schlitz bei  
Abluft nach unten montieren

Maße in mm

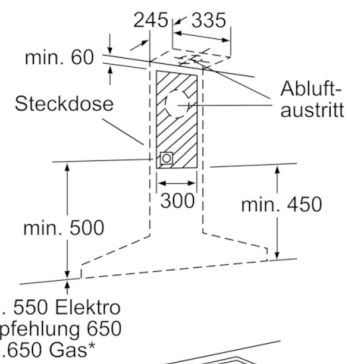


Maße in mm



\* ab Oberkante  
Topfträger

Maße in mm



\* ab Oberkante  
Topfträger

Maße in mm