

Serie | 4
**DWW067A50 Edelstahl
Wandesse, 60 cm
Walmdach-Design**

A⁺
Die Wandesse: wird an der Wand montiert und schenkt Ihnen Freiheit in der Küchenplanung.

- **Abluftleistung:** sorgt mit bis zu 680 m³/h schnell für ein optimales Küchenklima.
- **Besonders leise:** leistungsstark bei gerade einmal 58 dB.
- **LED-Beleuchtung:** für perfekte Ausleuchtung der Kochstelle bei extrem niedrigem Energieverbrauch.
- **Intensivstufe mit Rückstellung:** nach 6 Min. schaltet die Haube automatisch zurück auf Normalbetrieb.

Technische Daten

| | |
|---|------------------------|
| Farbe des Kamins : | Edelstahl |
| Bauart : | Kaminesse |
| Approbationszertifikate : | CE, EAC-Eurasian, VDE |
| Länge Anschlusskabel (cm) : | 130 |
| Höhe des Kamins : | 582-864/582-974 |
| Höhe des Gerätes ohne Kamin (mm) : | 90 |
| Mindestabstand zur Kochstelle Elektro : | 550 |
| Mindestabstand zur Kochstelle Gas : | 650 |
| Nettogewicht (kg) : | 14,634 |
| Steuerung : | elektronisch |
| Max. Gebläseleistung-Abluftbetrieb (m ³ /h) : | 430 |
| Gebläseleistung bei Intensivstufe-Umluftbetrieb : | 360 |
| Max. Gebläseleistung-Umluftbetrieb (m ³ /h) : | 300 |
| Gebläseleistung bei Intensivstufe-Abluftbetrieb (m ³ /h) : | 680 |
| Anzahl der Lampen (Stck) : | 2 |
| Schallleistung (dB(A) re 1 pW) : | 58 |
| Durchmesser des Abluftstutzens (mm) : | 120 / 150 |
| Material des Fettfilters : | Aluminium |
| EAN-Nummer : | 4242002775081 |
| Anschlusswert (W) : | 136 |
| Absicherung (A) : | 10 |
| Spannung (V) : | 220-240 |
| Frequenz (Hz) : | 60; 50 |
| Steckerart : | Schuko-/Gardy.m.Erdung |
| Art der Installation : | Wandmontage |


Sonderzubehör

DHZ1225 : Kaminverlängerung 1000 mm
 DHZ1235 : Kaminverlängerung 1500 mm
 DHZ5325 : Starterset für Umluftbetrieb
 DHZ5326 : Aktivfilter (Ersatzbedarf)
 DSZ5201 : CleanAir Aktivfilter (Ersatzbedarf)
 DSZ6200 : CleanAir - Modul
 DZZ0XX0P0 : CleanAir Aktivkohlefilter regenerierbar



4 242002 775081

Serie | 4 Dunstabzüge

DWW067A50 Edelstahl Wandesse, 60 cm Walmdach-Design

**Die Wandesse: wird an der Wand montiert
und schenkt Ihnen Freiheit in der
Küchenplanung.**

Maße

- Gesamtanschlusswert: 136 W
 - Abluftstutzen Ø 150 mm (Ø 120 mm beiliegend)
 - Gerätemaße Abluft (HxBxT): 672-954 x 600 x 500 mm
 - Gerätemaße Umluft (HxBxT): 672-1064 x 600 x 500 mm
 - Gerätemaße Umluft mit Clean Air Modul (HxBxT):
689 x 600 x 500 mm - Montage auf Außenkanal
809-1139 x 600 x 500 mm - Montage auf Innenkanal
- * Gemäß EU-Regulierung Nr. 65/2014*

Bauform

- Walmdach-Design
- Wandesse
- 60 cm

Betriebsart und Leistung

- Energieeffizienzklasse: A+ (auf einer Energieeffizienzklassen-Skala von A++ bis E)
- Durchschnittlicher Energieverbrauch: 28.5 kWh/Jahr*
- Lüfter-Effizienzklasse: A*
- Beleuchtungs-Effizienzklasse: A*
- Fettfilter-Effizienzklasse: C*
- Geräusch min./max. Normalstufe: 47/58 dB
- Geräuschwerte nach EN 60704-3 und EN 60704-2-13 bei Abluftbetrieb:
Max. Normalstufe: 58 dB(A) re 1 pW (44 dB(A) re 20 µPa Schalldruck)
Intensivstufe: 69 dB(A) re 1 pW (55 dB(A) re 20 µPa Schalldruck)
- Wahlweise Abluft- oder Umluftbetrieb
- Für Umluftbetrieb ist ein Erstausrüstungspaket oder CleanAir-Modul (Sonderzubehör) erforderlich
- EcoSilenceDrive
- 3 Leistungsstufen und 1 Intensivstufe
- Lüfterleistung bei Abluftbetrieb nach EN 61591:
max. Normalstufe 430 m³/h, Intensivstufe 680 m³/h

Komfort

- Beleuchtungsstärke: 745 lux
- Farbtemperatur: 3500 K
- Arbeitsplatzbeleuchtung mit 2 x 3 W Power LED-Modulen
- Elektronische Steuerung
- Kurzhubtasten Leuchttasten
- Intensivstufen mit automatischer Rückstellung

Umwelt und Sicherheit

- Metallfettfilter, spülmaschineneeignet

Technische Informationen

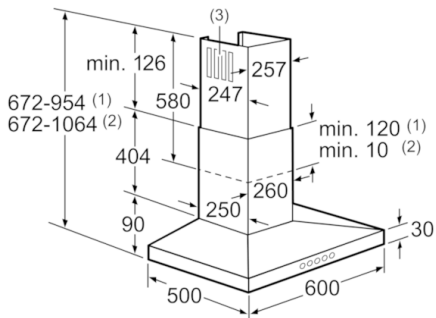
- Für Wandmontage über Kochstellen
- Schnellmontagebefestigung

Serie | 4 Dunstabzüge

DWW067A50 Edelstahl

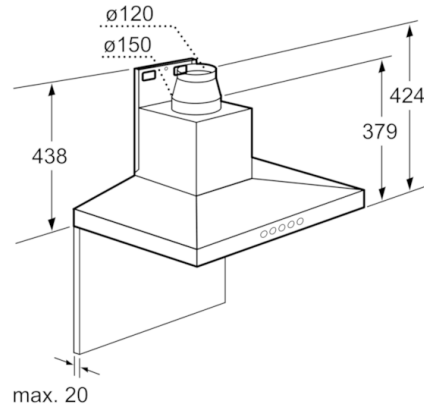
Wandesse, 60 cm

Walmdach-Design

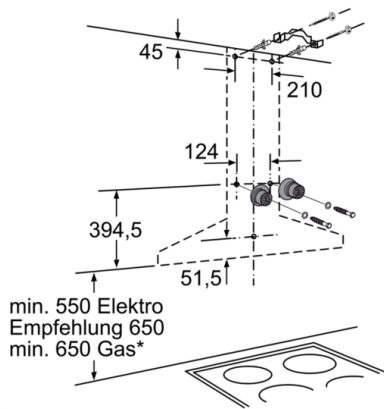


- (1) Abluft
- (2) Umluft
- (3) Luftaustritt - Schlitz bei
Abluft nach unten montieren

Maße in mm

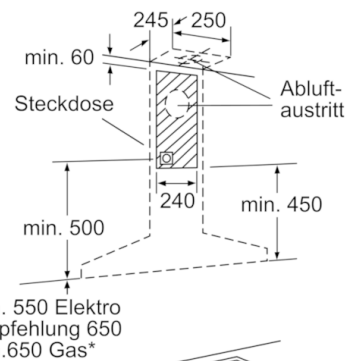


Maße in mm



* ab Oberkante
Topfträger

Maße in mm



* ab Oberkante
Topfträger

Maße in mm