

**Serie | 2, Wandesse, 90 cm, Edelstahl
DWQ94BC50**

D
Dunstabzugshaube Pyramide Slim: Leistung und passendes Design zu Ihrer Küche.

- **Leise:** beste Abzugsleistung bei niedrigem Geräusch.
- **LED-Beleuchtung:** für perfekte Ausleuchtung der Kochstelle bei extrem niedrigem Energieverbrauch.

Technische Daten

Bauart :	Kaminesse
Approbationszertifikate :	CE, VDE
Länge Anschlusskabel (cm) :	130
Höhe des Kamins :	582-912/582-1022
Höhe des Gerätes ohne Kamin (mm) :	94
Mindestabstand zur Kochstelle Elektro :	550
Mindestabstand zur Kochstelle Gas :	650
Nettogewicht (kg) :	10,927
Steuerung :	mechanisch
Regelung der Leistungsstufen :	3
Max. Gebläseleistung-Abluftbetrieb (m3/h) :	365
Max. Gebläseleistung-Umluftbetrieb (m3/h) :	202
Anzahl der Lampen (Stck) :	2
Schallleistung (dB(A) re 1 pW) :	64
Durchmesser des Abluftstutzens (mm) :	120 / 150
Material des Fettfilters :	Aluminium
EAN-Nummer :	4242005051229
Anschlusswert (W) :	100
Absicherung (A) :	10
Spannung (V) :	220-240
Frequenz (Hz) :	50; 60
Steckerart :	Schuko-/Gardy.m.Erdung
Art der Installation :	Wandmontage

Sonderzubehör

- DHZ1225 : Kaminverlängerung 1000 mm
- DHZ1235 : Kaminverlängerung 1500 mm
- DHZ9550 : Rueckwandpaneel Edelstahl
- DWZ0DX0A0 : Standard Geruchsfilter (Ersatzbedarf)
- DWZ0DX0U0 : Standard Umluftset
- DWZ0XX0J0 : Long Life Umluftset
- DWZ1DX1I6 : Clean Air Plus Umluftset
- DWZ1FX5C6 : Clean Air Plus Umluftset extern
- DWZ1FX5D1 : Long Life Umluftset extern
- DZZ0XX0P0 : Long Life Geruchsfilter (Ersatzbedarf)
- DZZ1XX1B6 : Clean Air Plus Geruchsfilter (Ersatz)



Serie | 2, Wandesse, 90 cm, Edelstahl DWQ94BC50

Dunstabzugshaube Pyramide Slim: Leistung und passendes Design zu Ihrer Küche.

Betriebsart und Leistung

- Geräuschwerte nach EN 60704-2-13 max. Normalstufe
Abluftbetrieb: Geräusch, höchste Normal-Stufe: 64 dB dB(A)
re 1 pW
- Max. Lüfterleistung 365 m³/h bei Abluftbetrieb nach EN 61591
- Energieeffizienzklasse: D (auf einer Energieeffizienzklassen-
Skala von A+++ bis D)
- Durchschnittlicher Energieverbrauch: 53.1 kWh/Jahr*
- Lüfter-Effizienzklasse: E*
- Fettfilter-Effizienzklasse: D*
- Beleuchtungs-Effizienzklasse: A*
- Geräusch min./max. Normalstufe: 50/64 dB
- Gleichmäßige, helle Beleuchtung mit 2 x 1,5W LED-Modul
- Beleuchtungsstärke: 91 lux
- Farbtemperatur: 3500 K

Komfort

- Drucktastenschalter
- 3 Leistungsstufen
- Wahlweise Abluft- oder Umluftbetrieb

Umwelt und Sicherheit

- Metallfettfilter, spülmaschinengeeignet

Technische Informationen

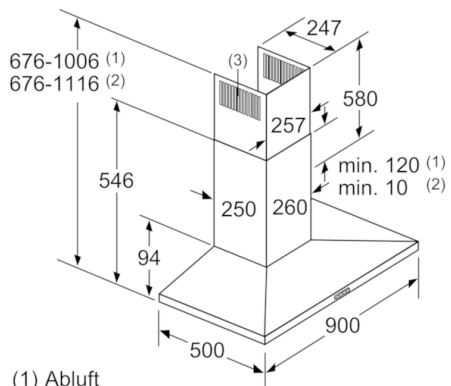
- Für Wandmontage über Kochstellen
- Für Umluftbetrieb ist ein Standard Umluftset oder ein Clean
Air Plus Umluftset (Sonderzubehör) notwendig

Maße

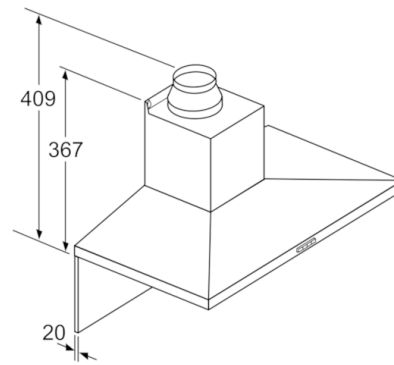
- Gerätemaße Abluft (HxBxT): 676-1006 x 900 x 500 mm
- Abluftstutzen Ø 150 mm (Ø 120 mm beiliegend)
- Gerätemaße Umluft (HxBxT): 676-1116 x 900 x 500 mm
- Gerätemaße Umluft mit CleanAir Plus Umluft Set (HxBxT):
744 x 900 x 500 mm - Montage auf Außenkanal
874-1204 x 900 x 500 mm - Montage auf Innenkanal
- Gesamtanschlusswert: 100 W
- Länge Anschlusskabel: 1.3 m mit Stecker

* Gemäß EU-Regulierung Nr. 65/2014

**Serie | 2, Wandesse, 90 cm, Edelstahl
DWQ94BC50**



- (1) Abluft
(2) Umluft
(3) Luftaustritt - Schlitze bei
Abluft nach unten montieren Maße in mm



Bei Verwendung einer Rückwand muss das Design des Gerätes beachtet werden. Maße in mm

