

**Serie | 2, Wandesse, 60 cm, Edelstahl
DWP64BC50****D**

- **LED-Beleuchtung:** für perfekte Ausleuchtung der Kochstelle bei extrem niedrigem Energieverbrauch.

Technische Daten

Bauart : Wandmontage
Approbationszertifikate : CE, EAC-Eurasian, VDE
Länge Anschlusskabel : 130 cm
Höhe des Kamins : 553-730/573-730 mm
Höhe des Gerätes ohne Kamin : 246 mm
Mindestabstand zur Kochstelle Elektro : 550 mm
Mindestabstand zur Kochstelle Gas : 650 mm
Nettogewicht : 7,485 kg
Steuerung : mechanisch
Regelung der Leistungsstufen : 3
Max. Gebläseleistung-Abluftbetrieb : 365 m³/h
Max. Gebläseleistung-Umluftbetrieb : 211 m³/h
Anzahl der Lampen (Stck) : 2
Schallleistung : 66 dB(A) re 1 pW
Durchmesser des Abluftstutzens : 120 / 150 mm
Material des Fettfilters : Aluminium waschbar
EAN-Nummer : 4242005031450
Anschlusswert : 100 W
Absicherung : 10 A
Spannung : 220-240 V
Frequenz : 50; 60 Hz
Steckerart : Schuko-/Gardy.m.Erdung
Art der Installation : Wandmontage

Sonderzubehör

DHZ1224 : Kaminverlängerung 500 mm
DHZ1234 : Kaminverlängerung 750 mm
DHZ5275 : Standard Umluftset
DHZ5276 : Standard Geruchsfilter (Ersatzbedarf)



Serie | 2, Wandesse, 60 cm, Edelstahl DWP64BC50

Umwelt und Sicherheit

- Energieeffizienzklasse: D (auf einer Energieeffizienzklassen-Skala von A+++ bis D)
- Durchschnittlicher Energieverbrauch: 53.1 kWh/Jahr*
- Lüfter-Effizienzklasse: E*
- Fettfilter-Effizienzklasse: C*
- Beleuchtungs-Effizienzklasse: A*

Betriebsart und Leistung

- Max. Förderleistung: 365 m³/h
- Abluftleistung nach EN 61591
max. 365 m³/h
- Umluftleistung:
max. Normalbetrieb: 211 m³/h
- Geräuschwerte nach EN 60704-2-13 max. Normalstufe
Abluftbetrieb: Geräusch, höchste Normal-Stufe: 66 dB dB(A)
re 1 pW
- Geräuschwert bei Umluftbetrieb:
max. Normalstufe: 67 dB(A) re 1 pW
- Geräusch min./max. Normalstufe: 50/66 dB
- Für Umluftbetrieb wird ein Standard Umluftset
(Sonderzubehör) benötigt

Komfort

- Drucktastenschalter
- 3 Leistungsstufen
- Wahlweise Abluft- oder Umluftbetrieb
- Metallfettfilter, spülmaschinengeeignet
- Gleichmäßige, helle Beleuchtung mit 2 x 1,5W LED-Modul
- Beleuchtungsstärke: 104 lux
- Farbtemperatur: 3500 K

Technische Informationen

- Für Wandmontage über Kochstellen
- Mindestabsicherung: 10 A.
- Spannung: 220 - 240 V

Maße

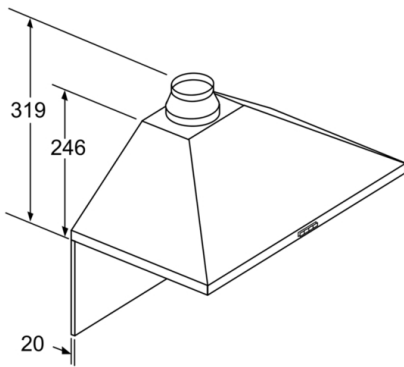
- Gerätemaße Abluft (HxBxT): 799-975 x 600 x 500 mm
- Abluftstutzen Ø 150 mm (Ø 120 mm beiliegend)
- Gerätemaße Umluft (HxBxT): 799-975 x 600 x 500 mm
- Gesamtanschlusswert: 100 W
- Länge Anschlusskabel: 1.3 m mit Stecker

Bauform

- 60 cm Wandesse

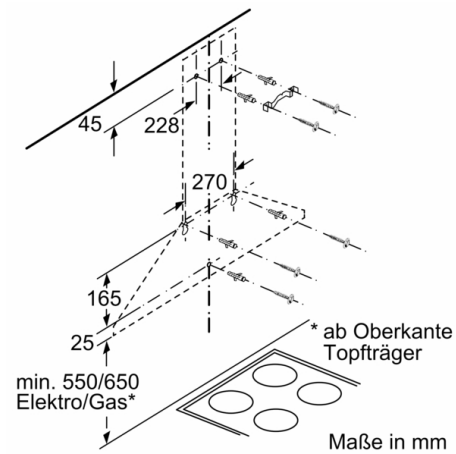
* Gemäß EU-Regulierung Nr. 65/2014

Serie | 2, Wandesse, 60 cm, Edelstahl DWP64BC50



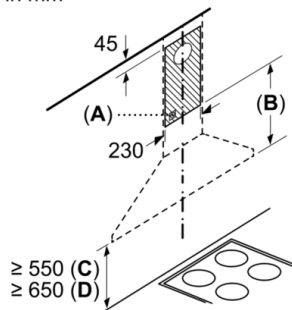
Bei Verwendung einer Rückwand muss das Design des Gerätes beachtet werden.

Maße in mm

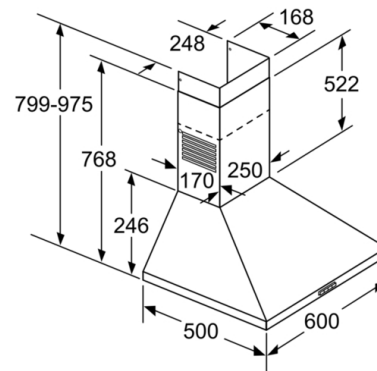


Maße in mm

Maße in mm



- A:** Steckdose
- B:** Abluft: ≥ 280 ; Umluft: ≥ 490
- C:** Elektro
- D:** Gas, ab Oberkante Topfträger



Maße in mm