

**Serie | 2, Wandesse, 80 cm, Schwarz
DWK87EM60****B****Schrägesse: Mit dieser Dunstabzugshaube haben Sie Ihre Töpfe und Pfannen bestens im Blick.**

- **DirectSelect-Bedienung:** So lassen sich die gewünschte Leistungsstufe und das Licht schnell einstellen.
- **LED-Beleuchtung:** für perfekte Ausleuchtung der Kochstelle bei extrem niedrigem Energieverbrauch.
- **Intensivstufe:** beseitigt starke Kochgerüche besonders schnell und effektiv.

Technische Daten

Bauart : Wandmontage
Approbationszertifikate : CE, VDE
Länge Anschlusskabel : 130 cm
Höhe des Kamins : 484-770/554-830 mm
Höhe des Gerätes ohne Kamin : 296 mm
Mindestabstand zur Kochstelle Elektro : 450 mm
Mindestabstand zur Kochstelle Gas : 650 mm
Nettogewicht : 15,262 kg
Steuerung : elektronisch
Max. Gebläseleistung-Abluftbetrieb : 399 m³/h
Gebläseleistung bei Intensivstufe-Umluftbetrieb : 474 m³/h
Max. Gebläseleistung-Umluftbetrieb : 349 m³/h
Gebläseleistung bei Intensivstufe-Abluftbetrieb : 669 m³/h
Anzahl der Lampen (Stck) : 2
Schalleistung : 60 dB
Durchmesser des Abluftstutzens : 120 / 150 mm
Material des Fettfilters : Aluminium
EAN-Nummer : 4242005180141
Anschlusswert : 255 W
Absicherung : 10 A
Spannung : 220-240 V
Frequenz : 50; 60 Hz
Steckerart : Schuko-/Gardy.m.Erdung
Art der Installation : Wandmontage

Sonderzubehör

DHZ1225 : Kaminverlängerung 1000 mm
DHZ1235 : Kaminverlängerung 1500 mm
DHZ5276 : Standard Geruchsfilter (Ersatzbedarf)
DWZ0XX0J0 : Long Life Umluftset
DWZ1DX1I6 : Clean Air Plus Umluftset
DWZ1EK1U1 : Standard Umluftset
DWZ1FX5C6 : Clean Air Plus Umluftset extern
DWZ1FX5D1 : Long Life Umluftset extern
DZZ0XX0P0 : Long Life Geruchsfilter (Ersatzbedarf)
DZZ1XX1B6 : Clean Air Plus Geruchsfilter (Ersatz)



Serie | 2, Wandesse, 80 cm, Schwarz DWK87EM60

Schrägese: Mit dieser Dunstabzugshaube haben Sie Ihre Töpfe und Pfannen bestens im Blick.

Betriebsart und Leistung

- Energieeffizienzklasse: B (auf einer Energieeffizienzklassen-Skala von A+++ bis D)
- Durchschnittlicher Energieverbrauch: 59.4 kWh/Jahr*
- Lüfter-Effizienzklasse: B*
- Beleuchtungs-Effizienzklasse: A*
- Fettfilter-Effizienzklasse: C*
- Max. Förderleistung: 669 m³/h
- Abluftleistung nach EN 61591:
max. Normalbetrieb 399 m³/h
Intensivstufe 669 m³/h
- Lüfterleistung bei Abluftbetrieb nach EN 61591:
max. Normalstufe 399 m³/h, Intensivstufe 669 m³/h
- Geräusch min./max. Normalstufe: 48/60 dB
- Geräuschwerte nach EN 60704-2-13 bei Abluftbetrieb:
Max. Normalstufe: 60 dB(A) re 1 pW
Intensivstufe: 69 dB(A) re 1 pW
- Bei Einsatz des separat erhältlichen Clean Air Plus Umluftsets (Sonderzubehör) erreicht ihr Gerät im Umluftbetrieb folgende Werte:
Umluftstufe:
Max. Normalbetrieb: 349 m³/h
Intensivstufe: 474 m³/h
Geräuschwerte Umluft:
Max. Normalstufe: 69 dB(A) re 1 pW
Intensivstufe: 76 dB(A) re 1 pW
- Wahlweise Abluft- oder Umluftbetrieb
- Für Umluftbetrieb ist ein Standard Umluftset oder ein Clean Air Plus Umluftset (Sonderzubehör) notwendig
- energieeffizienter Kondensatormotor
- Doppelflutiges Hochleistungsgebläse

Komfort

- Beleuchtungsstärke: 114 lux
- Farbtemperatur: 3500 K
- Gleichmäßige, helle Beleuchtung mit 2 x 1,5W LED-Modul
- Elektronische Steuerung
- DirectSelect-Bedienung mit LED-Anzeige
- 3 Leistungsstufen und
1 Intensivstufe
- Intensivstufen mit automatischer Rückstellung
- Randabsaugung
- Filterabdeckung aus Glas

Umwelt und Sicherheit

- Metallfettfilter, spülmaschinengeeignet

Technische Informationen

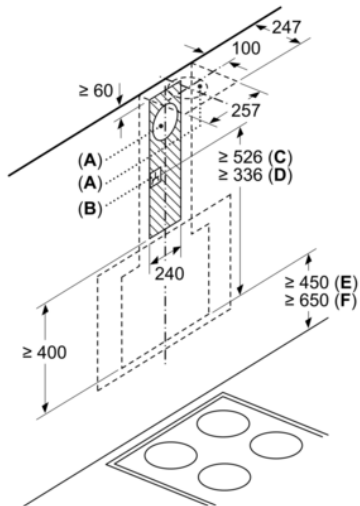
- Für Wandmontage über Kochstellen

Maße

- Abluftstutzen Ø 150 mm (Ø 120 mm beiliegend)
- Gesamtanschlusswert: 255 W
- Gerätemaße Abluft (HxBxT): 780-1066 x 800 x 434 mm
- Gerätemaße Umluft mit CleanAir Plus Umluft Set (HxBxT):
956 x 800 x 434 mm - Montage auf Außenkanal
1016-1306 x 800 x 434 mm - Montage auf Innenkanal
- * Gemäß EU-Regulierung Nr. 65/2014

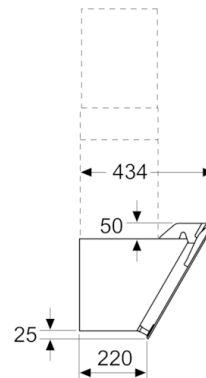
Serie | 2, Wandesse, 80 cm, Schwarz DWK87EM60

Maße in mm

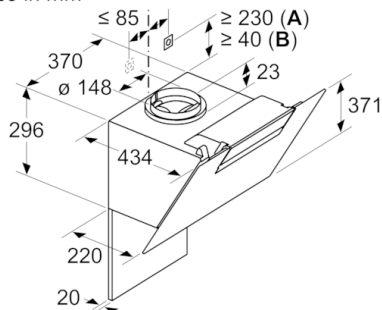


A: Abluftaustritt
B: Steckdose
C: Clean Air Plus Umluftset

Maße in mm



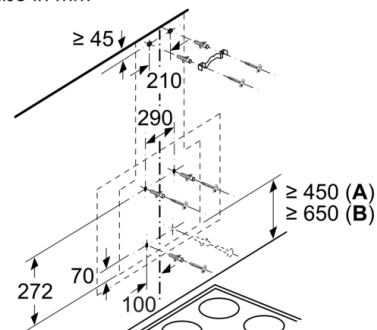
Maße in mm



A: Integriertes Clean Air
B: Abluft oder Standard Umluftset

Maximale Stärke der Rückwand beachten.

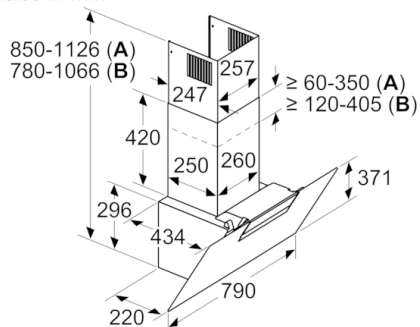
Maße in mm



Ab Oberkante Topfträger

A: Elektro
B: Gas

Maße in mm



A: Umluft
B: Abluft - Schlitze nach unten ausgerichtet montieren