

**Serie 6, Wandesse, 60 cm, Klarglas
schwarz bedruckt
DWK67JM60**



A+



**Schrägesse: Mit dieser Dunstabzugshaube
haben Sie Ihre Töpfe und Pfannen bestens
im Blick.**

- **Besonders leise:** die Hochleistungshaube, die kaum Geräusche macht.
- **Leicht zu reinigender Innenraum:** Versteckte Schrauben und Kabel sowie abgerundete Kanten erleichtern die Reinigung.
- **Eco Silence Drive™:** der leistungsstarke und energiesparende Motor für Dunstabzugshauben.
- **DirectSelect-Bedienung:** per Touch schnell die Dunstabzugshaube einstellen.

Technische Daten

Bauart:	Wandmontage
Länge Anschlusskabel:	130.0 cm
Gerätehöhe:	323 mm
Mindestabstand zur Kochstelle Elektro:	450 mm
Mindestabstand zur Kochstelle Gas:	650 mm
Nettogewicht:	19.2 kg
Steuerung:	elektronisch
Lüfterleistung bei höchster Normalstufe Abluft:	436 m ³ /h
Lüfterleistung bei Intensivstufe Umluft:	441 m ³ /h
Lüfterleistung bei höchster Normalstufe Umluft:	355 m ³ /h
Gebläseleistung bei Intensivstufe-Abluftbetrieb:	722 m ³ /h
Max. Luftmenge:	436 m ³ /h
Anzahl der Lampen (Stck):	2
Schalleistung:	54 dB(A) re 1 pW
Durchmesser des Abluftstutzens:	120 / 150 mm
Material des Fettfilters:	Aluminium waschbar
EAN-Nummer:	4242002946733
Anschlusswert:	143 W
Absicherung:	10 A
Spannung:	220-240 V
Frequenz:	50; 60 Hz
Steckerart:	Schuko-/Gardy mit Erdung
Gerätetyp:	Wandmontage

Sonderzubehör

DWZOAX5K0	Kanalverlängerung 1000 mm
DWZOAX5L0	Kanalverlängerung 1500 mm
DWZOAK0R0	Long Life Umluftset (kaminlos)
DWZOAK0S0	Long Life Umluftset
DWZ1AX5C6	Clean Air Plus Umluftset extern
DWZ1AX6E1	Kanal Standard schwarz
DZZ0XX0P0	Long Life Geruchsfilter (Ersatzbedarf)
DZZ1XX1B6	Clean Air Plus Geruchsfilter (Ersatz)
DWZ1AK1B6	Clean Air Plus Geruchsfilter (Ersatz)
DWZ1AK1I6	Clean Air Plus Umluftset
DWZ1AK1V6	Clean Air Plus Umluftset (kaminlos)



Serie 6, Wandesse, 60 cm, Klarglas schwarz bedruckt DWK67JM60

**Schrägese: Mit dieser Dunstabzugshaube
haben Sie Ihre Töpfe und Pfannen bestens
im Blick.**

Betriebsart und Leistung

- Wahlweise Abluft- oder Umluftbetrieb
- Lüfterleistung nach EN 61591 bei Abluftbetrieb:
- Max. Normalstufe: 436 m³/h
- Intensivstufe: 722 m³/h
- Geräusch min./max. Normalstufe: 47/54 dB
- Geräuschwerte nach EN 60704-2-13 bei Abluftbetrieb:
- Max. Normalstufe: 54 dB(A) re 1 pW
- Intensivstufe: 65 dB(A) re 1 pW
- Bei Einsatz des separat erhältlichen Clean Air Plus Umluftsets (Sonderzubehör) erreicht ihr Gerät im Umluftbetrieb folgende Werte:
- Umluftstufe: Max. Normalbetrieb: 410 m³/h
- Intensivstufe: 631 m³/h
- Geräuschwerte Umluft: Max. Normalstufe: 63 dB(A) re 1 pW
- Intensivstufe: 74 dB(A) re 1 pW
- Bei Umluft kaminloser Betrieb möglich
- Energieeffizienzklasse: A+ (auf einer Energieeffizienzklassen-Skala von A+++ bis D)
- Durchschnittlicher Energieverbrauch: 32.1 kWh/Jahr*
- Lüfter-Effizienzklasse: A*
- Fettfilter-Effizienzklasse: B*
- Beleuchtungs-Effizienzklasse: A*
- Eco Silence Drive - der leistungsstarke und energiesparende Motor

Komfort

- DirectSelect-Bedienung mit LED-Anzeige
- Elektronische Steuerung
- Gleichmäßige, helle Beleuchtung mit 2 x 1,5 W LED-Modul
- Beleuchtungsstärke: 233 lux
- Farbtemperatur: 3500 K
- 3 Leistungsstufen und
- 1 Intensivstufe
- Intensivstufen mit automatischer Rückstellung
- Boost Position
- Doppelflutiges Hochleistungsgebläse
- Innenrahmen, reinigungsfreundlich
- Filterabdeckung aus Glas
- Randabsaugung

Umwelt und Sicherheit

- Metallfettfilter, spülmaschinengeeignet

Technische Informationen

- Für Wandmontage über Kochstellen
- Schnellmontagebefestigung

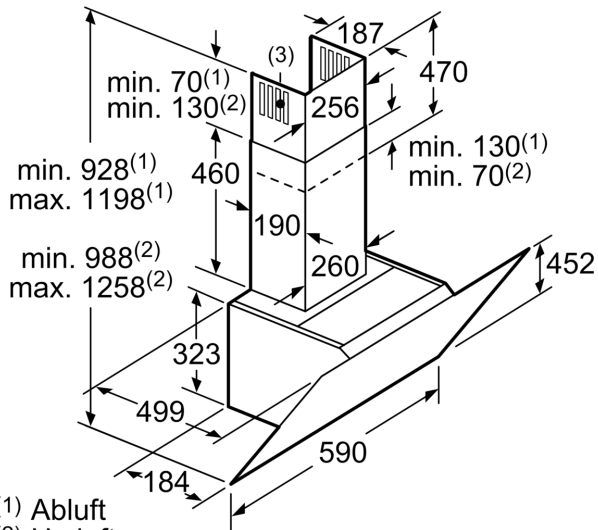
Maße

- Gerätemaße Abluft (HxBxT): 928-1198 x 590 x 499 mm

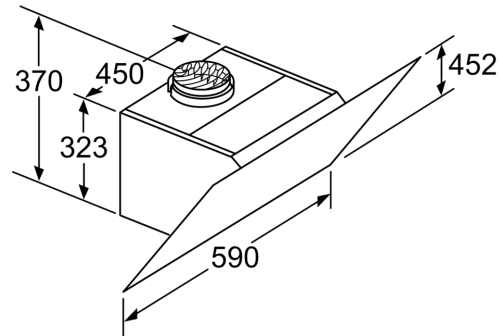
- Abluftstutzen Ø 150 mm (Ø 120 mm beiliegend)
- Gerätemaße Umluft ohne Kamin (HxBxT): 370 x 590 x 499 mm
- Gerätemaße Umluft mit Kamin (HxBxT): 988-1258 x 590 x 499 mm
- Gerätemaße Umluft mit CleanAir Plus Umluft Set (HxBxT):
- 1118 x 590 x 499 mm - Montage auf Außenkanal
- 1188-1458 x 590 x 499 mm - Montage auf Innenkanal
- Gesamtanschlusswert: 143 W

* Gemäß EU-Regulierung Nr. 65/2014

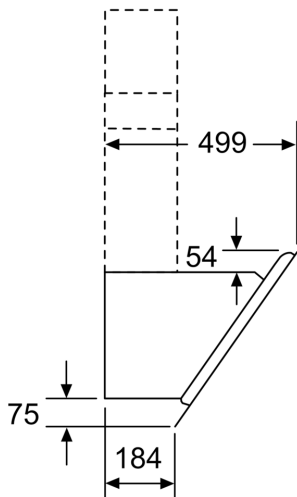
**Serie 6, Wandesse, 60 cm, Klarglas
schwarz bedruckt
DWK67JM60**



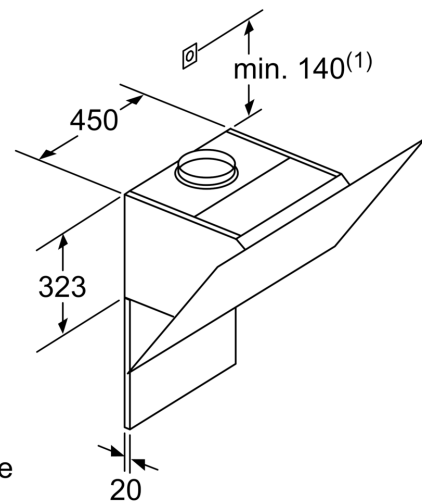
- (1) Abluft
(2) Umluft
(3) Luftaustritt - Schlitze bei
Abluft nach unten montieren Maße in mm



- Gerät im Umluftbetrieb
ohne Kanal
Umluftset erforderlich Maße in mm



Maße in mm

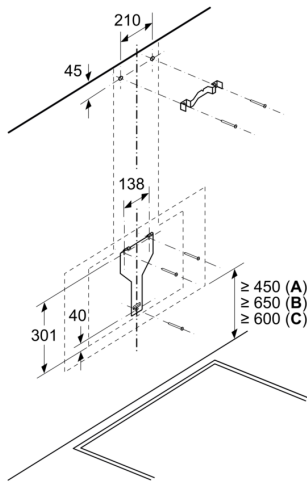


- (1) Position
für Steckdose

Maximale Stärke der
Rückwand beachten.

Maße in mm

Maße in mm

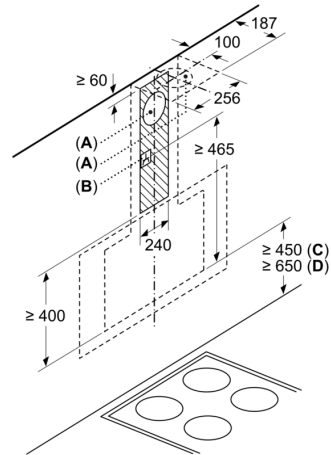


A: Elektro

B: Gas – ab Oberkante Topfräger

C: Elektro – für Australien und Neuseeland

Maße in mm



A: Abluft
B: Steckdose

Ab Oberkante Topfräger

C: Elektro
D: Gas