

**Serie | 6, Wandesse, 90 cm
DWK098E50**

A⁺
Die Wandesse: wird an der Wand montiert und schenkt Ihnen Freiheit in der Küchenplanung.

- **Abluftleistung:** sorgt mit bis zu 790 m³/h schnell für ein optimales Küchenklima.
- **Besonders leise:** leistungsstark bei gerade einmal 54 dB.
- **LED-Beleuchtung:** für perfekte Ausleuchtung der Kochstelle bei extrem niedrigem Energieverbrauch.
- **Intensivstufe mit Rückstellung:** nach 6 Min. schaltet die Haube automatisch zurück auf Normalbetrieb.

Technische Daten

Bauart :	Kaminesse
Approbationszertifikate :	CE, VDE
Länge Anschlusskabel (cm) :	130
Höhe des Kamins :	582-920/582-1030
Höhe des Gerätes ohne Kamin (mm) :	387
Mindestabstand zur Kochstelle Elektro :	400
Mindestabstand zur Kochstelle Gas :	500
Nettogewicht (kg) :	20,784
Steuerung :	elektronisch
Regelung der Leistungsstufen :	3-stufig + 2 Intensiv
Max. Gebläseleistung-Abluftbetrieb (m ³ /h) :	420
Gebläseleistung bei Intensivstufe-Umluftbetrieb :	470.0
Gebläseleistung bei Intensivstufe-Abluftbetrieb (m ³ /h) :	790
Anzahl der Lampen (Stck) :	3
Schalleistung (dB(A) re 1 pW) :	54
Durchmesser des Abluftstutzens (mm) :	120 / 150
Material des Fettfilters :	Edelstahl waschbar
EAN-Nummer :	4242002775012
Anschlusswert (W) :	169
Absicherung (A) :	10
Spannung (V) :	220-240
Frequenz (Hz) :	60; 50
Steckerart :	Schuko-/Gardy.m.Erdung
Art der Installation :	Wandmontage


Sonderzubehör

DHZ1223 : Kaminverlängerung 1000 mm
 DHZ1233 : Kaminverlängerung 1500 mm
 DHZ5345 : Starterset für Umluftbetrieb
 DHZ5346 : Aktivfilter (Ersatzbedarf)
 DSZ5201 : CleanAir Aktivfilter (Ersatzbedarf)
 DSZ6240 : CleanAir - Modul
 DZZ0XX0P0 : CleanAir Aktivkohlefilter regenerierbar



4 242002 775012

Serie | 6, Wandesse, 90 cm DWK098E50

Die Wandesse: wird an der Wand montiert und schenkt Ihnen Freiheit in der Küchenplanung.

Maße

- Gerätemaße Abluft (HxBxT): 865-1153 x 900 x 417 mm
- Abluftstutzen Ø 150 mm (Ø 120 mm beiliegend)
- Gerätemaße Umluft (HxBxT): 865-1263 x 900 x 417 mm
- Gerätemaße Umluft mit Clean Air Modul (HxBxT):
888 x 900 x 417 mm - Montage auf Außenkanal
1008-1338 x 900 x 417 mm - Montage auf Innenkanal
- Gesamtanschlusswert: 169 W

* Gemäß EU-Regulierung Nr. 65/2014

Betriebsart und Leistung

- Geräuschwerte nach EN 60704-3 und EN 60704-2-13 bei Abluftbetrieb:
Max. Normalstufe: 54 dB(A) re 1 pW (40 dB(A) re 20 µPa Schalldruck)
Intensivstufe: 68 dB(A) re 1 pW (54 dB(A) re 20 µPa Schalldruck)
- Lüfterleistung bei Abluftbetrieb nach EN 61591:
max. Normalstufe 420 m³/h, Intensivstufe 790 m³/h
- Energieeffizienzklasse: A+ (auf einer Energieeffizienzklassen-Skala von A++ bis E)
- Durchschnittlicher Energieverbrauch: 30.3 kWh/Jahr*
- Lüfter-Effizienzklasse: A*
- Fettfilter-Effizienzklasse: C*
- Beleuchtungs-Effizienzklasse: A*
- EcoSilence Drive
- Geräusch min./max. Normalstufe: 48/54 dB
- Arbeitsplatzbeleuchtung mit 3 x 3 W Power LED-Modulen
- Beleuchtungsstärke: 779 lux
- Farbtemperatur: 3500 K

Komfort

- Elektronische Steuerung über Kurzhubtasten mit Digitalanzeige
- Filtersättigungsanzeige für Metallfett- und Aktivkohlefilter
- 3 Leistungsstufen + 2 Intensivstufen
- Intensivstufen mit automatischer Rückstellung
- Extrem geräuscharmer Betrieb durch spezielle Geräuschkämmung
- Gebläsenachlauf 10 Minuten
- Wahlweise Abluft- oder Umluftbetrieb
- Dimm-Funktion
- SoftLight

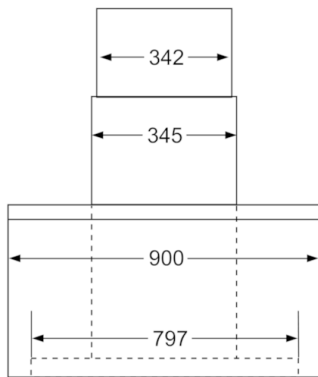
Umwelt und Sicherheit

- Metallfettfilter, spülmaschineneeignet
- Filterabdeckung aus Edelstahl, gelocht und spülmaschineneeignet

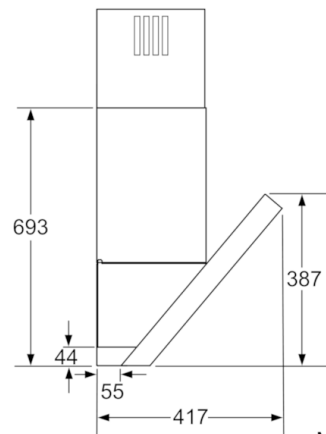
Technische Informationen

- Für Wandmontage über Kochstellen
- Schnellmontagebefestigung
- Für Umluftbetrieb ist ein Erstausrüstungspaket oder CleanAir-Modul (Sonderzubehör) erforderlich

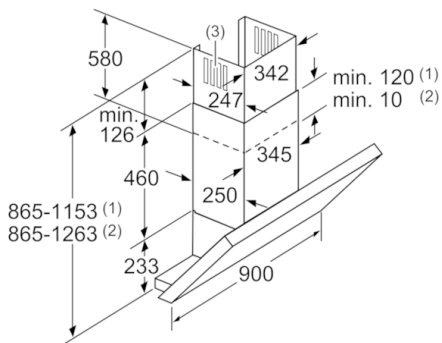
Serie | 6, Wandesse, 90 cm
DWK098E50



Maße in mm

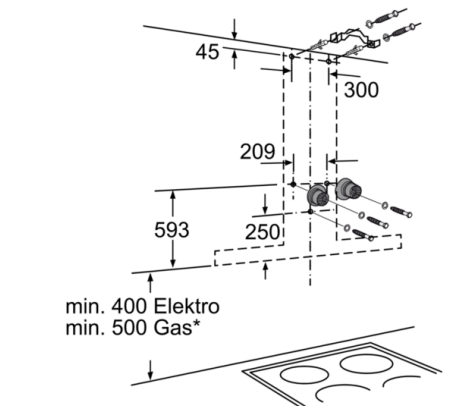


Maße in mm



- (1) Abluft
- (2) Umluft
- (3) Luftaustritt - Schlitze bei Abluft nach unten montieren

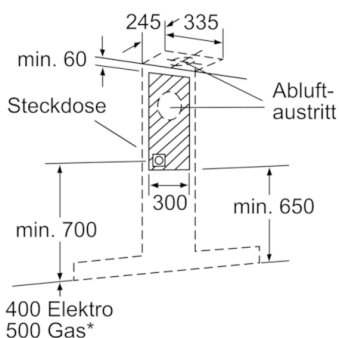
Maße in mm



min. 400 Elektro
min. 500 Gas*

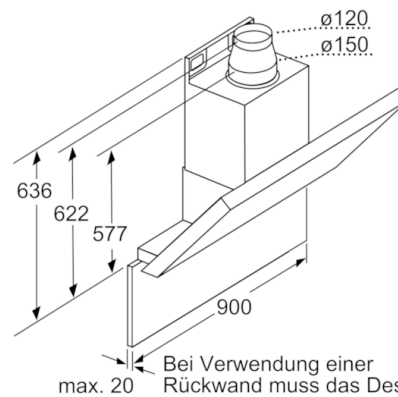
* ab Oberkante Topfräger

Maße in mm



* ab Oberkante Topfräger

Maße in mm



Bei Verwendung einer Rückwand muss das Design des Gerätes beachtet werden.

Maße in mm