

**Serie | 6, Wandesse, 60 cm, Edelstahl
DWK068E50**

Sonderzubehör

DHZ1225 : Kaminverlängerung 1000 mm
 DHZ1235 : Kaminverlängerung 1500 mm
 DHZ5325 : Starterset für Umluftbetrieb
 DHZ5326 : Aktivfilter (Ersatzbedarf)
 DSZ5201 : CleanAir Aktivfilter (Ersatzbedarf)
 DSZ6200 : CleanAir - Modul
 DZZ0XX0P0 : CleanAir Aktivkohlefilter regenerierbar


**Die Wandesse: wird an der Wand montiert
und schenkt Ihnen Freiheit in der
Küchenplanung.**

- **Abluftleistung:** sorgt mit bis zu 750 m³/h schnell für ein optimales Küchenklima.
- **Besonders leise:** leistungsstark bei gerade einmal 59 dB.
- **LED-Beleuchtung:** für perfekte Ausleuchtung der Kochstelle bei extrem niedrigem Energieverbrauch.
- **Intensivstufe mit Rückstellung:** nach 6 Min. schaltet die Haube automatisch zurück auf Normalbetrieb.

Technische Daten

Bauart :	Kaminesse
Approbationszertifikate :	CE, VDE
Länge Anschlusskabel (cm) :	130
Höhe des Kamins :	582-920/582-1030
Höhe des Gerätes ohne Kamin (mm) :	387
Mindestabstand zur Kochstelle Elektro :	400
Mindestabstand zur Kochstelle Gas :	500
Nettogewicht (kg) :	16,424
Steuerung :	elektronisch
Regelung der Leistungsstufen :	3-stufig + 2 Intensiv
Max. Gebläseleistung-Abluftbetrieb (m ³ /h) :	420
Gebläseleistung bei Intensivstufe-Umluftbetrieb :	380.0
Gebläseleistung bei Intensivstufe-Abluftbetrieb (m ³ /h) :	750
Anzahl der Lampen (Stck) :	2
Schalleistung (dB(A) re 1 pW) :	59
Durchmesser des Abluftstutzens (mm) :	150 / 120
Material des Fettfilters :	Edelstahl waschbar
EAN-Nummer :	4242002774923
Anschlusswert (W) :	166
Absicherung (A) :	10
Spannung (V) :	220-240
Frequenz (Hz) :	50; 60
Steckerart :	Schuko-/Gardy.m.Erdung
Art der Installation :	Wandmontage



4 242002 774923

Serie | 6, Wandesse, 60 cm, Edelstahl DWK068E50

Die Wandesse: wird an der Wand montiert und schenkt Ihnen Freiheit in der Küchenplanung.

Maße

- Gerätemaße Abluft (HxBxT): 865-1153 x 600 x 417 mm
- Abluftstutzen Ø 150 mm (Ø 120 mm beiliegend)
- Gerätemaße Umluft (HxBxT): 865-1263 x 600 x 417 mm
- Gerätemaße Umluft mit Clean Air Modul (HxBxT):
888 x 600 x 417 mm - Montage auf Außenkanal
1008-1338 x 600 x 417 mm - Montage auf Innenkanal
- Gesamtanschlusswert: 166 W

* Gemäß EU-Regulierung Nr. 65/2014

Betriebsart und Leistung

- Geräuschwerte nach EN 60704-3 und EN 60704-2-13 bei Abluftbetrieb:
Max. Normalstufe: 59 dB(A) re 1 pW (45 dB(A) re 20 µPa Schalldruck)
Intensivstufe: 72 dB(A) re 1 pW (58 dB(A) re 20 µPa Schalldruck)
- Lüfterleistung bei Abluftbetrieb nach EN 61591:
max. Normalstufe 420 m³/h, Intensivstufe 750 m³/h
- Energieeffizienzklasse: A (auf einer Energieeffizienzklassen-Skala von A++ bis E)
- Durchschnittlicher Energieverbrauch: 30.8 kWh/Jahr*
- Lüfter-Effizienzklasse: A*
- Fettfilter-Effizienzklasse: B*
- Beleuchtungs-Effizienzklasse: A*
- Geräusch min./max. Normalstufe: 46/59 dB
- EcoSilence Drive
- Arbeitsplatzbeleuchtung mit 2 x 3 W Power LED-Modulen
- Beleuchtungsstärke: 675 lux
- Farbtemperatur: 3500 K

Komfort

- Elektronische Steuerung über Kurzhubtasten mit Digitalanzeige
- Filtersättigungsanzeige für Metallfett- und Aktivkohlefilter
- 3 Leistungsstufen + 2 Intensivstufen
- Intensivstufen mit automatischer Rückstellung
- Gebläsenachlauf 10 Minuten
- Wahlweise Abluft- oder Umluftbetrieb
- Dimm-Funktion
- SoftLight

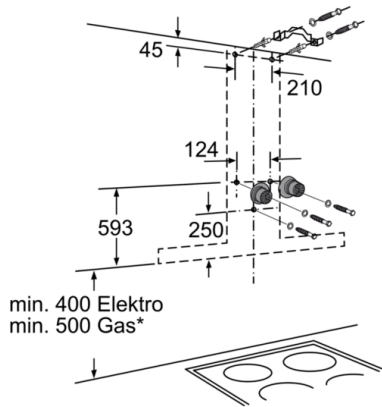
Umwelt und Sicherheit

- Metallfettfilter, spülmaschinengeeignet
- Filterabdeckung aus Edelstahl, gelocht und spülmaschinengeeignet

Technische Informationen

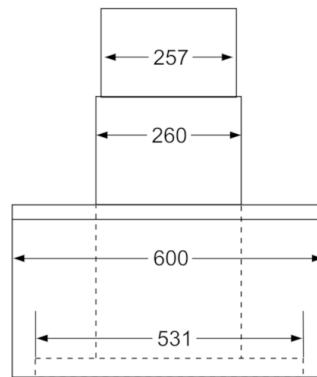
- Für Wandmontage über Kochstellen
- Schnellmontagebefestigung
- Für Umluftbetrieb ist ein Erstausrüstungspaket oder CleanAir-Modul (Sonderzubehör) erforderlich

Serie | 6, Wandesse, 60 cm, Edelstahl
DWK068E50

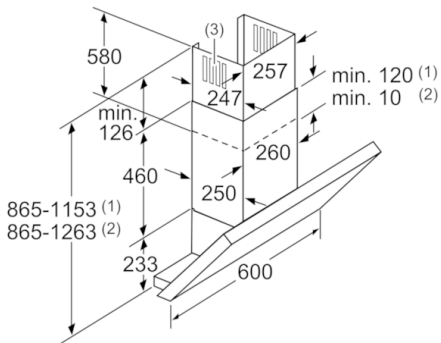


* ab Oberkante
 Topfträger

Maße in mm

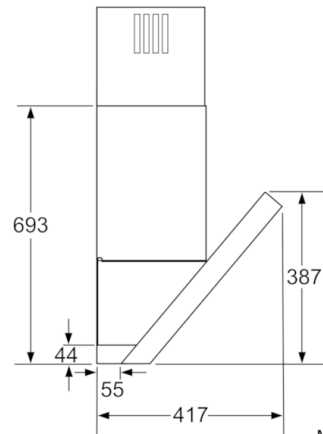


Maße in mm

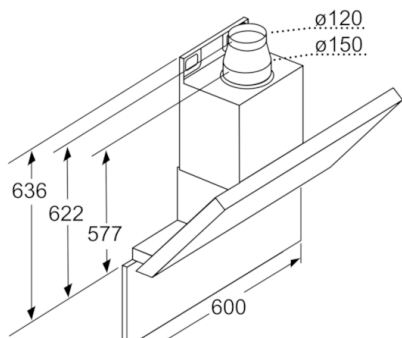


- (1) Abluft
- (2) Umluft
- (3) Luftaustritt - Schlitze bei
 Abluft nach unten montieren

Maße in mm

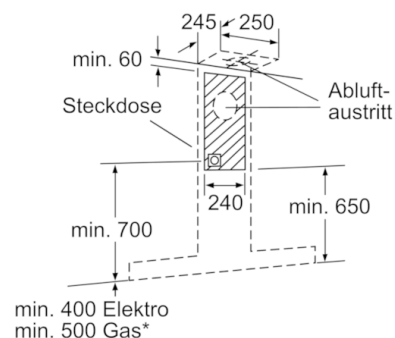


Maße in mm



Bei Verwendung einer
 Rückwand muss das Design
 des Gerätes beachtet werden.
 max. 20

Maße in mm



min. 400 Elektro
 min. 500 Gas*

* ab Oberkante
 Topfträger

Maße in mm