

**Serie | 6, Wandesse, 33 cm, Schwarz  
DWI37JR60**



**Dunstabzugshaube im Cube-Design : Für kleine Küchen ist diese Dunstabzugshaube das perfekte Design-Highlight.**

- **DirectSelect Bedienung:** Direkte Auswahl der gewünschten Leistungsstufe und des Lichts
- **Umluftleistung:** sorgt mit bis zu 400 m<sup>3</sup>/h schnell für ein optimales Küchenklima.
- **Home Connect:** Vernetzte Hausgeräte von Bosch für einen leichteren Alltag. (nur in Ländern, in denen Home Connect Service verfügbar ist)
- **PerfectAir Luftgütesensor:** Automatische Steuerung der Leistungsstufe für beste Abzugsleistung bei niedrigstem Geräusch.

**Technische Daten**

Bauart :	Kaminesse
Approbationszertifikate :	CE, VDE
Länge Anschlusskabel (cm) :	130
Höhe des Gerätes ohne Kamin (mm) :	501
Mindestabstand zur Kochstelle Elektro :	550
Mindestabstand zur Kochstelle Gas :	650
Nettogewicht (kg) :	14,052
Steuerung :	elektronisch
Regelung der Leistungsstufen :	3-stufig + 2 Intensiv
Gebläseleistung bei Intensivstufe-Umluftbetrieb :	400
Max. Gebläseleistung-Umluftbetrieb (m <sup>3</sup> /h) :	329
Anzahl der Lampen (Stck) :	2
Material des Fettfilters :	Aluminium
EAN-Nummer :	4242002946627
Anschlusswert (W) :	143
Absicherung (A) :	10
Spannung (V) :	220-240
Frequenz (Hz) :	50; 60
Steckerart :	Schuko-/Gardy.m.Erdung
Art der Installation :	Wandmontage

**Sonderzubehör**

- DSZ5201 : CleanAir Aktivfilter (Ersatzbedarf)  
 DZZ0XX0P0 : CleanAir Aktivkohlefilter regenerierbar  
 DZZ1XX1B6 : Clean Air Plus Aktivkohlefilter (Ersatz)



## Serie | 6, Wandesse, 33 cm, Schwarz DWI37JR60

**Dunstabzugshaube im Cube-Design : Für kleine Küchen ist diese Dunstabzugshaube das perfekte Design-Highlight.**

---

### **Betriebsart und Leistung**

- Geräuschwerte bei Umluftbetrieb:  
max. Normalstufe: 67 dB(A) re 1 pW (54 dB(A) re 20 µPa Schalldruck)  
Intensivstufe: 72 dB(A) re 1 pW (59 dB(A) re 20 µPa Schalldruck)
- Umluftleistung:  
max. Normalbetrieb 330 m<sup>3</sup>/h  
Intensivstufe 400 m<sup>3</sup>/h
- EcoSilence Drive
- Geräusch min./max. Normalstufe: 52/67 dB
- Gleichmäßige, helle Beleuchtung mit 2 x 1,5W LED-Modul
- Beleuchtungsstärke: 300 lux
- Farbtemperatur: 3500 K

### **Komfort**

- Die Home Connect Funktionalität lässt sich durch die Einbindung zahlreicher Anwendungen externer Kooperationspartner (Partnering) beliebig erweitern
- kochfeldbasierte Haubensteuerung (mit passendem Kochfeld)
- Sprachsteuerung über gängige Sprachassistenten möglich
- Fernsteuerung und -kontrolle
- DirectSelect-Bedienung mit Lichtlinie

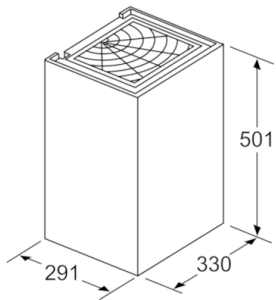
### **Elektronische Steuerung**

- PerfectAir Luftgütesensor
- Integriertes Umluftmodul
- Filtersättigungsanzeige für Metallfett- und Aktivkohlefilter
- 3 Leistungsstufen + 2 Intensivstufen
- Intensivstufen mit automatischer Rückstellung
- Doppelflutiges Hochleistungsgebläse
- Dimm-Funktion
- SoftLight
- Umwelt und Sicherheit
- Metallfettfilter, spülmaschineneeignet

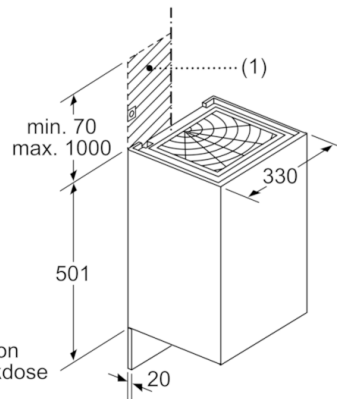
### **Technische Informationen**

- Nur für Umluftbetrieb einsetzbar
- Für Wandmontage über Kochstellen
- Schnellmontagebefestigung
- Bei Erstanlieferung CleanAir-Aktivkohlefilter enthalten
- Maße
- Gerätemaße (HxBxT): 501 mm x 330 mm x 291 mm
- Gesamtanschlusswert: 143 W

**Serie | 6, Wandesse, 33 cm, Schwarz**  
**DWI37JR60**



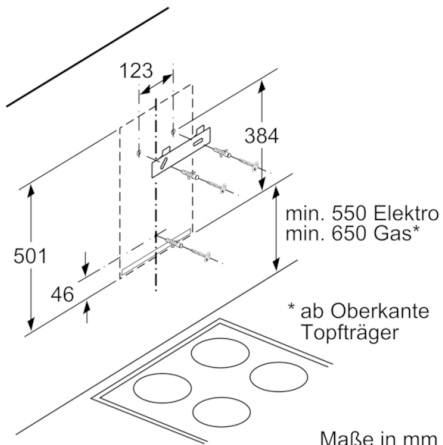
Maße in mm



(1) Position für Steckdose

Die maximale Stärke der Rückwand beachten.

Maße in mm



\* ab Oberkante Topfträger

Maße in mm