

**Serie | 8, Wandesse, 90 cm, Klarglas  
schwarz bedruckt  
DWF97RW61**



**B**

**Dunstabzugshaube im Flach-Design: Mit diesem Design-Highlight haben Sie Ihre Töpfe und Pfannen immer bestens im Blick.**

- **PerfectAir-Sensor:** automatische Abzugssteuerung – extrem leistungsstark und geräuscharm.
- Steuern Sie Ihre Dunstabzugshaube über das Kochfeld.
- **EcoSilence Drive™:** der leistungsstarke und energiesparende Motor für Dunstabzugshauben.
- Die dekorative LED-Beleuchtung ist die perfekte zusätzliche, stimmungsvolle Beleuchtung für Ihre Küche
- **7-Segmentdisplay mit Bedienring:** Komfortable Auswahl der gewünschten Leistungsstufe und des Lichts durch Drehen des Bedienrings.

**Technische Daten**

Bauart : Wandmontage  
 Approbationszertifikate : CE, VDE  
 Länge Anschlusskabel : 130 cm  
 Höhe des Gerätes ohne Kamin : 430 mm  
 Mindestabstand zur Kochstelle Elektro : 450 mm  
 Nettogewicht : 25,998 kg  
 Steuerung : elektronisch  
 Regelung der Leistungsstufen : 3-stufig + 2 Intensiv  
 Max. Gebläseleistung-Abluftbetrieb : 394 m<sup>3</sup>/h  
 Gebläseleistung bei Intensivstufe-Umluftbetrieb : 404 m<sup>3</sup>/h  
 Max. Gebläseleistung-Umluftbetrieb : 249 m<sup>3</sup>/h  
 Gebläseleistung bei Intensivstufe-Abluftbetrieb : 717 m<sup>3</sup>/h  
 Anzahl der Lampen (Stck) : 2  
 Schallleistung : 57 dB(A) re 1 pW  
 Durchmesser des Abluftstutzens : 150 / 120 mm  
 Material des Fettfilters : Andere  
 EAN-Nummer : 4242005191468  
 Anschlusswert : 150 W  
 Absicherung : 10 A  
 Spannung : 220-240 V  
 Frequenz : 50; 60 Hz  
 Steckerart : Schuko-/Gardy.m.Erdung  
 Art der Installation : Wandmontage



**Sonderzubehör**

DWZ0AF0R0 : Long Life Umluftset (kaminlos)  
 DWZ0AF0S0 : Long Life Umluftset  
 DWZ0AX5K0 : Kanalverlängerung 1000 mm  
 DWZ0AX5L0 : Kanalverlängerung 1500 mm  
 DWZ1AF1B6 : Clean Air Plus Geruchsfilter (Ersatz)  
 DWZ1AF1I6 : Clean Air Plus Umluftset  
 DWZ1AF1V6 : Clean Air Plus Umluftset (kaminlos)  
 DWZ1AX5C6 : Clean Air Plus Umluftset extern  
 DWZ1AX6E1 : Kanal Standard schwarz  
 DZZ0XX0P0 : Long Life Geruchsfilter (Ersatzbedarf)  
 DZZ1XX1B6 : Clean Air Plus Geruchsfilter (Ersatz)



## Serie | 8, Wandesse, 90 cm, Klarglas schwarz bedruckt DWF97RW61

### Dunstabzugshaube im Flach-Design: Mit diesem Design-Highlight haben Sie Ihre Töpfe und Pfannen immer bestens im Blick.

#### Betriebsart und Leistung

- Lüfterleistung bei Abluftbetrieb nach EN 61591:  
max. Normalstufe 394 m<sup>3</sup>/h, Intensivstufe 717 m<sup>3</sup>/h
- Geräusch min./max. Normalstufe: 43/57 dB
- Geräuschwerte nach EN 60704-2-13 bei Abluftbetrieb:  
Max. Normalstufe: 57 dB(A) re 1 pW  
Intensivstufe: 70 dB(A) re 1 pW
- Bei Einsatz des separat erhältlichen Clean Air Plus Umluftsets (Sonderzubehör) erreicht ihr Gerät im Umluftbetrieb folgende Werte:  
Umluftstufe:  
Max. Normalbetrieb: 311 m<sup>3</sup>/h  
Intensivstufe: 578 m<sup>3</sup>/h  
Geräuschwerte Umluft:  
Max. Normalstufe: 60 dB(A) re 1 pW  
Intensivstufe: 74 dB(A) re 1 pW
- Energieeffizienzklasse: B (auf einer Energieeffizienzklassen-Skala von A+++ bis D)
- Durchschnittlicher Energieverbrauch: 41.1 kWh/Jahr\*
- Lüfter-Effizienzklasse: B\*
- Fettfilter-Effizienzklasse: B\*
- Beleuchtungs-Effizienzklasse: A\*
- 2 einflutig stehend. EcoSilence Drive
- Arbeitsplatzbeleuchtung mit 2 x 3W LED-Modul
- Beleuchtungsstärke: 360 lux
- Einstellbare Farbtemperatur (2.700 K - 5.000 K) für eine Anpassung auf die Raumbeleuchtung über Home Connect verfügbar

#### Komfort

- PerfectAir Luftgütesensor
- Die Home Connect Funktionalität lässt sich durch die Einbindung zahlreicher Anwendungen externer Kooperationspartner (Partnering) beliebig erweitern
- kochfeldbasierte Haubensteuerung (mit passendem Kochfeld)
- Sprachsteuerung über gängige Sprachassistenten möglich

#### Fernsteuerung und -kontrolle

- Fernsteuerung und -kontrolle für die Vernetzung von Hausgeräten und eine Bedienung per Smartphone oder Tablet

(nur in Ländern, in denen Home Connect Service verfügbar ist)

- Elektronische Steuerung über DirectSelect-Bedienung mit 2x7-Segment-Anzeige, LED-Anzeige
- Sättigungsanzeige für Fett - und Geruchsfilter
- 3 Leistungsstufen + 2 Intensivstufen
- Intensivstufen mit automatischer Rückstellung
- Boost Position
- Wahlweise Abluft- oder Umluftbetrieb
- Bei Umluft kaminloser Betrieb möglich
- Dekorative LED-Beleuchtung
- Dimm-Funktion
- SoftLight
- Reinigungsfreundlicher Innenrahmen
- Filterabdeckung aus Glas
- Randabsaugung
- Kassette mit Alurahmen schwarz

#### Umwelt und Sicherheit

- Metallfettfilter, spülmaschineneeignet
- Betrieb über Gaskochfeld nicht zulässig

#### Technische Informationen

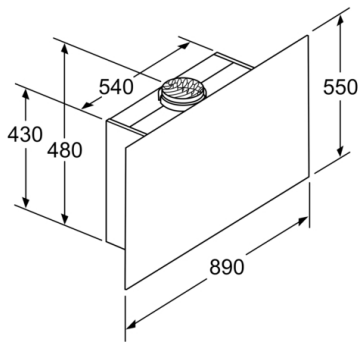
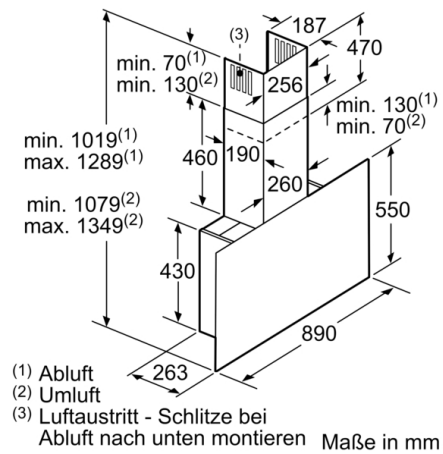
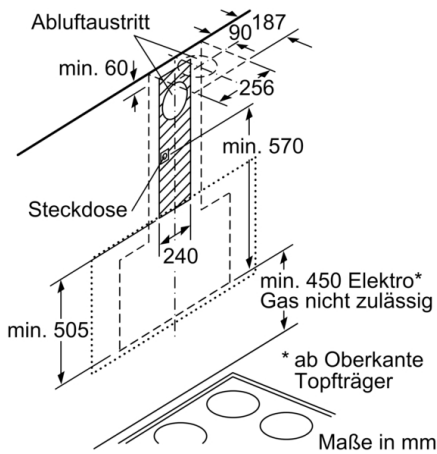
- Für Wandmontage über Kochstellen
- Schnellmontagebefestigung

#### Maße

- Gerätemaße Abluft (HxBxT): 1019-1289 x 890 x 263 mm
- Abluftstutzen Ø 150 mm (Ø 120 mm beiliegend)
- Gerätemaße Umluft mit Kamin (HxBxT): 1079-1349 x 890 x 263 mm
- Gerätemaße Umluft ohne Kamin (HxBxT): 480 x 890 x 263 mm
- Gerätemaße Umluft mit CleanAir Plus Umluft Set (HxBxT): 1209 x 890 x 263 mm - Montage auf Außenkanal  
1279-1549 x 890 x 263 mm - Montage auf Innenkanal
- Gesamtanschlusswert: 150 W

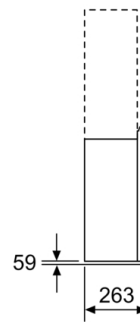
\* Gemäß EU-Regulierung Nr. 65/2014

**Serie | 8, Wandesse, 90 cm, Klarglas schwarz bedruckt  
DWF97RW61**

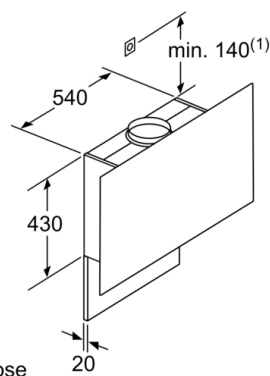
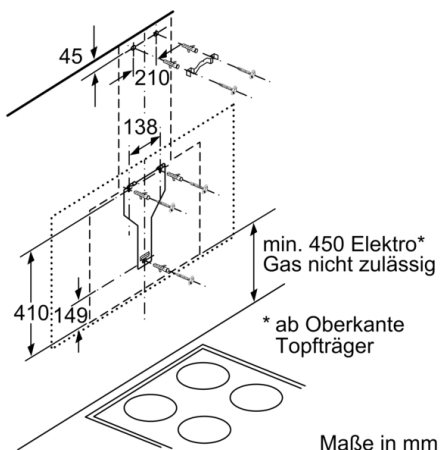


Gerät im Umluftbetrieb  
ohne Kanal  
Umluftset erforderlich

Maße in mm



Maße in mm



(1) Position  
für Steckdose

Maximale Stärke der  
Rückwand beachten.

Maße in mm