

**Serie | 6, Wandesse, 90 cm, Edelstahl  
DWB97LM50**

**A**

**Die Wandesse: wird an der Wand montiert und schenkt Ihnen Freiheit in der Küchenplanung.**

- **EcoSilence Drive:** Hocheffizienter Motor, der am Strom spart aber nicht an der Leistung.
- **DirectSelect-Bedienung:** So lassen sich die gewünschte Leistungsstufe und das Licht schnell einstellen.
- **LED-Beleuchtung:** für perfekte Ausleuchtung der Kochstelle bei extrem niedrigem Energieverbrauch.
- **Intensivstufe:** beseitigt starke Kochgerüche besonders schnell und effektiv.

**Technische Daten**

Bauart :	Kaminesse
Approbationszertifikate :	CE, VDE
Länge Anschlusskabel (cm) :	130
Höhe des Kamins :	582-908/568-1018
Höhe des Gerätes ohne Kamin (mm) :	46
Mindestabstand zur Kochstelle Elektro :	550
Mindestabstand zur Kochstelle Gas :	650
Nettogewicht (kg) :	18,677
Steuerung :	elektronisch
Max. Gebläseleistung-Abluftbetrieb (m <sup>3</sup> /h) :	431
Gebläseleistung bei Intensivstufe-Umluftbetrieb :	372.0
Max. Gebläseleistung-Umluftbetrieb (m <sup>3</sup> /h) :	319
Gebläseleistung bei Intensivstufe-Abluftbetrieb (m <sup>3</sup> /h) :	697
Anzahl der Lampen (Stck) :	3
Schallleistung (dB(A) re 1 pW) :	55
Durchmesser des Abluftstutzens (mm) :	150 / 120
Material des Fettfilters :	Edelstahl waschbar
EAN-Nummer :	4242005086627
Anschlusswert (W) :	145
Absicherung (A) :	10
Spannung (V) :	220-240
Frequenz (Hz) :	60; 50
Steckerart :	Schuko-/Gardy.m.Erdung
Art der Installation :	Wandmontage

**Sonderzubehör**

- DHZ1223 : Kaminverlängerung 1000 mm
- DHZ1233 : Kaminverlängerung 1500 mm
- DHZ5345 : Standard Umluftset
- DHZ5346 : Standard Geruchsfilter (Ersatzbedarf)
- DWZ0XX0J5 : Long Life Umluftset
- DWZ1CX1I6 : Clean Air Plus Umluftset
- DWZ2CX5C6 : Clean Air Plus Umluftset extern
- DWZ2FX5D1 : Long Life Umluftset extern
- DZZ0XX0P0 : Long Life Geruchsfilter (Ersatzbedarf)
- DZZ1XX1B6 : Clean Air Plus Geruchsfilter (Ersatz)



4 242005 086627

## Serie | 6, Wandesse, 90 cm, Edelstahl DWB97LM50

### Die Wandesse: wird an der Wand montiert und schenkt Ihnen Freiheit in der Küchenplanung.

#### Betriebsart und Leistung

- Geräuschwerte nach EN 60704-2-13 bei Abluftbetrieb:  
Max. Normalstufe: 55 dB(A) re 1 pW  
Intensivstufe: 66 dB(A) re 1 pW
- Abluftleistung nach EN 61591:  
max. Normalbetrieb 431 m<sup>3</sup>/h  
Intensivstufe 697 m<sup>3</sup>/h
- Bei Einsatz des separat erhältlichen Clean Air Plus Umluftsets  
(Sonderzubehör) erreicht ihr Gerät im Umluftbetrieb folgende  
Werte:  
Umluftstufe:  
Max. Normalbetrieb: 343 m<sup>3</sup>/h  
Intensivstufe: 442 m<sup>3</sup>/h  
Geräuschwerte Umluft:  
Max. Normalstufe: 66 dB(A) re 1 pW  
Intensivstufe: 70 dB(A) re 1 pW
- Energieeffizienzklasse: A (auf einer Energieeffizienzklassen-  
Skala von A+++ bis D)
- Durchschnittlicher Energieverbrauch: 33.1 kWh/Jahr\*
- Lüfter-Effizienzklasse: A\*
- Fettfilter-Effizienzklasse: B\*
- Beleuchtungs-Effizienzklasse: A\*
- EcoSilence Drive
- Geräusch min./max. Normalstufe: 45/55 dB
- Gleichmäßige, helle Beleuchtung mit 3 x 1,5W LED-Modul
- Beleuchtungsstärke: 359 lux
- Farbtemperatur: 3500 K

#### Komfort

- Elektronische Steuerung über DirectSelect-Bedienung mit  
LED-Anzeige
- Filterabdeckung aus Edelstahl, gelocht und  
spülmaschineneeignet
- 3 Leistungsstufen und  
1 Intensivstufe
- Intensivstufen mit automatischer Rückstellung
- Extrem geräuscharmer Betrieb durch spezielle  
Geräuschdämmung
- Wahlweise Abluft- oder Umluftbetrieb
- Reinigungsfreundlicher Innenrahmen
- mit Rückstauklappe

#### Umwelt und Sicherheit

- Metallfettfilter, spülmaschineneeignet

#### Technische Informationen

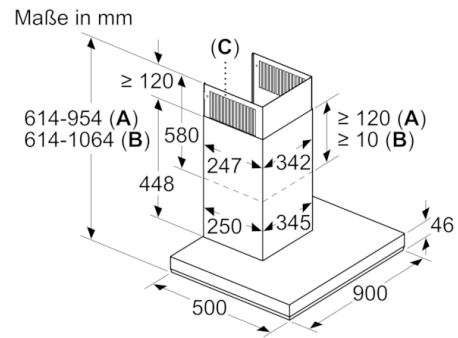
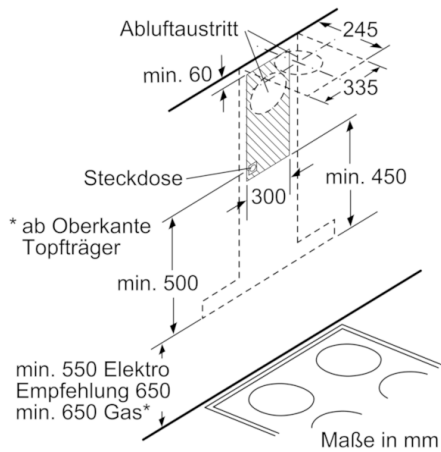
- Für Wandmontage über Kochstellen
- Schnellmontagebefestigung
- Für Umluftbetrieb ist ein Standard Umluftset oder ein Clean  
Air Plus Umluftset (Sonderzubehör) notwendig

#### Maße

- Gerätemaße Abluft (HxBxT): 614-954 x 898 x 500 mm
- Abluftstutzen Ø 150 mm (Ø 120 mm beiliegend)
- Gerätemaße Umluft (HxBxT): 614-1064 x 898 x 500 mm
- Gerätemaße Umluft mit Clean Air Plus Umluftset(HxBxT):  
689 x 898 x 500 mm - Montage auf Außenkanal  
795-1139 x 898 x 500 mm - Montage auf Innenkanal
- Gesamtanschlusswert: 145 W
- Länge Anschlusskabel: 1.3 m mit Stecker
- Spannung: 220 - 240 V

\* Gemäß EU-Regulierung Nr. 65/2014

## Serie | 6, Wandesse, 90 cm, Edelstahl DWB97LM50



A: Abluft  
B: Umluft  
C: Luftaustritt - Schlitze bei Abluft nach unten montieren

