

Serie 4, Wandesse, 90 cm, Edelstahl DWB97FM50



Optional accessories

DHZ1225 : Chimney extension 1000 mm
DHZ1235 : Chimney extension 1500 mm
DWZ0DX0U0 : Standard recirculation kit
DWZ0XX0J0 : Long Life recirculation kit
DWZ1DX1B4 : Clean Air Standard odor filter (repl.)
DWZ1DX1I4 : Clean Air Standard recirculation kit
DWZ1DX1I6 : Clean Air Plus recirculation kit
DWZ1FX5C6 : Clean Air Plus recirc. kit external
DWZ1FX5D1 : Long Life recirculation kit external
DZZ0XX0P0 : Long Life odor filter (replacement)
DZZ1XX1B6 : Clean Air Plus odor filter (replacement)

Dunstabzugshaube im Box-Design: Leistung und passendes Küchen Design in einer Haube.

- **Leise:** beste Abzugsleistung bei niedrigem Geräusch.
- **DirectSelect-Bedienung:** per Touch schnell die Dunstabzugshaube einstellen.
- **LED-Beleuchtung:** für perfekte Ausleuchtung der Kochstelle bei extrem niedrigem Energieverbrauch.
- **Intensivstufe:** beseitigt starke Kochgerüche besonders schnell und effektiv.

Technical Data

Typology : Wall-mounted
Length electrical supply cord : 130 cm
Height of the chimney : 583-912/583-1022 mm
Height of the appliance : 53 mm
Minimum distance above an electric hob : 550 mm
Minimum distance above a gas hob : 650 mm
Net weight : 13.7 kg
Type of control : Electronic
Maximum output air extraction : 454 m³/h
Boost position output recirculating : 499 m³/h
Maximum output recirculating air : 404 m³/h
Boost position air extraction : 739 m³/h
Number of lights : 2
Noise level : 65 dB(A) re 1 pW
Diameter of air outlet : 120 / 150 mm
Grease filter material : Washable stainless steel
EAN code : 4242005039609
Connection Rating : 255 W
Fuse protection : 10 A
Voltage : 220-240 V
Frequency : 50; 60 Hz
Plug type : Gardy plug w/ earthing
Installation typology : Wall-mounted



4 242005 039609

Serie 4, Wandesse, 90 cm, Edelstahl DWB97FM50

Dunstabzugshaube im Box-Design: Leistung und passendes Küchen Design in einer Haube.

Umwelt und Sicherheit

- Energieeffizienzklasse: B (auf einer Energieeffizienzklassen-Skala von A+++ bis D)
- Durchschnittlicher Energieverbrauch: 62.5 kWh/Jahr*
- Lüfter-Effizienzklasse: B*
- Fettfilter-Effizienzklasse: B*
- Beleuchtungs-Effizienzklasse: A*

Betriebsart und Leistung

- Max. Förderleistung: 739 m³/h
- Geräuschwerte nach EN 60704-2-13 bei Abluftbetrieb:
Max. Normalstufe: 65dB(A) re 1 pW
Intensivstufe: 74 dB(A) re 1 pW
- Bei Einsatz des separat erhältlichen Clean Air Plus Umluftsets (Sonderzubehör) erreicht ihr Gerät im Umluftbetrieb folgende Werte:
Umluftstufe: Max. Normalbetrieb: 404m³/h
Intensivstufe: 499m³/h
Geräuschwerte Umluft: Max. Normalstufe: 72dB(A) re 1 pW
Intensivstufe: 76 dB(A) re 1 pW
- Lüfterleistung bei Abluftbetrieb nach EN 61591:
max. Normalstufe 453 m³/h, Intensivstufe 739 m³/h
- Geräusch min./max. Normalstufe: 52/65 dB

Komfort

- DirectSelect-Bedienung mit LED-Anzeige
- Elektronische Steuerung
- 3 Leistungsstufen und
1 Intensivstufe
- Intensivstufen mit automatischer Rückstellung
- Wahlweise Abluft- oder Umluftbetrieb
- Für Umluftbetrieb ist ein Standard Umluftset oder ein Clean Air Plus Umluftset (Sonderzubehör) notwendig
- Metallfettfilter, spülmaschinengeeignet
- Für Wandmontage über Kochstellen
- Filterabdeckung aus Edelstahl, gelocht und spülmaschinengeeignet
- Gleichmäßige, helle Beleuchtung mit 2 x 1,5 W LED-Modul
- Beleuchtungsstärke: 214 lux
- Farbtemperatur: 3500 K

Technische Informationen

Maße

- Gesamtanschlusswert: 255 W
- Gerätemaße Abluft (HxBxT): 635-965 x 900 x 500 mm
- Abluftstutzen Ø 150 mm (Ø 120 mm beiliegend)
- Gerätemaße Umluft (HxBxT): 635-1075 x 900 x 500 mm
- Gerätemaße Umluft mit CleanAir Plus Umluft Set (HxBxT):
703 x 900 x 500mm - Montage auf Außenkanal
833-1163 x 900 x 500 mm - Montage auf Innenkanal
- Länge Anschlusskabel: 1.3 m mit Stecker

Bauform

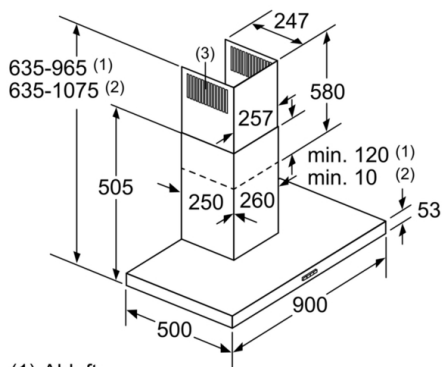
- 90 cm Wandesse

Design

- Wandesse

* Gemäß EU-Regulierung Nr. 65/2014

Serie 4, Wandsesse, 90 cm, Edelstahl DWB97FM50



- (1) Abluft
 (2) Umluft
 (3) Luftaustritt - Schlitze bei
 Abluft nach unten montieren Maße in mm

