

**Serie | 6, Wandesse, 90 cm, Edelstahl
DWB97CM50**
A+

Sonderzubehör

DHZ1223 : Kaminverlängerung 1000 mm
 DHZ1233 : Kaminverlängerung 1500 mm
 DHZ5345 : Standard Umluftset
 DHZ5346 : Standard Geruchsfilter (Ersatzbedarf)
 DWZ0XX0J5 : Long Life Umluftset
 DWZ1CX1I6 : Clean Air Plus Umluftset
 DWZ2CX5C6 : Clean Air Plus Umluftset extern
 DWZ2FX5D1 : Long Life Umluftset extern
 DZZ0XX0P0 : Long Life Geruchsfilter (Ersatzbedarf)
 DZZ1XX1B6 : Clean Air Plus Geruchsfilter (Ersatz)

**Die Wandesse: wird an der Wand montiert
und schenkt Ihnen Freiheit in der
Küchenplanung.**

- **EcoSilence Drive:** Hocheffizienter Motor, der am Strom spart aber nicht an der Leistung.
- **DirectSelect-Bedienung:** So lassen sich die gewünschte Leistungsstufe und das Licht schnell einstellen.
- **LED-Beleuchtung:** für perfekte Ausleuchtung der Kochstelle bei extrem niedrigem Energieverbrauch.
- **Intensivstufe:** beseitigt starke Kochgerüche besonders schnell und effektiv.

Technische Daten

Bauart :	Kaminesse
Approbationszertifikate :	CE, VDE
Länge Anschlusskabel (cm) :	130
Höhe des Kamins :	582-908/568-1018
Höhe des Gerätes ohne Kamin (mm) :	46
Mindestabstand zur Kochstelle Elektro :	550
Mindestabstand zur Kochstelle Gas :	650
Nettogewicht (kg) :	18,127
Steuerung :	elektronisch
Max. Gebläseleistung-Abluftbetrieb (m ³ /h) :	440
Gebläseleistung bei Intensivstufe-Umluftbetrieb :	393.0
Max. Gebläseleistung-Umluftbetrieb (m ³ /h) :	332
Gebläseleistung bei Intensivstufe-Abluftbetrieb (m ³ /h) :	721
Anzahl der Lampen (Stck) :	3
Schallleistung (dB(A) re 1 pW) :	55
Durchmesser des Abluftstutzens (mm) :	150 / 120
Material des Fettfilters :	Aluminium
EAN-Nummer :	4242005086603
Anschlusswert (W) :	145
Absicherung (A) :	10
Spannung (V) :	220-240
Frequenz (Hz) :	60; 50
Steckerart :	Schuko-/Gardy.m.Erdung
Art der Installation :	Wandmontage



4 242005 086603

Serie | 6, Wandesse, 90 cm, Edelstahl DWB97CM50

Die Wandesse: wird an der Wand montiert und schenkt Ihnen Freiheit in der Küchenplanung.

Betriebsart und Leistung

- Geräuschwerte nach EN 60704-2-13 bei Abluftbetrieb:
Max. Normalstufe: 55 dB(A) re 1 pW
Intensivstufe: 66 dB(A) re 1 pW
- Abluftleistung nach EN 61591:
max. Normalbetrieb 440 m³/h
Intensivstufe 721 m³/h
- Bei Einsatz des separat erhältlichen Clean Air Plus Umluftsets
(Sonderzubehör) erreicht ihr Gerät im Umluftbetrieb folgende
Werte:
Umluftstufe:
Max. Normalbetrieb: 343 m³/h
Intensivstufe: 442 m³/h
Geräuschwerte Umluft:
Max. Normalstufe: 66 dB(A) re 1 pW
Intensivstufe: 70 dB(A) re 1 pW
- Energieeffizienzklasse: A+ (auf einer Energieeffizienzklassen-
Skala von A+++ bis D)
- Durchschnittlicher Energieverbrauch: 29 kWh/Jahr*
- Lüfter-Effizienzklasse: A*
- Fettfilter-Effizienzklasse: B*
- Beleuchtungs-Effizienzklasse: A*
- EcoSilence Drive
- Geräusch min./max. Normalstufe: 45/55 dB
- Gleichmäßige, helle Beleuchtung mit 3 x 1,5W LED-Modul
- Beleuchtungsstärke: 359 lux
- Farbtemperatur: 3500 K

Komfort

- Elektronische Steuerung über DirectSelect-Bedienung mit
LED-Anzeige
- 3 Leistungsstufen und
1 Intensivstufe
- Intensivstufen mit automatischer Rückstellung
- Extrem geräuscharmer Betrieb durch spezielle
Geräuschdämmung
- Wahlweise Abluft- oder Umluftbetrieb
- Reinigungsfreundlicher Innenrahmen
- Kassette mit Alurahmen
- mit Rückstauklappe

Umwelt und Sicherheit

- Metallfettfilter, spülmaschinene geeignet

Technische Informationen

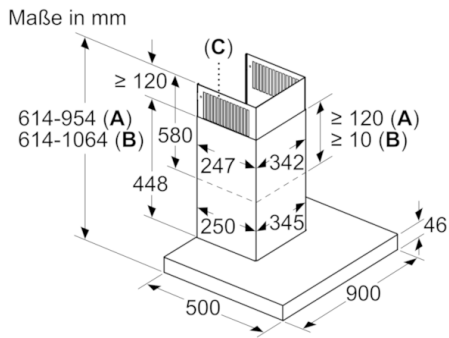
- Für Wandmontage über Kochstellen
- Schnellmontagebefestigung
- Für Umluftbetrieb ist ein Standard Umluftset oder ein Clean
Air Plus Umluftset (Sonderzubehör) notwendig

Maße

- Gerätemaße Abluft (HxBxT): 614-954 x 898 x 500 mm
- Abluftstutzen Ø 150 mm (Ø 120 mm beiliegend)
- Gerätemaße Umluft (HxBxT): 614-1064 x 898 x 500 mm
- Gerätemaße Umluft mit Clean Air Plus Umluftset(HxBxT):
689 x 898 x 500 mm - Montage auf Außenkanal
795-1139 x 898 x 500 mm - Montage auf Innenkanal
- Gesamtanschlusswert: 145 W
- Länge Anschlusskabel: 1.3 m mit Stecker
- Spannung: 220 - 240 V

* Gemäß EU-Regulierung Nr. 65/2014

Serie | 6, Wandesse, 90 cm, Edelstahl DWB97CM50



- A: Abluft
B: Umluft
C: Luftaustritt - Schlitze bei Abluft nach unten montieren

