

## Serie 4, Wandesse, 90 cm, Edelstahl DWB96IM50





### Sonderzubehör

DHZ1225 Kaminverlängerung 1000 mm, DHZ1235 Kaminverlängerung 1500 mm, DHZ9550 Rueckwandpaneel Edelstahl, DHZ9551 Rueckwandpaneel 90 x 72 cm, DWZ1DX1I4 Clean Air Standard Umluftset, DWZ1DX1I6 Clean Air Plus Umluftset, DWZ1FX5C6 Clean Air Plus Umluftset extern, DWZ1FX5D1 Long Life Umluftset extern, DWZ0DX0A0 Standard Geruchsfilter (Ersatzbedarf), DWZ0DX0U0 Standard Umluftset, DWZ0XX0J0 Long Life Umluftset, DWZ1DX1B4 Clean Air Standard Geruchsfilter(Ersatz), DZZ0XX0P0 Long Life Geruchsfilter (Ersatzbedarf), DZZ1XX1B6 Clean Air Plus Geruchsfilter (Ersatz)

## Dunstabzugshaube im Box-Design: Leistung und passendes Küchen Design in einer Haube.

- **Besonders leise:** maximale Abzugsleistung, minimale Geräuschkulisse.
- **DirectSelect-Bedienung:** per Touch schnell die Dunstabzugshaube einstellen.
- **Hohe Lüfterleistung:** ausgezeichnete Abluftleistung der Dunstabzugshaube

### Technische Daten

Bauart: .....	Wandmontage
Länge Anschlusskabel: .....	130.0 cm
Höhe des Kamins: .....	583-912/583-1022 mm
Gerätehöhe: .....	53 mm
Mindestabstand zur Kochstelle Elektro: .....	550 mm
Mindestabstand zur Kochstelle Gas: .....	650 mm
Nettogewicht: .....	13.0 kg
Steuerung: .....	elektronisch
Lüfterleistung bei höchster Normalstufe Abluft: .....	372 m <sup>3</sup> /h
Lüfterleistung bei Intensivstufe Umluft: .....	441 m <sup>3</sup> /h
Lüfterleistung bei höchster Normalstufe Umluft: .....	337 m <sup>3</sup> /h
Gebälseleistung bei Intensivstufe-Abluftbetrieb: .....	604 m <sup>3</sup> /h
Max. Luftmenge: .....	372 m <sup>3</sup> /h
Anzahl der Lampen (Stck): .....	2
Schalleistung: .....	60 dB(A) re 1 pW
Durchmesser des Abluftstutzens: .....	120 / 150 mm
Material des Fettfilters: .....	Aluminium waschbar
EAN-Nummer: .....	4242005051144
Anschlusswert: .....	220 V
Absicherung: .....	10 A
Spannung: .....	220-240 V
Frequenz: .....	50; 60 Hz
Steckerart: .....	Schuko-/Gardy mit Erdung
Gerätetyp: .....	Wandmontage



## Serie 4, Wandesse, 90 cm, Edelstahl DWB96IM50

\* Gemäß EU-Regulierung Nr. 65/2014

### Dunstabzugshaube im Box-Design: Leistung und passendes Küchen Design in einer Haube.

#### Betriebsart und Leistung

- Geräuschwerte nach EN 60704-2-13 bei Abluftbetrieb:
- Max. Normalstufe: 60dB(A) re 1 pW
- Intensivstufe: 70 dB(A) re 1 pW
- Lüfterleistung nach EN 61591 bei Abluftbetrieb:
- Max. Normalstufe: 372m<sup>3</sup>/h
- Intensivstufe: 604 m<sup>3</sup>/h
- Bei Einsatz des separat erhältlichen Clean Air Umluftsets (Sonderzubehör) erreicht ihr Gerät im Umluftbetrieb folgende Werte:
- Lüfterleistung: Max. Normalstufe: 337m<sup>3</sup>/h
- Intensivstufe: 441m<sup>3</sup>/h
- Geräuschwerte: Max. Normalstufe: 70dB(A) re 1 pW
- Intensivstufe: 74 dB(A) re 1 pW
- Energieeffizienzklasse: B (auf einer Energieeffizienzklassen-Skala von A+++ bis D)
- Durchschnittlicher Energieverbrauch: 48.5 kWh/Jahr\*
- Lüfter-Effizienzklasse: A\*
- Fettfilter-Effizienzklasse: C\*
- Beleuchtungs-Effizienzklasse: A\*
- Geräusch min./max. Normalstufe: 48/60 dB
- Gleichmäßige, helle Beleuchtung mit 2 x 1,5 W LED-Modul
- Beleuchtungsstärke: 214 lux
- Farbtemperatur: 3500 K

#### Komfort

- DirectSelect-Bedienung mit LED-Anzeige
- Elektronische Steuerung
- 3 Leistungsstufen und
- 1 Intensivstufe
- Intensivstufen mit automatischer Rückstellung
- Wahlweise Abluft- oder Umluftbetrieb

#### Umwelt und Sicherheit

- Metallfettfilter, spülmaschinengeeignet

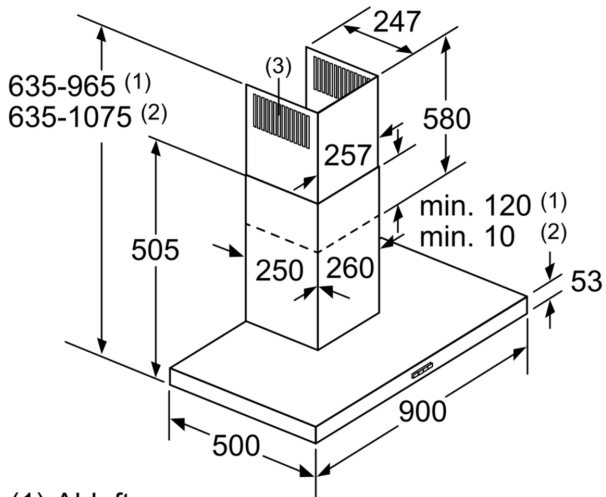
#### Technische Informationen

- Für Wandmontage über Kochstellen
- Für Umluftbetrieb ist ein Standard Umluftset oder ein Clean Air Plus Umluftset (Sonderzubehör) notwendig

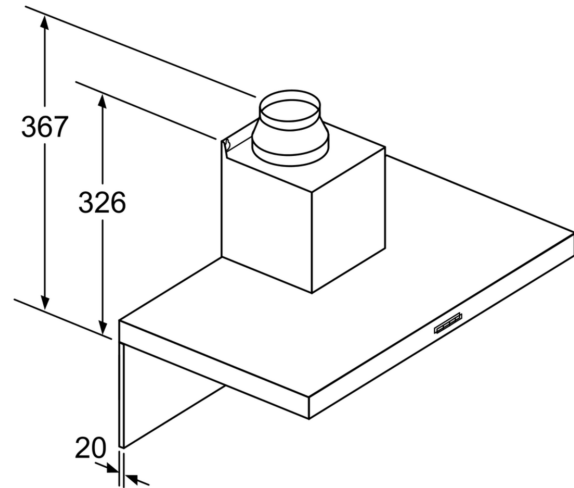
#### Maße

- Gerätemaße Abluft (HxBxT): 635-965 x 900 x 500 mm
- Abluftstutzen Ø 150 mm (Ø 120 mm beiliegend)
- Gerätemaße Umluft (HxBxT): 635-1075 x 900 x 500 mm
- Gerätemaße Umluft mit CleanAir Plus Umluft Set (HxBxT):
- 703 x 900 x 500mm - Montage auf Außenkanal
- 833-1163 x 900 x 500 mm - Montage auf Innenkanal
- Gesamtanschlusswert: 220 W
- Länge Anschlusskabel: 1.3 m mit Stecker

## Serie 4, Wandesse, 90 cm, Edelstahl DWB96IM50



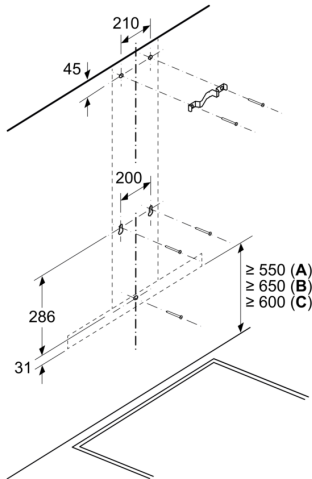
- (1) Abluft  
 (2) Umluft  
 (3) Luftaustritt - Schlitz bei  
 Abluft nach unten montieren
- Maße in mm



Bei Verwendung einer Rückwand  
 muss das Design des Gerätes  
 beachtet werden.

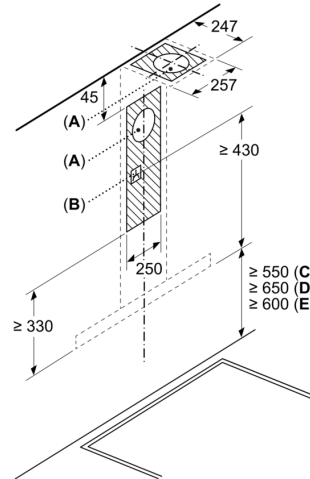
Maße in mm

Maße in mm



- A: Elektro  
 B: Gas – ab Oberkante Topfräger  
 C: Elektro – für Australien und Neuseeland

Maße in mm



- A: Abluftaustritt  
 B: Steckdose  
 C: Elektro  
 D: Gas – ab Oberkante Topfräger  
 E: Elektro – für Australien und Neuseeland