

## Serie 2, Wandesse, 90 cm, Schwarz DWB96BC60



**B**


### Sonderzubehör

DZZ1XX1B6	Clean Air Plus Geruchsfilter (Ersatz)
DWZ0DX0A0	Standard Geruchsfilter (Ersatzbedarf)
DWZ0DX0U0	Standard Umluftset
DWZ0XX0J0	Long Life Umluftset
DWZ1DX1B4	Clean Air Standard Geruchsfilter(Ersatz)
DWZ1DX114	Clean Air Standard Umluftset
DWZ1DX116	Clean Air Plus Umluftset
DZZ0XX0P0	Long Life Geruchsfilter (Ersatzbedarf)

- **Metallfettfilter:** sorgt für ein stets frisches Raumklima zum Wohlfühlen vor, während und nach dem Kochen.

### Technische Daten

Bauart: .....	Wandmontage
Länge Anschlusskabel: .....	130.0 cm
Höhe des Kamins: .....	583-912/583-1022 mm
Gerätehöhe: .....	53 mm
Mindestabstand zur Kochstelle Elektro: .....	550 mm
Mindestabstand zur Kochstelle Gas: .....	650 mm
Nettogewicht: .....	13.3 kg
Steuerung: .....	mechanisch
Regelung der Leistungsstufen: .....	3
Lüfterleistung bei höchster Normalstufe Abluft: .....	619 m <sup>3</sup> /h
Lüfterleistung bei höchster Normalstufe Umluft: .....	422 m <sup>3</sup> /h
Max. Luftmenge: .....	619 m <sup>3</sup> /h
Anzahl der Lampen (Stck): .....	2
Schallleistung: .....	70 dB(A) re 1 pW
Durchmesser des Abluftstutzens: .....	120 / 150 mm
Material des Fettfilters: .....	Aluminium waschbar
EAN-Nummer: .....	4242005355051
Anschlusswert: .....	220 W
Absicherung: .....	10 A
Spannung: .....	220-240 V
Frequenz: .....	50; 60 Hz
Steckerart: .....	Schuko-/Gardy mit Erdung
Gerätetyp: .....	Wandmontage



## Serie 2, Wandesse, 90 cm, Schwarz DWB96BC60

### Bauform

#### Umwelt und Sicherheit

- Energieeffizienzklasse: B (auf einer Energieeffizienzklassen-Skala von A+++ bis D)
- Durchschnittlicher Energieverbrauch: 47.4 kWh/Jahr\*
- Lüfter-Effizienzklasse: A\*
- Beleuchtungs-Effizienzklasse: A\*
- Fettfilter-Effizienzklasse: B\*
- Geräusch min./max. Normalstufe: 49/70 dB

#### Design

- 90 cm Wandesse
- Für Wandmontage über Kochstellen

#### Betriebsart und Leistung

- Wahlweise Abluft- oder Umluftbetrieb
- Für Umluftbetrieb ist ein Standard Umluftset oder ein Clean Air Plus Umluftset (Sonderzubehör) notwendig
- Max. Lüfterleistung 619 m<sup>3</sup>/h bei Abluftbetrieb nach EN 61591
- Geräuschwerte nach EN 60704-2-13 max. Normalstufe  
Abluftbetrieb: Geräusch, höchste Normal-Stufe: 70 dB(A) re 1 pW
- Bei Einsatz des separat erhältlichen Clean Air Plus Umluftsets (Sonderzubehör) erreicht ihr Gerät im Umluftbetrieb folgende Werte:
- Umluftstufe: Max. Normalbetrieb: 422m<sup>3</sup>/h
- Geräuschwerte Umluft: Max. Normalstufe: 74 dB(A) re 1 pW

#### Komfort

- Drucktastenschalter
- Dunstabzüge für 3 Leistungsstufen
- Doppelflutiges Hochleistungsgebläse
- energieeffizienter Kondensatormotor
- Gleichmäßige, helle Beleuchtung mit 2 x 1,5 W LED-Modul
- Beleuchtungsstärke: 91 lux
- Farbtemperatur: 3500 K
- Metallfettfilter, spülmaschineneeignet

#### Maße

- Gerätemaße Abluft (HxBxT): 635-965 x 900 x 500 mm
- Gerätemaße Umluft (HxBxT): 635-1075 x 900 x 500 mm
- Gerätemaße Umluft mit Clean Air Plus Umluftset(HxBxT):  
- 703 x 900 x 500mm - Montage auf Außenkanal  
- 833-1163 x 900 x 500 mm - Montage auf Innenkanal
- Abluftstutzen Ø 150 mm (Ø 120 mm beiliegend)

#### Technische Informationen

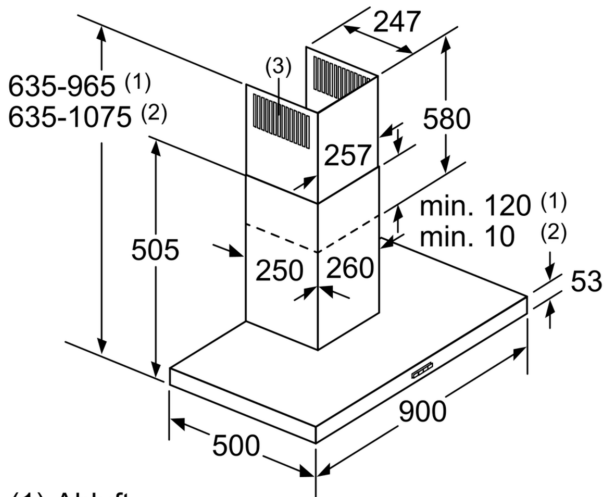
- Lieferung mit Rückstauklappe
- 90 cm Wandesse, schwarz
- Gesamtanschlusswert: 220 W
- Länge Anschlusskabel: 1.3 m mit Stecker

#### Technische Info

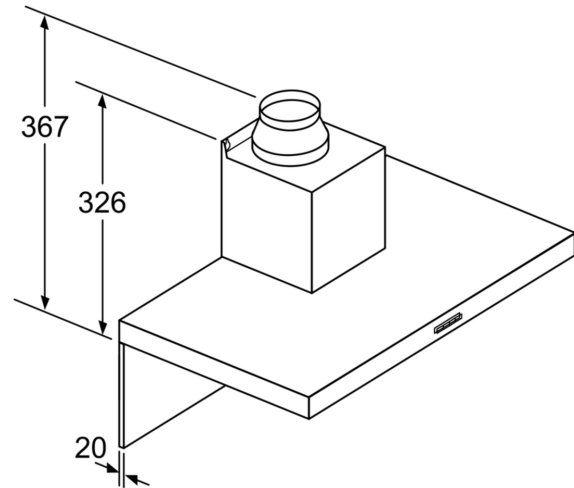
- Mindestabsicherung: 10 A.
- Spannung 220 - 240 V. Frequenz 50 Hz.

\* Gemäß EU-Regulierung Nr. 65/2014

**Serie 2, Wandesse, 90 cm, Schwarz  
DWB96BC60**



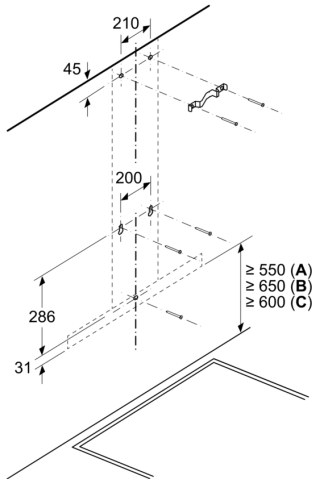
- (1) Abluft  
(2) Umluft  
(3) Luftaustritt - Schlitz bei  
Abluft nach unten montieren
- Maße in mm



Bei Verwendung einer Rückwand  
muss das Design des Gerätes  
beachtet werden.

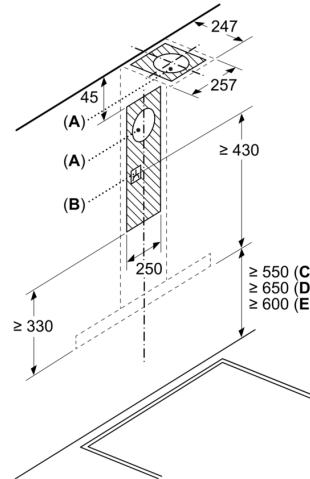
Maße in mm

Maße in mm



- A: Elektro  
B: Gas – ab Oberkante Topfträger  
C: Elektro – für Australien und Neuseeland

Maße in mm



- A: Abluftaustritt  
B: Steckdose  
C: Elektro  
D: Gas – ab Oberkante Topfträger  
E: Elektro – für Australien und Neuseeland