

Serie 2, Wandesse, 90 cm, Edelstahl DWB94BC50



Zusätzlich erhältliches Zubehör

DHZ1225 : Kaminverlängerung 1000 mm
DHZ1235 : Kaminverlängerung 1500 mm
DWZ0DX0U0 : Standard Umluftset
DWZ0XX0J0 : Long Life Umluftset
DWZ1DX1B4 : Clean Air Standard Geruchsfilter(Ersatz)
DWZ1DX1I4 : Clean Air Standard Umluftset
DWZ1DX1I6 : Clean Air Plus Umluftset
DWZ1FX5C6 : Clean Air Plus Umluftset extern
DWZ1FX5D1 : Long Life Umluftset extern
DZZ0XX0P0 : Long Life Geruchsfilter (Ersatzbedarf)
DZZ1XX1B6 : Clean Air Plus Geruchsfilter (Ersatz)

Dunstabzugshaube im Box-Design: Leistung und passendes Küchen Design in einer Haube.

- **Leise:** beste Abzugsleistung bei niedrigem Geräusch.
- **LED-Beleuchtung:** für perfekte Ausleuchtung der Kochstelle bei extrem niedrigem Energieverbrauch.

Technische Daten

Bauart : Wandmontage
Länge Anschlusskabel : 130 cm
Höhe des Kamins : 583-912/583-1022 mm
Gerätehöhe : 53 mm
Mindestabstand zur Kochstelle Elektro : 550 mm
Mindestabstand zur Kochstelle Gas : 650 mm
Nettogewicht : 11,8 kg
Steuerung : mechanisch
Regelung der Leistungsstufen : 3
Max. Gebläseleistung-Abluftbetrieb : 365 m³/h
Max. Gebläseleistung-Umluftbetrieb : 240 m³/h
Anzahl der Lampen (Stck) : 2
Schallleistung : 64 dB(A) re 1 pW
Durchmesser des Abluftstutzens : 120 / 150 mm
Material des Fettfilters : Aluminium waschbar
EAN-Nummer : 4242005051090
Anschlusswert : 100 W
Absicherung : 10 A
Spannung : 220-240 V
Frequenz : 50; 60 Hz
Steckerart : Schuko-/Gardy.m.Erdung
Art der Installation : Wandmontage



Serie 2, Wandesse, 90 cm, Edelstahl DWB94BC50

Dunstabzugshaube im Box-Design: Leistung und passendes Küchen Design in einer Haube.

Bauform

- 90 cm Wandesse

Betriebsart und Leistung

- Energieeffizienzklasse: D (auf einer Energieeffizienzklassen-Skala von A+++ bis D)
- Durchschnittlicher Energieverbrauch: 53.1 kWh/Jahr*
- Lüfter-Effizienzklasse: E*
- Fettfilter-Effizienzklasse: D*
- Beleuchtungs-Effizienzklasse: A*
- Geräusch min./max. Normalstufe: 49/64 dB
- Wahlweise Abluft- oder Umluftbetrieb
- Für Umluftbetrieb ist ein Standard Umluftset oder ein Clean Air Plus Umluftset (Sonderzubehör) notwendig
- Bei Einsatz des separat erhältlichen Clean Air Plus Umluftsets (Sonderzubehör) erreicht ihr Gerät im Umluftbetrieb folgende Werte:
 - Umluftstufe: Max. Normalbetrieb: 240m³/h
 - Geräuschwerte Umluft: Max. Normalstufe: 65 dB(A) re 1 pW
- Gleichmäßige, helle Beleuchtung mit 2 x 1,5 W LED-Modul
- Beleuchtungsstärke: 91 lux
- Farbtemperatur: 3500 K

Komfort

- Dunstabzüge für 3 Leistungsstufen

Umwelt und Sicherheit

- Metallfettfilter, spülmaschinengeeignet

Technische Informationen

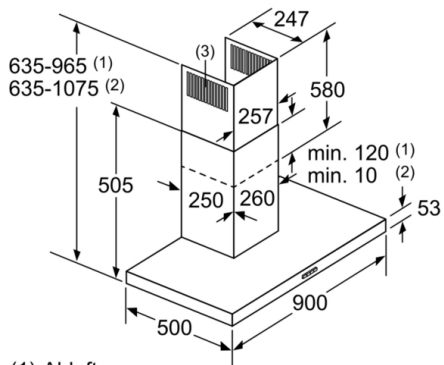
- Für Wandmontage über Kochstellen
- Gesamtanschlusswert: 100 W

Maße

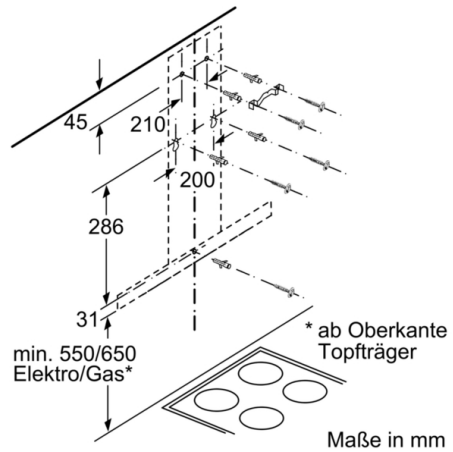
- Gerätemaße Abluft (HxBxT): 635-965 x 900 x 500 mm
- Abluftstutzen Ø 150 mm (Ø 120 mm beiliegend)
- Gerätemaße Umluft (HxBxT): 635-1075 x 900 x 500 mm
- Gerätemaße Umluft mit CleanAir Plus Umluft Set (HxBxT):
 - 703 x 900 x 500mm - Montage auf Außenkanal
 - 833-1163 x 900 x 500 mm - Montage auf Innenkanal
- Länge Anschlusskabel: 1.3 m mit Stecker
- mit Rückstauklappe

* Gemäß EU-Regulierung Nr. 65/2014

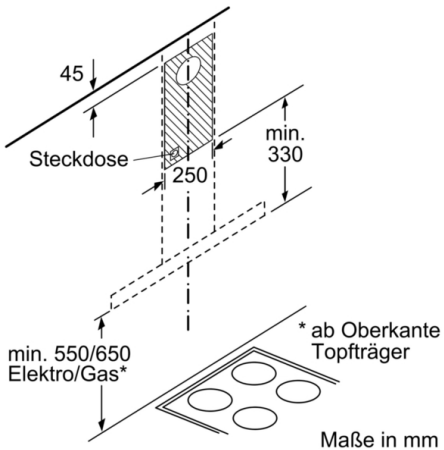
Serie 2, Wandsesse, 90 cm, Edelstahl DWB94BC50



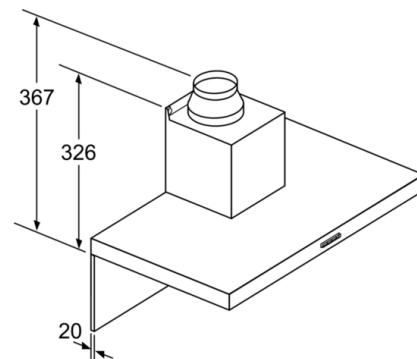
- (1) Abluft
 (2) Umluft
 (3) Luftaustritt - Schlitze bei
 Abluft nach unten montieren Maße in mm



Maße in mm



Maße in mm



Bei Verwendung einer Rückwand
 muss das Design des Gerätes
 beachtet werden.

Maße in mm