

Serie 6, Wandesse, 60 cm, Edelstahl DWB67CM50



Zusätzlich erhältlich Zubehör

DHZ1225 : Kaminverlängerung 1000 mm
 DHZ1235 : Kaminverlängerung 1500 mm
 DWZ0XX0J5 : Long Life Umluftset
 DWZ1CB1I4 : Clean Air Standard Umluftset
 DWZ1CX1I6 : Clean Air Plus Umluftset
 DWZ1FX5C6 : Clean Air Plus Umluftset extern
 DWZ1FX5D1 : Long Life Umluftset extern
 DZZ0XX0P0 : Long Life Geruchsfilter (Ersatzbedarf)
 DZZ1CX1B4 : Clean Air Standard Geruchsfilter(Ersatz)
 DZZ1XX1B6 : Clean Air Plus Geruchsfilter (Ersatz)

Die Wandesse: wird an der Wand montiert und schenkt Ihnen Freiheit in der Küchenplanung.

- **Eco Silence Drive™:** der leistungsstarke und energiesparende Motor für Dunstabzugshauben.
- **DirectSelect-Bedienung:** per Touch schnell die Dunstabzugshaube einstellen.
- **LED-Beleuchtung:** für perfekte Ausleuchtung der Kochstelle bei extrem niedrigem Energieverbrauch.
- **Intensivstufe:** beseitigt starke Kochgerüche besonders schnell und effektiv.

Technische Daten

Bauart : Wandmontage
 Länge Anschlusskabel : 130 cm
 Höhe des Kamins : 582-908/568-1018 mm
 Gerätehöhe : 46 mm
 Mindestabstand zur Kochstelle Elektro : 550 mm
 Mindestabstand zur Kochstelle Gas : 650 mm
 Nettogewicht : 15,1 kg
 Steuerung : elektronisch
 Max. Gebläseleistung-Abluftbetrieb : 414 m³/h
 Gebläseleistung bei Intensivstufe-Umluftbetrieb : 409 m³/h
 Max. Gebläseleistung-Umluftbetrieb : 330 m³/h
 Gebläseleistung bei Intensivstufe-Abluftbetrieb : 671 m³/h
 Anzahl der Lampen (Stck) : 2
 Schallleistung : 60 dB(A) re 1 pW
 Durchmesser des Abluftstutzens : 150 / 120 mm
 Material des Fettfilters : Aluminium waschbar
 EAN-Nummer : 4242005086597
 Anschlusswert : 143 W
 Absicherung : 10 A
 Spannung : 220-240 V
 Frequenz : 60; 50 Hz
 Steckerart : Schuko-/Gardym.Erdung
 Art der Installation : Wandmontage



4 242005 086597

Serie 6, Wandesse, 60 cm, Edelstahl DWB67CM50

Die Wandesse: wird an der Wand montiert und schenkt Ihnen Freiheit in der Küchenplanung.

Betriebsart und Leistung

- Geräuschwerte nach EN 60704-2-13 bei Abluftbetrieb:
Max. Normalstufe: 60 dB(A) re 1 pW
Intensivstufe: 70 dB(A) re 1 pW
- Lüfterleistung bei Abluftbetrieb nach EN 61591:
max. Normalstufe 415 m³/h, Intensivstufe 671 m³/h
- Bei Einsatz des separat erhältlichen Clean Air Plus Umluftsets
(Sonderzubehör) erreicht ihr Gerät im Umluftbetrieb folgende
Werte:
Umluftstufe: Max. Normalbetrieb: 330 m³/h
Intensivstufe: 409 m³/h
Geräuschwerte Umluft: Max. Normalstufe: 67 dB(A) re 1 pW
Intensivstufe: 71 dB(A) re 1 pW
- Energieeffizienzklasse: A (auf einer Energieeffizienzklassen-
Skala von A+++ bis D)
- Durchschnittlicher Energieverbrauch: 36.1 kWh/Jahr*
- Lüfter-Effizienzklasse: A*
- Fettfilter-Effizienzklasse: B*
- Beleuchtungs-Effizienzklasse: A*
- EcoSilence Drive
- Geräusch min./max. Normalstufe: 47/60 dB
- Gleichmäßige, helle Beleuchtung mit 2 x 1,5 W LED-Modul
- Beleuchtungsstärke: 267 lux
- Farbtemperatur: 3500 K

Komfort

- Elektronische Steuerung über DirectSelect-Bedienung mit
LED-Anzeige
- 3 Leistungsstufen und
1 Intensivstufe
- Intensivstufen mit automatischer Rückstellung
- Wahlweise Abluft- oder Umluftbetrieb
- Reinigungsfreundlicher Innenrahmen
- Kassette mit Alurahmen
- mit Rückstauklappe

Umwelt und Sicherheit

- Metallfettfilter, spülmaschineneeignet

Technische Informationen

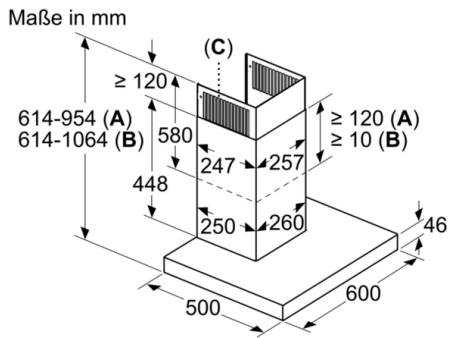
- Für Wandmontage über Kochstellen
- Schnellmontagebefestigung
- Für Umluftbetrieb ist ein Standard Umluftset oder ein Clean
Air Plus Umluftset (Sonderzubehör) notwendig

Maße

- Gerätemaße Abluft (HxBxT): 614-954 x 598 x 500 mm
- Abluftstutzen Ø 150 mm (Ø 120 mm beiliegend)
- Gerätemaße Umluft (HxBxT): 614-1064 x 598 x 500 mm
- Gerätemaße Umluft mit Clean Air Plus Umluftset (HxBxT):
689 x 598 x 500 mm - Montage auf Außenkanal
795-1139 x 598 x 500 mm - Montage auf Innenkanal
- Gesamtanschlusswert: 143 W
- Länge Anschlusskabel: 1.3 m mit Stecker
- Spannung: 220 - 240 V

* Gemäß EU-Regulierung Nr. 65/2014

Serie 6, Wandesse, 60 cm, Edelstahl DWB67CM50



- A: Abluft
- B: Umluft
- C: Luftaustritt - Schlitze bei Abluft nach unten montieren

