

**Serie | 2, Wandesse, 60 cm, Edelstahl  
DWB64BC50****Zusätzlich erhältlich Zubehör**

DHZ1225 Kaminverlängerung 1000 mm, DHZ1235  
Kaminverlängerung 1500 mm, DWZ0DX0A0 , DWZ0DX0U0  
Standard Umluftset, DWZ0XX0J0 Long Life Umluftset,  
DWZ1DX1B4 Clean Air Standard Geruchsfilter(Ersatz),  
DWZ1DX1I4 Clean Air Standard Umluftset, DWZ1DX1I6 Clean  
Air Plus Umluftset, DWZ1FX5C6 Clean Air Plus Umluftset extern,  
DWZ1FX5D1 Long Life Umluftset extern, DZZ0XX0P0 Long  
Life Geruchsfilter (Ersatzbedarf), DZZ1XX1B6 Clean Air Plus  
Geruchsfilter (Ersatz)

**Dunstabzugshaube im Box-Design: Leistung  
und passendes Küchen Design in einer  
Haube.**

- **Leise:** beste Abzugsleistung bei niedrigem Geräusch.
- **LED-Beleuchtung:** für perfekte Ausleuchtung der Kochstelle bei extrem niedrigem Energieverbrauch.

**Technische Daten**

Bauart : Wandmontage  
Approbationszertifikate : CE, EAC-Eurasian, VDE  
Länge Anschlusskabel : 130 cm  
Höhe des Kamins : 583-912/583-1022 mm  
Höhe des Gerätes ohne Kamin : 53 mm  
Mindestabstand zur Kochstelle Elektro : 550 mm  
Mindestabstand zur Kochstelle Gas : 650 mm  
Nettogewicht : 10,6 kg  
Steuerung : mechanisch  
Regelung der Leistungsstufen : 3  
Max. Gebläseleistung-Abluftbetrieb : 365 m<sup>3</sup>/h  
Max. Gebläseleistung-Umluftbetrieb : 240 m<sup>3</sup>/h  
Anzahl der Lampen (Stck) : 2  
Schallleistung : 63 dB(A) re 1 pW  
Durchmesser des Abluftstutzens : 120 / 150 mm  
Material des Fettfilters : Aluminium waschbar  
EAN-Nummer : 4242005050994  
Anschlusswert : 100 W  
Absicherung : 10 A  
Spannung : 220-240 V  
Frequenz : 50; 60 Hz  
Steckerart : Schuko-/Gardy.m.Erdung  
Art der Installation : Wandmontage



## Serie | 2, Wandesse, 60 cm, Edelstahl DWB64BC50

### Dunstabzugshaube im Box-Design: Leistung und passendes Küchen Design in einer Haube.

---

#### Betriebsart und Leistung

- Geräuschwerte nach EN 60704-2-13 max. Normalstufe  
Abluftbetrieb: Geräusch, höchste Normal-Stufe: 63 dB dB(A)  
re 1 pW
- Max. Lüfterleistung 365 m<sup>3</sup>/h bei Abluftbetrieb nach EN 61591
- Bei Einsatz des separat erhältlichen Clean Air Plus Umluftsets  
(Sonderzubehör) erreicht ihr Gerät im Umluftbetrieb folgende  
Werte:  
Umluftstufe: Max. Normalbetrieb:240m<sup>3</sup>/h  
Geräuschwerte Umluft: Max. Normalstufe:65 dB(A) re 1 pW
- Energieeffizienzklasse: D (auf einer Energieeffizienzklassen-  
Skala von A+++ bis D)
- Durchschnittlicher Energieverbrauch: 53.1 kWh/Jahr\*
- Lüfter-Effizienzklasse: E\*
- Fettfilter-Effizienzklasse: C\*
- Beleuchtungs-Effizienzklasse: A\*
- Geräusch min./max. Normalstufe: 49/63 dB
- Gleichmäßige, helle Beleuchtung mit 2 x 1,5 W LED-Modul
- Beleuchtungsstärke: 99 lux
- Farbtemperatur: 3500 K

#### Komfort

- Drucktastenschalter
- 3 Leistungsstufen
- Wahlweise Abluft- oder Umluftbetrieb

#### Umwelt und Sicherheit

- Metallfettfilter, spülmaschineneeignet

#### Technische Informationen

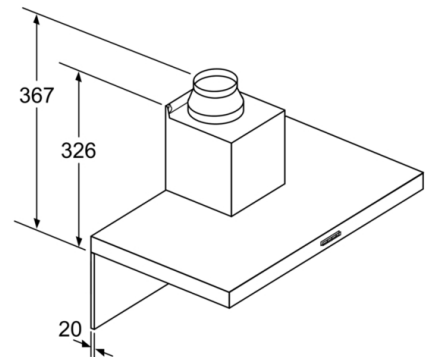
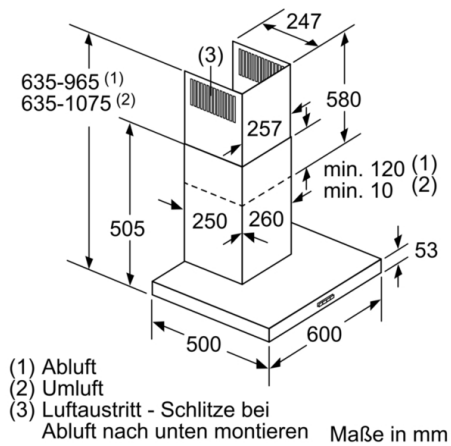
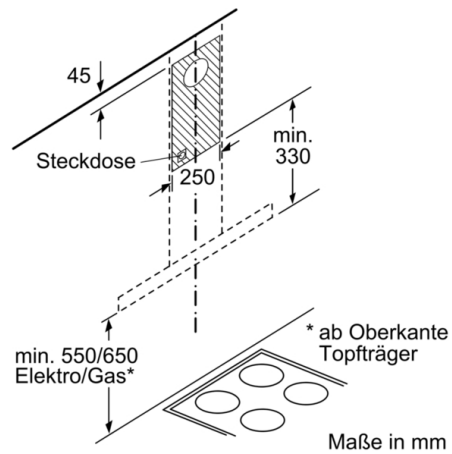
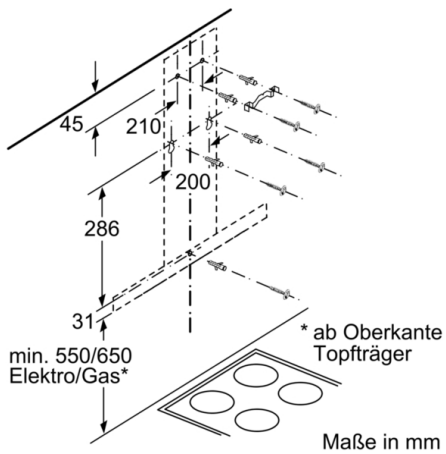
- Für Wandmontage über Kochstellen
- Für Umluftbetrieb ist ein Standard Umluftset oder ein Clean  
Air Plus Umluftset (Sonderzubehör) notwendig

#### Maße

- Gerätemaße Abluft (HxBxT): 635-965 x 600 x 500 mm
- Abluftstutzen Ø 150 mm (Ø 120 mm beiliegend)
- Gerätemaße Umluft (HxBxT): 635-1075 x 600 x 500 mm
- Gerätemaße Umluft mit CleanAir Plus Umluft Set (HxBxT):  
703 x 600 x 500mm - Montage auf Außenkanal  
833-1163 x 600 x 500 mm - Montage auf Innenkanal
- Gesamtanschlusswert: 100 W
- Länge Anschlusskabel: 1.3 m mit Stecker

\* Gemäß EU-Regulierung Nr. 65/2014

**Serie | 2, Wandesse, 60 cm, Edelstahl**  
**DWB64BC50**



Bei Verwendung einer Rückwand  
 muss das Design des Gerätes  
 beachtet werden.

Maße in mm